

Список запасных частей

EDX 9000-TC

Содержание

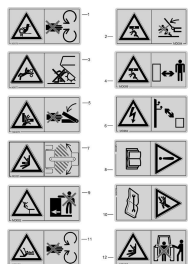
EDX 9000-TC (MH618)	6
(RUS)Sicherheitsfolien (ETB-017355)	29
(RUS)Sicherheitsfolien (ETB-017356)	31
(RUS)Sicherheitsfolien (ETB-017357)	33
(RUS)Funktionsfolien (ETB-017360)	35
Deichsel, Anbauteile Tank / Mittelrahmen (ETB-017359)	37
Прицепная поперечина кат. 3, кат. 4N, кат. 5 - с 10.2018 (ETB-017361)	40
Комплект компенсационных шайб - дышло, основная рама (ETB-017362)	42
Schnellentleerung, Tankverstärkung (ETB-017363)	44
Монтажные детали для радарного датчика (ETB-017364)	47
Füllstandsmelder AMFÜME (ETB-017365)	49
Наклейки бак 9000 - TC (ETB-017366)	51
Plane, Siebroste (ETB-017367)	53
Ladesteg (ETB-017368)	56
Beleuchtung (vorne) (ETB-017369)	59
Beleuchtung (hinten) (ETB-017370)	62
Рабочее освещение -сошниковая рама - опционально (ETB-017371)	65
(RUS)Beleuchtung ab ??? (ETB-017372)	67
(RUS)Hydraulik Beleuchtung (ETB-017373)	71
Düngerdosierung -Einzug, Sichtklappe, Drehschieber (ETB-017374)	73
Düngerdosierung -Gehäuse, Rührwelle (ETB-017375)	76
Дистанционное регулирование количества удобрений (опционально) (ETB-017376)	79
Düngerdosierung -Säwelle (ETB-017377)	81
Düngerdosierung - Injektor (ETB-017378)	83
Воздухопровод от задней средней рамы / разделение от 2013 (ETB-017379)	85
Монтажный комплект FLUE-DUE (EDX) (ETB-0000004626)	87
Gebläse, Förderstrecke (ETB-017380)	92
Hydr. Bordaggregat PTO - Öltank (ETB-017381)	96
Hydr. Bordaggregat PTO - Kühlelement, Aufsteckpumpe (ETB-017382)	98
Spornradantrieb - Teil 1 (ETB-017383)	101
Spornradantrieb - Teil 2 (ETB-017384)	104
Spornradantrieb - Teil 3 (ETB-017385)	108
Vario-Getriebe (ETB-017386)	111
Heckeinheit - Hyd.-Zylinder, Bolzen (ETB-017387)	114
Задний блок - гидр. цилиндр, болты - от 2011 (ETB-017388)	117
Heckeinheit - Schaltventile, Schubstangen (ETB-017389)	120
Anbauteile Mittelrahmen - Aufnahmehalter, Drehwinkelsensor (ETB-017390)	122
Drehwinkelsensor (ETB-017391)	125
Ausleger- Anbauteile / Tragrad (ETB-017392)	127
Ausleger- Anbauteile / Verteiler; Vereinzelungsaufnahme (ETB-017393)	130
Кронштейн - крепление с блоком сошников от 01.2012 (ETB-017394)	133
(RUS)Ausleger - Schlauchbefestigung (ETB-017395)	135
(RUS)Radspurlockerer EDX (ETB-017396)	137
(RUS)Schare für Radspurlockerer (ETB-017397)	140
(RUS)Nachruestsatz Spuranreisser 9000 (ETB-017398)	142
Spuranreisser (ETB-017399)	145
(RUS)Spuranreissersatz 45/50/75 EDX 9M (ab 02.2017) (ETB-017400)	150
Spuranreisser-andere Breiten (ETB-017401)	155

(RUS)Spuranreissersatz 70 / 80 EDX 9M (ab 02.2017) (ETB-017402)	159
Комплект следомаркера 55CM AB=8.8M -опционально (ETB-017403)	164
Комплект следомаркера 55CM AB=8.8M -опционально (ETB-017403)	168
Spurscheiben (ETB-017404)	172
Дисковый следомаркер 350 (от 2011) (ETB-017405)	174
(RUS)Scheibenspuranreisser 410 (ETB-017406).....	176
Vereinzelung 6-fach - Übersicht, Tritt (ETB-017407).....	178
Наклейки бак 400л (ETB-017408)	180
Vereinzelung- Tank (ETB-017409)	182
Vereinzelung- Anschlag, Siebgitter, Halter Abdrehwanne (ETB-017410)	185
Разделение-упор сошника, просеивающая решетка, держатель лоток для настройки нормы высева (ETB-017411)	188
Vereinzelung- Saatgutschieber,Entleerung,Optogeber (ETB-017412)	191
Vereinzelung- Luftklappe,Fliessbettschieber,Entleerungsklappe (ETB-017413)	194
Vereinzelung- Trommel,Seitendeckel,Antriebseinheit,Abstreifer (ETB-017414)	197
Разделение - дозировочные барабаны (ETB-017415)	200
Распределительный барабан длинный 8r 70_4,5 (ETB-017416)	203
Vereinzelung- Abstreifereinheit,Verstelleinheit,Schwenkdichtung (ETB-017417)	205
Vereinzelung- Abstreifereinheit,Verstelleinheit,Schwenkdichtung (ETB-017418)	208
Vereinzelung- Abstreiferfernverstellung - optional- (ETB-017419).....	212
Разделение- уплотнение 85° и комплект пластин для наклона - опционально- (ETB- 017420)	215
(RUS)Einzelreihenschaltung / Leitelemente (ETB-017421)	217
(RUS)Fahrgassen / Einzelreihenschaltung (ETB-017422)	219
(RUS)Einzelreihenschaltung / Seitendeckel (ETB-017423)	222
(RUS)Vereinzelung / Wartungs - Endleerungsklappe , Kabelabdeckung (ETB-017424).....	224
(RUS)Fahrgasse - Optogeber / Stelleinheit (ETB-017425).....	227
(RUS)Vereinzelung - Fliessbettschieber , Trommeldichtung (ETB-017426).....	229
Vereinzelung- Gebläse (ETB-017427).....	232
Разделение - воздухопровод - от 2011 (ETB-017428).....	235
Разделение - обзор от 08.2011 (ETB-017429).....	237
Разделение - корпус , заслонка для техобслуживания / разгрузки, защитный покров кабеля от 08.2011 (ETB-017430)	239
Разделение - заслонка для текучего материала, боковая крышка, уплотнение барабана (ETB-017431)	242
(RUS)Fliessbettschieber fein 12 / 18 Reihen (ETB-017432)	245
Транспортировочный ящик для разделительного барабана (ETB-017433)	247
Abluftschlauch (ETB-017434).....	249
Включение технологической колеи / отдельных рядов (ETB-017435).....	251
Технологическая колея - оптический датчик / механизм управления (ETB-017436).....	254
Разделение - включение отдельных рядов / боковая крышка (ETB-017437)	256
Включение отдельных рядов / элементы-индикаторы (ETB-017438)	258
(RUS)Feinsaemereienkit 12R (ETB-017439)	260
(RUS)Abstreifereinheit/Einzelreihenschaltung-16,12,10 Fach ab 02.2014 (ETB-017440)	262
(RUS)Abstreifereinheit/Einzelreihenschaltung-9,8,6 Fach ab 02.2014 (ETB-017441) ...	265
(RUS)Montageset EDX Abstreifer (ETB-017442)	268
Säschar- / Düngerschargrundeinheit EDX 9000-T (ETB-017443).....	270
Основной блок высевающего сошник / тукового сошника EDX 9000-T от 2010 (ETB- 017444)	273
Звездчатый очиститель с удлиняющей опорной конструкцией - опционально - (ETB- 017445)	276

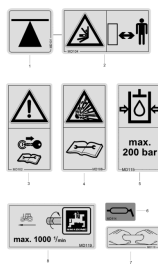
(RUS)EDX Saeschar - Befestigung ab 03.2015 (ETB-017446).....	279
(RUS)EDX Saeschar NT - Befestigung ab 03.2015 (ETB-017447)	281
(RUS)Duengerschar - Befestigung ab 03.2015 (ETB-017448).....	283
(RUS)Doppelscheibensäschar, Schneidscheiben verstellbar ab 05.2016 (ETB-017449)	285
Корпус сошника в сборе с 05.2016 (ETB-0000010452).....	288
Режущий диск (ETB-0000010453).....	290
Корпус сошника в сборе с 05.2016 (ETB-0000010452)	292
Режущий диск (ETB-0000010453)	294
ED-Doppelscheibensäschar, Ober-,Unterlenker, Tiefenverstellung (ETB-017450)	296
ED-Doppelscheibensäschar-Scharkörper, Schwingen (ETB-017451)	300
Съемник режущий диск EDX (ETB-017452)	303
Удлиненная защита перед режущими дисками (ETB-017453)	305
(RUS)Satz Zwillingbereifung (ETB-017454).....	307
(RUS)Übersicht- Schussschlauchlängen (ETB-017455)	309
ED-Doppelscheibensäschar-Heckeinheit (ETB-017456).....	311
Скребок опорный ролик высевающий сошник -опционально- (ETB-017457)	315
Комплект для подсолнечника - 12 рядный (ETB-017458).....	317
Düngersäschar 400, rechts und links (ETB-017459).....	319
Düngersäschar FG 400, rechts und links (ETB-017460)	322
Туковый и высевающий сошник 400, прав. и лев. - от 2011 (ETB-017461)	325
Туковый и высевающий сошник FG 400, прав. и лев. - от 2011 (ETB-017462).....	328
Крепление соединительная цепь сошники EDX (ETB-017463)	331
Уровень-монтажный комплект (ETB-017464).....	333
Задний блок для рапса (ETB-017465).....	335
(RUS)Heckeinheit D16 (ETB-017466)	337
(RUS)Heckeinheit D20 (ETB-017467)	339
(RUS)Säschar / V-Rollenarm (ETB-017468).....	341
(RUS)Säschar NT 720 RE (ETB-017469)	343
(RUS)Säschar NT 720 LI (ETB-017470)	346
(RUS)Säschar NT (ETB-017471).....	349
Achse gebremst / ungebremst (ETB-017472)	352
Bremsachse, Einzelteile (ETB-017473)	355
Achse ungebremst, Einzelteile (ETB-017474).....	359
Zweikreis-Druckluftbremsanlage (ETB-017475)	361
(RUS)Druckluftbremsanlage 18/20-REIHEN (ETB-017476).....	365
Einkreis-Druckluftbremsanlage (Export) (ETB-017477)	368
Hydraulikbremsanlage (ETB-017478)	371
Hydraulikbremsanlage - Hydraulikteile (ETB-017479)	375
Ручка для гидравлического шланга (ETB-017480)	378
(RUS)Flat Face Kupplung (ETB-017481)	380
Hydr.teile Maschinen-Aushub/-Klappen, vorne (ETB-017482).....	382
Hydr.teile Aushub (ETB-017483)	384
Hydr.teile ED-Gebläse (ETB-017484)	386
Hydr.teile Spornrad (ETB-017485).....	389
Hydr.teile Lampenklappung (ETB-017486)	391
Hydr.teile Auslegerklappung (ETB-017487)	393
Hydr.teile Auslegerdruck, ED-Schardruck, Düngerschardruck (ETB-017488)	395
Электрич. регулирование давления сошника - опционально (ETB-017489)	397
Hydr.teile ED-Schardruck, Düngerschardruck - Hydr.Zylinder (ETB-017490).....	399
Hydr.teile Spuranreisser (ETB-017491)	401
Гидр. детали следомаркера (от № машины 000455) (ETB-017492).....	403
Гидр. детали следорыхлитель колеса трактора (ETB-017493)	405

(RUS)Hydr-teile Anbaurahmen Traktor-RSL 9000 (ETB-017494).....	407
Hydr.teile Dosiererhöhenverstellung, Hydr.Zylinder (ETB-017495)	409
Hydr.teile Dosiererhöhenverstellung, Schaltventile (ETB-017496)	411
Hydr.teile Bordaggregat PTO (ETB-017497)	413
Hydr.teile Steuerblock-Verschraubungen 974706 / 974707 (ETB-017498).....	416
Hydr.teile Steuerblock-Verschraubungen 974711 / 971909 (ETB-017499).....	418
Гидр. детали узкий посев 16-20 рядов (ETB-017500)	420
Монтажный комплект консоль-компьютер (ETB-017501)	422
AMATRON+ 9m, 2 Dosierungen (ETB-017502).....	424
AMATRON+ 9m, 2 дозирующие устройства с технологической колеей (ETB-017503)	426
(RUS)Multifunktionsgriff (ETB-017504).....	428
AMABUS AMATRON 3 (ETB-017505)	430
E-дистанционное регулирование скребка (ETB-017506).....	433
Рабочее освещение - сошниковая рама EDX-T (ETB-017507)	435
(RUS)Arbeitsbeleuchtung am Tank (ETB-017508)	437
Ремкомплект EDX 9000 CAN IO (ETB-017509)	439
Монитор / камера заднего вида - навесной комплект EDX 9000-TC (ETB-017510) ..	441
Разделение с технологической колеей (ETB-017511)	443
Radspurlockerer (ETB-017512)	445
Следорыхлитель колеса трактора (ETB-017513)	447
(RUS)Umrüstsatz Spurlockerer (ETB-017514).....	450
(RUS)Anbaurahmen Traktorradspurlockerer (ab 03.2015) (ETB-017515)	452
(RUS)Anbaurahmen Traktor-RSL 9000 (ETB-017516)	454
Комплект рыхлителей по следу колес (ETB-017517)	457
Frontzusatzgewichte (ETB-017518).....	459
Befüllschnecke - Schneckenaufnahme (ETB-017519)	461
Befüllschnecke/Einlauf - Trichter (ETB-017520)	464
Befüllschnecke/Auslauf - Motor, Schnecke (ETB-017521)	466
Befüllschnecke/Einlauf - Verriegelung, Schnecke (ETB-017522).....	468
Befüllschnecke - Hydraulikteile (ETB-017523).....	471
(RUS)Düngerbefüllschnecke - Schneckenaufnahme ab Bauj. 2014 (ETB-017524)	475
(RUS)Düngerbefüllschnecke / Schneckenoberteil ab Bauj. 2014 (ETB-017525)	478
(RUS)Düngerbefüllschnecke / Schneckenunterteil ab Bauj. 2014 (ETB-017526)	481
(RUS)Düngerbefüllschnecke - Hydraulikteile ab Bauj. 2014 (ETB-017527).....	484
Обозначение по ГОСТ (ETB-017528)	487

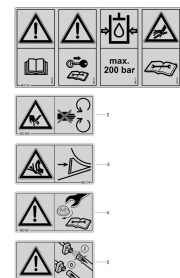
EDX 9000-TC (MH618)



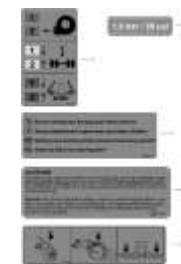
ETB-017355,
(RUS)Sicherheitsfolien



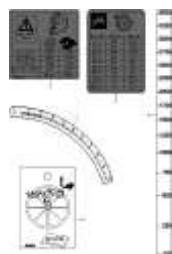
ETB-017356,
(RUS)Sicherheitsfolien



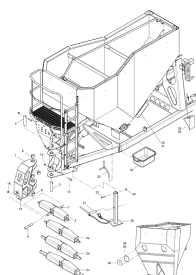
ETB-017357,
(RUS)Sicherheitsfolien



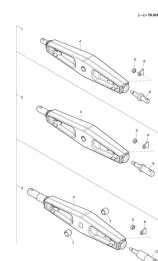
ETB-017358,
(RUS)Funktionsfolien



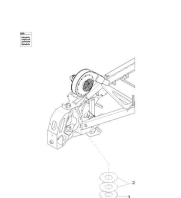
ETB-017360,
(RUS)Funktionsfolien



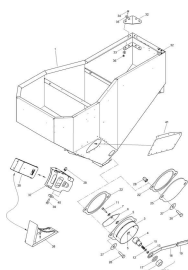
ETB-017359, Deichsel,
Anbauteile Tank / Mittelrahmen



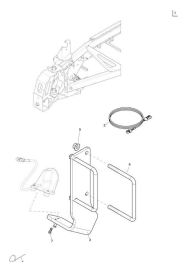
ETB-017361, Прицепная
поперечина кат. 3, кат. 4N,
кат. 5 - с 10.2018



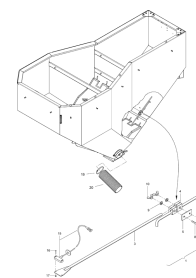
ETB-017362, Комплект
компенсационных шайб -
дышло, основная рама



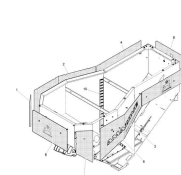
ETB-017363, Schnellentleerung,
Tankverstärkung



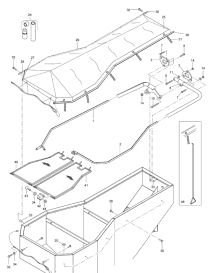
ETB-017364, Монтажные
детали для радарного датчика



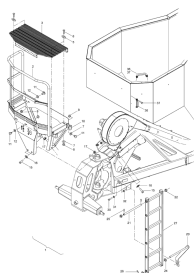
ETB-017365, Füllstandsmelder
AMFÜME



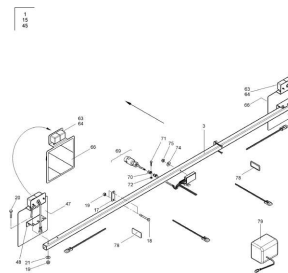
ETB-017366, Наклейки бак
9000 TC



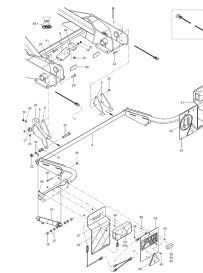
ETB-017367, Plane, Siebroste



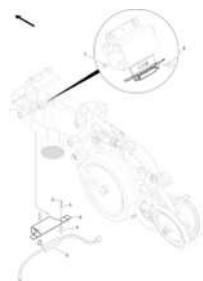
ETB-017368, Ladesteg



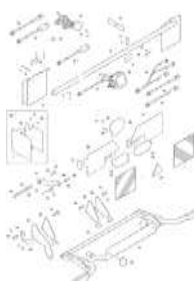
ETB-017369, Beleuchtung
(vorne)



ETB-017370, Beleuchtung
(hinten)



ETB-017371, Рабочее освещение-
сошниковая рама - опционально



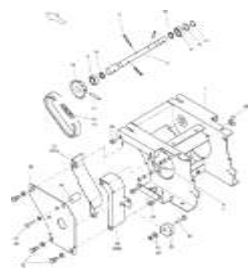
ETB-017372,
(RUS)Beleuchtung ab



ETB-017373, (RUS)Hydraulik
Beleuchtung



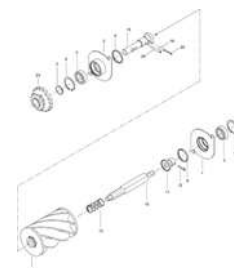
ETB-017374, Düngerdosierung-
Einzug, Sichtklappe, Drehschieber



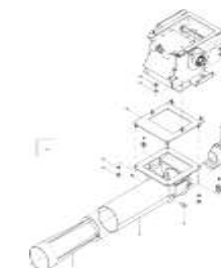
ETB-017375, Düngerdosierung-
Gehäuse, Rührwe



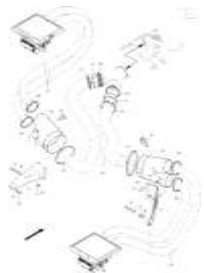
ETB-017376,
Дистанционное
регулирование
количества удобрений (опционально)



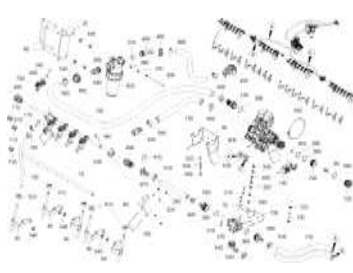
ETB-017377,
Düngerdosierung-Säwelle



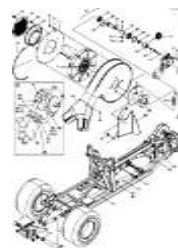
ETB-017378, Düngerdosierung
Injektor



ETB-017379, Воздухопровод от
задней средней рамы /
разделение от 2013



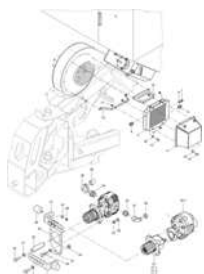
ETB-0000004626,
Монтажный комплект FLUE-
DUE (EDX)



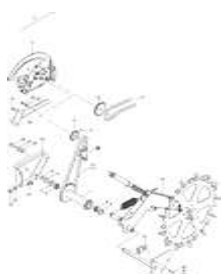
ETB-017380, Gebläse,
Förderstrecke



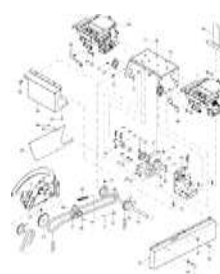
ETB-017381, Hydr. Bordaggregat
PTO - Öltank



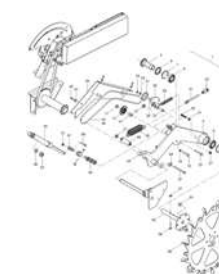
ETB-017382, Hydr. Bordaggregat
PTO - Kühlelement,
Aufsteckpumpe



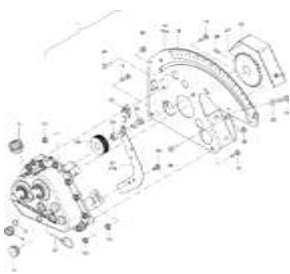
ETB-017383,
Spornradantrieb - Teil 1



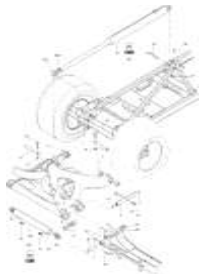
ETB-017384, Spornradantrieb -
Teil 2



ETB-017385, Spornradantrieb -
Teil 3



ETB-017386, Vario-Getriebe



ETB-017387, Heckeinheit
Hyd.-Zylinder, Bolzen



ETB-017388, Задний блок -
гидр. цилиндр, болты - от
2011



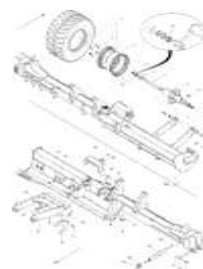
ETB-017389, Heckeinheit -
Schaltventile, Schubstangen



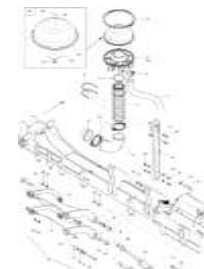
ETB-017390, Anbauteile
Mittelrahmen - Aufnahmehalter,
Drehwinkelsensor



ETB-017391,
Drehwinkelsensor



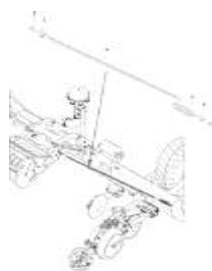
ETB-017392, Ausleger-
Anbauteile / Tragrad



ETB-017393, Ausleger- Anbauteile
/ Verteiler;
Vereinzelungsaufnahme



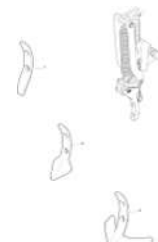
ETB-017394, Кронштейн
крепление с блоком сошников от
01.2012



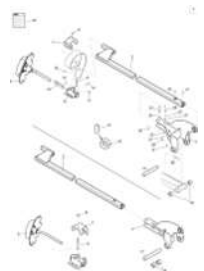
ETB-017395, (RUS)Ausleger
- Schlauchbefestigung



ETB-017396,
(RUS)Radspurlockerer EDX



ETB-017397, (RUS)Schare für
Radspurlockerer



ETB-017398, (RUS)Nachruestsatz
Spuranreisser 9000



ETB-017399, Spuranreisser



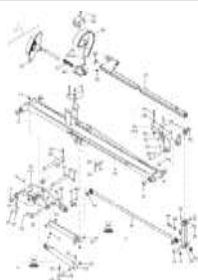
ETB-017400,
(RUS)Spuranreissersatz
45/50/75 EDX 9M (ab
02.2017)



ETB-017401, Spuranreisser-
andere Breiten



ETB-017402,
(RUS)Spuranreissersatz 70 / 80
EDX 9M (ab 02.2017)



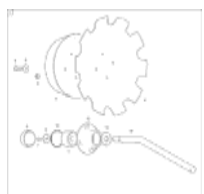
ETB-017403, Комплект
следомаркера 55CM
AB=8.8M-опционально



ETB-017404, Spurscheiben



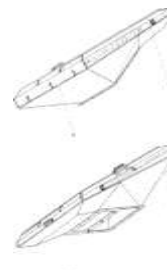
ETB-017405, Дисконный
следомаркер 350 (от 2011)



ETB-017406,
(RUS)Scheibenspuranreisser 410



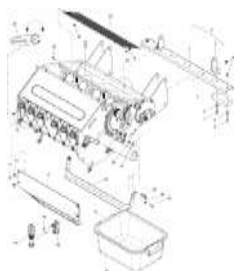
ETB-017407, Vereinzellung
6-fach- Übersicht, Tritt



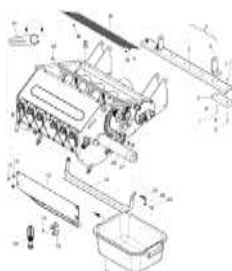
ETB-017408, Наклейки бак
400л



ETB-017409, Vereinzellung- Tank



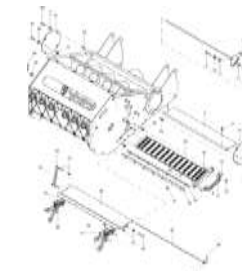
ETB-017410, Vereinzellung-
Anschlag, Siebgitter, Halter
Abdrehwanne



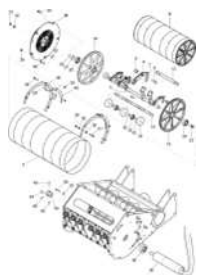
ETB-017411, Разделение-
упор сошника,
просеивающая решетка,
держатель лоток для
настройки нормы высева



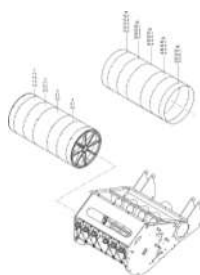
ETB-017412, Vereinzellung-
Saatgu
tschieber, Entleerung, Optogeber



ETB-017413, Vereinzellung-
Luftkla
ppe, FlieBsbettschieber, Entleerungs-
klappe



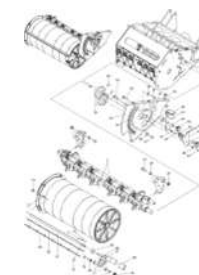
ETB-017414, Vereinzelung-Trommel, Seitendeckel, Antriebseinheit, Abstreifer



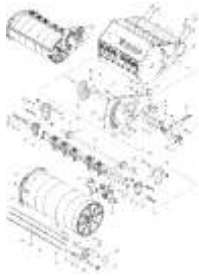
ETB-017415, Разделение-дозировочные барабаны



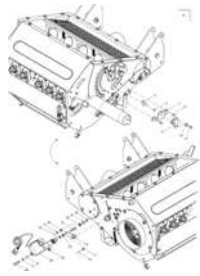
ETB-017416, Распределительный барабан длинный 8r 70_4,5



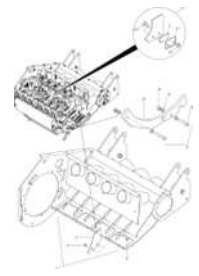
ETB-017417, Vereinzelung-Abstreiferereinheit, Verstellereinheit, Schwenkdichtung



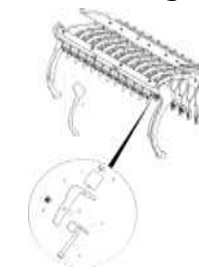
ETB-017418, Vereinzelung-Abstreiferereinheit, Verstellereinheit, Schwenkdichtung



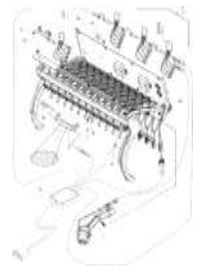
ETB-017419, Vereinzelung Abstreiferfernverstellung optional-



ETB-017420, Разделение уплотнение 85° и комплект пластин для наклона опционально-



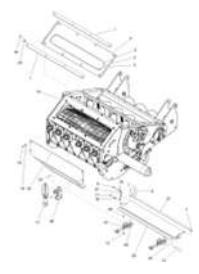
ETB-017421, (RUS) Einzelreihenschaltung / Leitelemente



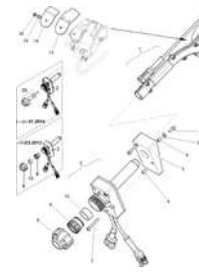
ETB-017422, (RUS) Fahrgassen / Einzelreihenschaltung



ETB-017423, (RUS) Einzelreihenschaltung / Seitendeckel



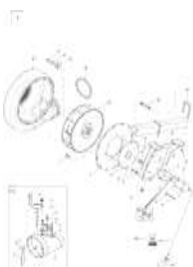
ETB-017424, (RUS) Vereinzelung / Wartungs - Endleerungsklappe , Kabelabdeckung



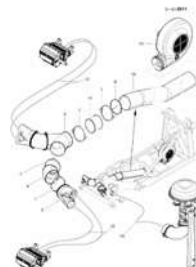
ETB-017425, (RUS) Fahrgasse-Optogebner / Stelleinheit



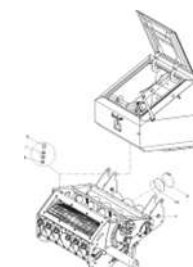
ETB-017426, (RUS)Vereinzelung
Fliessbettschieber ,
Trommeldichtung



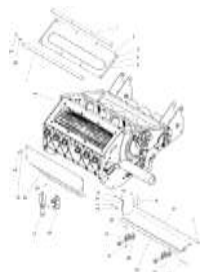
ETB-017427, Vereinzelung
Gebläse



ETB-017428, Разделение-
воздухопровод - от 2011



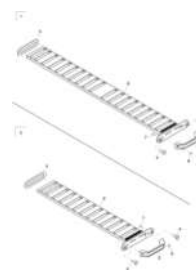
ETB-017429, Разделение - обзор
от 08.2011



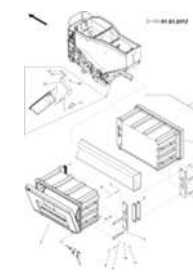
ETB-017430, Разделение - корпус
, заслонка для техобслуживания
/ разгрузки, защитный покров
кабеля от 08.2011



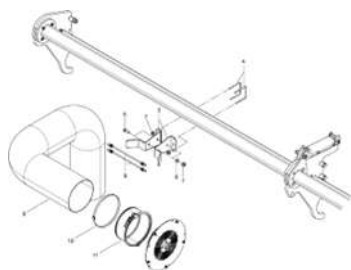
ETB-017431, Разделение
заслонка для текучего
материала, боковая
крышка, уплотнение
барабана



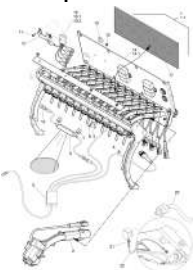
ETB-017432,
(RUS)Fliessbettschieber fein 12
/ 18 Reihen



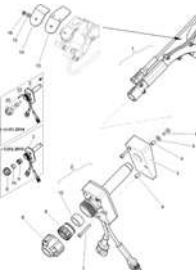
ETB-017433,
Транспортировочный ящик для
разделительного барабана



ETB-017434, Abluftschlauch



ETB-017435, Включение
технологической колей /
отдельных рядов



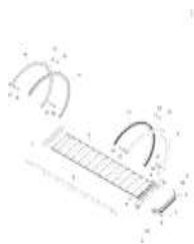
ETB-017436, Технологическая
колей - оптический датчик /
механизм управления



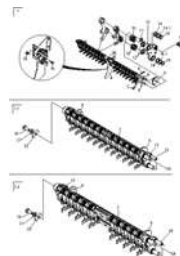
ETB-017437, Разделение
включение отдельных рядов /
боковая крышка



ETB-017438, Включение отдельных рядов / элементы индикаторы



ETB-017439, (RUS)Feinsaemereienkit 12R



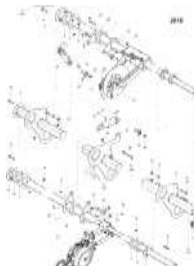
ETB-017440, (RUS)Abstreifereinheit / Einzelreihenschaltung-16,12,10 Fach ab 02.2014



ETB-017441, (RUS)Abstreifereinheit / Einzelreihenschaltung-9,8,6 Fach ab 02.2014



ETB-017442, (RUS)Montageset EDX Abstreifer



ETB-017443, Säschar- / Düngerschargrundeinheit EDX 9000-T



ETB-017444, Основной блок высевающего сошника / тукового сошника EDX 9000-T от 2010



ETB-017445, Звездчатый очиститель с удлинняющей опорной конструкцией-опционально -



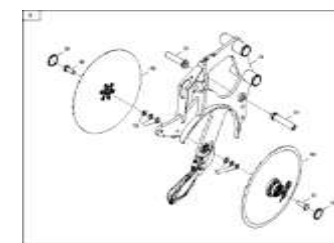
ETB-017446, (RUS)EDX Saeschar-Befestigung ab 03.2015



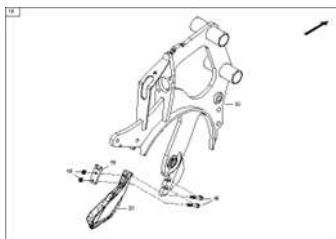
ETB-017447, (RUS)EDX Saeschar NT - Befestigung ab 03.2015



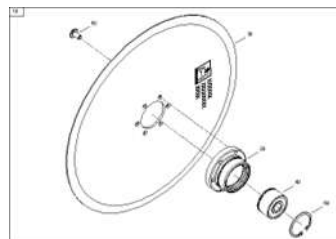
ETB-017448, (RUS)Duengerschar-Befestigung ab 03.2015



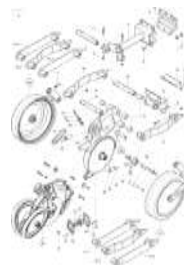
ETB-017449, (RUS)Doppelscheibensäschar, Schneidscheiben verstellbar ab 05.2016



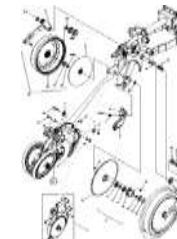
ETB-0000010452, Корпус сошника в сборе с 05.2016



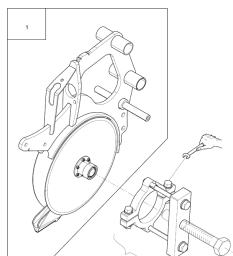
ETB-0000010453, Режущий диск



ETB-017450, ED Doppelscheibensächar, Ober-, Unterlenker, Tiefenverstellung



ETB-017451, ED- Doppelscheibensächar, Scharkörper, Schwingen



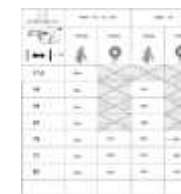
ETB-017452, Съемник режущий диск EDX



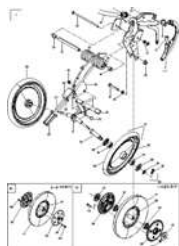
ETB-017453, Удлиненная защита перед режущими дисками



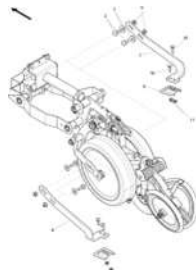
ETB-017454, (RUS)Satz Zwillingsbereifung



ETB-017455, (RUS)Übersicht-Schuss Schlauchlängen



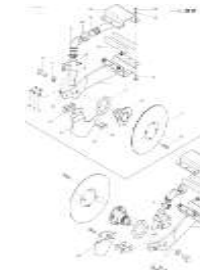
ETB-017456, ED- Doppelscheibensächar-Heckeinheit



ETB-017457, Скребок опорный ролик высевающий сошник-опционально-



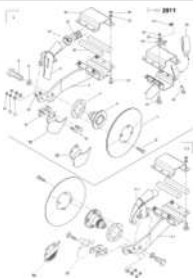
ETB-017458, Комплект для подсолнечника - 12 рядный



ETB-017459, Düngersächar 400, rechts und links



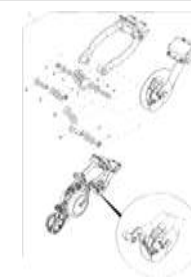
ETB-017460, Düngersächar FG 400, rechts und links



ETB-017461, Туковый и высевающий сошник 400, прав. и лев. - от 2011



ETB-017462, Туковый и высевающий сошник FG 400, прав. и лев. - от 2011



ETB-017463, Крепление соединительная цепь сошники EDX



ETB-017464, Уровень-монтажный комплект



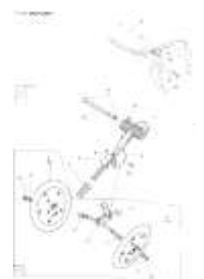
ETB-017465, Задний блок для рапса



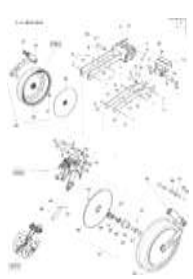
ETB-017466, (RUS)Heckeinheit D16



ETB-017467, (RUS)Heckeinheit D20



ETB-017468, (RUS)Sächar / V-Rollenarm



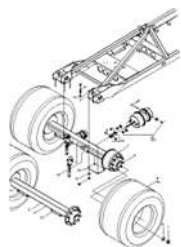
ETB-017469, (RUS)Sächar NT 720 RE



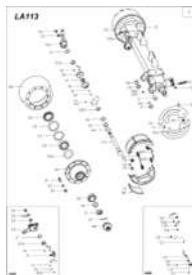
ETB-017470, (RUS)Sächar NT 720 LI



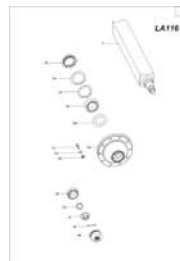
ETB-017471, (RUS)Sächar NT



ETB-017472, Achse gebremst /
ungebremst



ETB-017473, Bremsachse,
Einzelteile



ETB-017474, Achse
ungebremst, Einzelteile



ETB-017475, Zweikreis-
Druckluftbremsanlage



ETB-017476,
(RUS)Druckluftbremsanlage
18/20-REIHEN



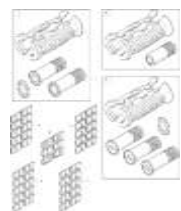
ETB-017477, Einkreis-
Druckluftbremsanlage
(Export)



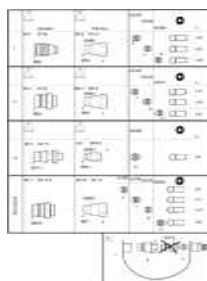
ETB-017478,
Hydraulikbremsanlage



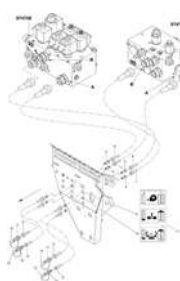
ETB-017479,
Hydraulikbremsanlage -
Hydraulikteile



ETB-017480, Ручка для
гидравлического шланга



ETB-017481, (RUS)Flat Face
Kupplung



ETB-017482, Hydr.teile
Maschinen- Aushub/-Klappen,
vorne



ETB-017483, Hydr.teile Aushub



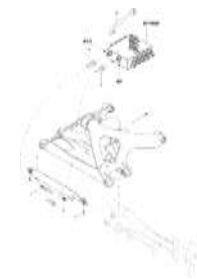
ETB-017484, Hydr.teile ED-
Gebläse



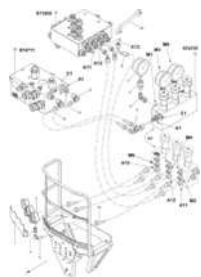
ETB-017485, Hydr.teile
Spornrad



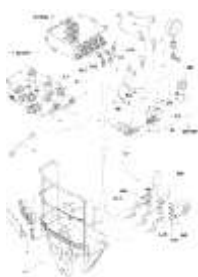
ETB-017486, Hydr.teile
Lampenklappung



ETB-017487, Hydr.teile
Auslegerklappung



ETB-017488, Hydr.teile
Auslegerdruck, ED-Schardruck,
Düngerschardruck



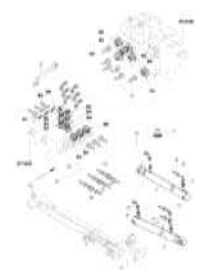
ETB-017489, Электрич.
регулирование давления
сошника - опционально



ETB-017490, Hydr.teile ED
Schardruck, Düngerschardruck-
Hydr.Zylinder



ETB-017491, Hydr.teile
Spuranreisser



ETB-017492, Гидр. детали
следомаркера (от № машины
000455)



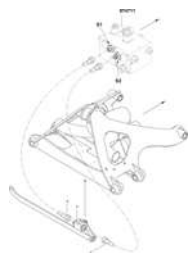
ETB-017493, Гидр. детали
следорыхлитель колеса
трактора



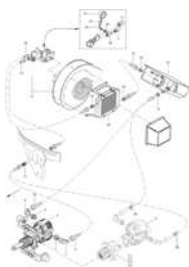
ETB-017494, (RUS)Hydr-teile
Anbaurahmen Traktor-RSL
9000



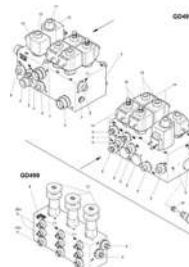
ETB-017495, Hydr.teile
Dosiererhöhenverstellung,
Hydr.Zylinder



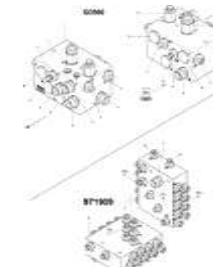
ETB-017496, Hydr.teile
Dosiererhöhenverstellung,
Schaltventile



ETB-017497, Hydr.teile
Bordaggregat PTO



ETB-017498, Hydr.teile
Steuerblock-Verschraubungen
974706 / 974707



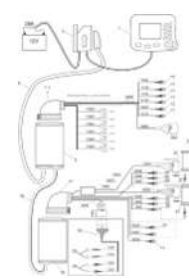
ETB-017499, Hydr.teile
Steuerblock-Verschraubungen
974711 / 971909



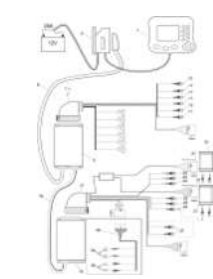
ETB-017500, Гидр. детали узкий
посев 16-20 рядов



ETB-017501, Монтажный
комплект консоль-
компьютер



ETB-017502, AMATRON+ 9m, 2
Dosierungen



ETB-017503, AMATRON+ 9m, 2
дозировочные устройства с
технологической
колейдозировочные устройства
с технологической колей



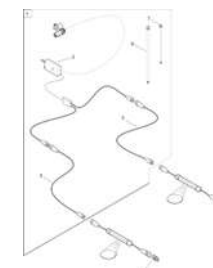
ETB-017504,
(RUS)Multifunktionsgriff



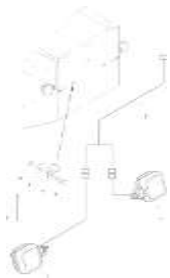
ETB-017505, AMABUS
AMATRON 3



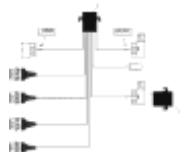
ETB-017506, E-дистанционное
регулирование скребка



ETB-017507, Рабочее
освещение- сошниковая рама
EDX-T



ETB-017508,
(RUS)Arbeitsbeleuchtung am Tank



ETB-017509, Ремкомплект
EDX 9000 CAN IO



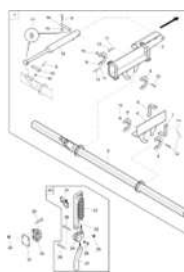
ETB-017510, Монитор /
камера заднего вида -
навесной комплект EDX 9000-
TC



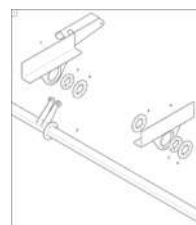
ETB-017511, Разделение с
технологической колеей



ETB-017512, Radspurlockerer



ETB-017513,
Следорыхлитель колеса
трактора



ETB-017514, (RUS)Umrüstsatz
Spurlockerer



ETB-017515, (RUS)Anbaurahmen
Traktorradspurlockerer (ab
03.2015)



ETB-017516, (RUS)Anbaurahmen
Traktor-RSL 9000



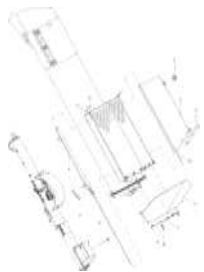
ETB-017517, Комплект
рыхлителей по следу колес



ETB-017518,
Frontzusatzgewichte



ETB-017519, Befüllschnecke-
Schneckenaufnahme



ETB-017520,
Befüllschnecke/Einlauf - Trichter



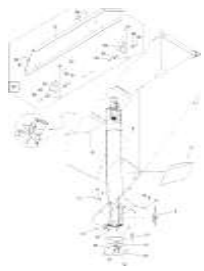
ETB-017521,
Befüllschnecke/Auslauf -
Motor, Schnecke



ETB-017522,
Befüllschnecke/Einlauf-
Verriegelung, Schnecke



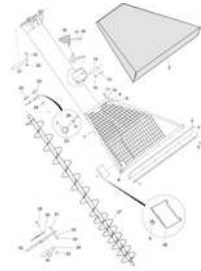
ETB-017523, Befüllschnecke-
Hydraulikteile



ETB-017524,
(RUS)Düngerbefüllschnecke
Schneckenaufnahme ab Bauj.
2014



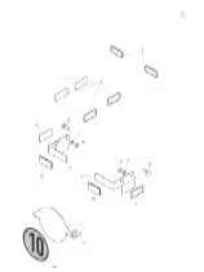
ETB-017525,
(RUS)Düngerbefüllschnecke
/ Schneckenoberteil ab Bauj.
2014



ETB-017526,
(RUS)Düngerbefüllschnecke /
Schneckenunterteil ab Bauj.
2014



ETB-017527,
(RUS)Düngerbefüllschnecke-
Hydraulikteile ab Bauj. 2014



ETB-017528, Обозначение по
ГОСТ

EDX 9000-TC (MH618)

Объект	Артикул	Элемент	Описание
A001	ETB-017353	10	(RUS)Designfolien
A002	ETB-017354	20	(RUS)Designfolien
A003	ETB-017355	30	(RUS)Sicherheitsfolien
A004	ETB-017356	40	(RUS)Sicherheitsfolien
A005	ETB-017357	50	(RUS)Sicherheitsfolien
A006	ETB-017358	60	(RUS)Funktionsfolien
A007	ETB-017360	65	(RUS)Funktionsfolien
A010	ETB-017359	70	Deichsel, Anbauteile Tank / Mittelrahmen
A010.1	ETB-017361	90	Прицепная поперечина кат. 3, кат. 4N, кат. 5 - с 10.2018
A011	ETB-017362	110	Комплект компенсационных шайб - дышло, основная рама
A020	ETB-017363	120	Schnellentleerung, Tankverstärkung
A012	ETB-017364	130	Монтажные детали для радарного датчика
A021	ETB-017365	150	Füllstandsmelder AMFÜME
A022	ETB-017366	160	Наклейки бак 9000 - TC
A030	ETB-017367	170	Plane, Siebroste
A040	ETB-017368	180	Ladesteg
A050	ETB-017369	190	Beleuchtung (vorne)
A060	ETB-017370	200	Beleuchtung (hinten)
A061	ETB-017371	210	Рабочее освещение -сошниковая рама - опционально
A063	ETB-017372	220	(RUS)Beleuchtung ab ???
A064	ETB-017373	230	(RUS)Hydraulik Beleuchtung
A070	ETB-017374	240	Düngerdosierung -Einzug, Sichtklappe, Drehschieber
A071	ETB-017375	250	Düngerdosierung -Gehäuse, Rührwelle

EDX 9000-TC (MH618)

Объект	Артикул	Элемент	Описание
A072	ETB-017376	260	Дистанционное регулирование количества удобрений (опционально)
A073	ETB-017377	270	Düngerdosierung - Säwelle
A074	ETB-017378	280	Düngerdosierung - Injektor
A075	ETB-017379	290	Воздухопровод от задней средней рамы / разделение от 2013
A076	ETB-0000004626	291	Монтажный комплект FLUE-DUE (EDX)
A080	ETB-017380	300	Gebälse, Förderstrecke
A081	ETB-017381	310	Hydr. Bordaggregat PTO - Öltank
A082	ETB-017382	320	Hydr. Bordaggregat PTO - Kühlelement, Aufsteckpumpe
A090	ETB-017383	330	Spornradantrieb - Teil 1
A091	ETB-017384	340	Spornradantrieb - Teil 2
A092	ETB-017385	350	Spornradantrieb - Teil 3
A093	ETB-017386	360	Vario-Getriebe
A100	ETB-017387	370	Heckeinheit - Hyd.-Zylinder, Bolzen
A101	ETB-017388	380	Задний блок - гидр. цилиндр, болты - от 2011
A102	ETB-017389	390	Heckeinheit - Schaltventile, Schubstangen
A103	ETB-017390	400	Anbauteile Mittelrahmen - Aufnahmehalter, Drehwinkelsensor
A104	ETB-017391	410	Drehwinkelsensor
A110	ETB-017392	420	Ausleger- Anbauteile / Tragrad
A120	ETB-017393	430	Ausleger- Anbauteile / Verteiler; Vereinzelaufnahme
A121	ETB-017394	440	Кронштейн - крепление с блоком сошников от 01.2012
A122	ETB-017395	450	(RUS)Ausleger - Schlauchbefestigung
A124	ETB-017396	460	(RUS)Radspurlockerer EDX
A125	ETB-017397	470	(RUS)Schare für Radspurlockerer

EDX 9000-TC (MH618)

Объект	Артикул	Элемент	Описание
A127	ETB-017398	480	(RUS)Nachruestsatz Spuranreisser 9000
A130	ETB-017399	490	Spuranreisser
A130.1	ETB-017400	500	(RUS)Spuranreissersatz 45/50/75 EDX 9M (ab 02.2017)
A131	ETB-017401	510	Spuranreisser-andere Breiten
A131.1	ETB-017402	520	(RUS)Spuranreissersatz 70 / 80 EDX 9M (ab 02.2017)
A132	ETB-017403	530	Комплект следомаркера 55CM AB=8.8M -опционально
A133	ETB-017404	540	Spurscheiben
A134	ETB-017405	550	Дисковый следомаркер 350 (от 2011)
A135	ETB-017406	560	(RUS)Scheibenspuranreisser 410
B010	ETB-017407	570	Vereinzelung 6-fach - Übersicht, Tritt
B011	ETB-017408	580	Наклейки бак 400л
B020	ETB-017409	590	Vereinzelung- Tank
B030	ETB-017410	600	Vereinzelung- Anschlag, Siebgitter, Halter Abdrehwanne
B031	ETB-017411	610	Разделение-упор сошника, просеивающая решетка, держатель лоток для настройки нормы высева
B040	ETB-017412	620	Vereinzelung- Saatgutschieber,Entleerung,Optogeber
B050	ETB-017413	630	Vereinzelung- Luftklappe,Fliessbettschieber,Entleerungsklappe
B060	ETB-017414	640	Vereinzelung- Trommel,Seitendeckel,Antriebseinheit,Abstreifer
B061	ETB-017415	650	Разделение - дозировочные барабаны
B062	ETB-017416	660	Распределительный барабан длинный 8r 70_4,5
B070	ETB-017417	670	Vereinzelung- Abstreifereinheit,Verstelleinheit,Schwenkdichtung
B071	ETB-017418	680	Vereinzelung- Abstreifereinheit,Verstelleinheit,Schwenkdichtung
B080	ETB-017419	690	Vereinzelung- Abstreiferfernverstellung - optional-

EDX 9000-TC (MH618)

Объект	Артикул	Элемент	Описание
B090	ETB-017420	700	Разделение- уплотнение 85° и комплект пластин для наклона - опционально-
B091	ETB-017421	710	(RUS)Einzelreihenschaltung / Leitelemente
B092	ETB-017422	720	(RUS)Fahrgassen / Einzelreihenschaltung
B093	ETB-017423	730	(RUS)Einzelreihenschaltung / Seitendeckel
B094	ETB-017424	740	(RUS)Vereinzelung / Wartungs - Endleerungsklappe , Kabelabdeckung
B095	ETB-017425	750	(RUS)Fahrgasse - Optogeber / Stelleinheit
B096	ETB-017426	760	(RUS)Vereinzelung - Fliessbettschieber , Trommeldichtung
B100	ETB-017427	770	Vereinzelung- Gebläse
B101	ETB-017428	780	Разделение - воздухопровод - от 2011
B102	ETB-017429	790	Разделение - обзор от 08.2011
B103	ETB-017430	800	Разделение - корпус , заслонка для техобслуживания / разгрузки, защитный покров кабеля от 08.2011
B104	ETB-017431	810	Разделение - заслонка для текучего материала, боковая крышка, уплотнение барабана
B105	ETB-017432	820	(RUS)Fliessbettschieber fein 12 / 18 Reihen
B106	ETB-017433	830	Транспортировочный ящик для разделительного барабана
B110	ETB-017434	840	Abluftschlauch
B120	ETB-017435	850	Включение технологической колеи / отдельных рядов
B121	ETB-017436	860	Технологическая колея - оптический датчик / механизм управления
B122	ETB-017437	870	Разделение - включение отдельных рядов / боковая крышка
B123	ETB-017438	880	Включение отдельных рядов / элементы-индикаторы
B124	ETB-017439	890	(RUS)Feinsaemereienkit 12R
B126	ETB-017440	900	(RUS)Abstreifereinheit/Einzelreihenschaltung-16,12,10 Fach ab 02.2014

EDX 9000-TC (MH618)

Объект	Артикул	Элемент	Описание
B127	ETB-017441	910	(RUS)Abstreifereinheit/Einzelreihenschaltung-9,8,6 Fach ab 02.2014
B128	ETB-017442	920	(RUS)Montageset EDX Abstreifer
C010	ETB-017443	930	Säschar- / Düngerschargrundeinheit EDX 9000-T
C011	ETB-017444	940	Основной блок высевающего сошник / тукового сошника EDX 9000-T от 2010
C012	ETB-017445	950	Звездчатый очиститель с удлиняющей опорной конструкцией - опционально -
C016	ETB-017446	960	(RUS)EDX Saeschar - Befestigung ab 03.2015
C017	ETB-017447	970	(RUS)EDX Saeschar NT - Befestigung ab 03.2015
C018	ETB-017448	980	(RUS)Duengerschar - Befestigung ab 03.2015
C019	ETB-017449	990	(RUS)Doppelscheibensäschar, Schneidscheiben verstellbar ab 05.2016
	ETB-0000010452	995	Корпус сошника в сборе с 05.2016
	ETB-0000010453	996	Режущий диск
C020	ETB-017450	1000	ED-Doppelscheibensäschar, Ober-,Unterlenker, Tiefenverstellung
C030	ETB-017451	1010	ED-Doppelscheibensäschar-Scharkörper, Schwingen
C031	ETB-017452	1020	Съемник режущий диск EDX
C032	ETB-017453	1030	Удлиненная защита перед режущими дисками
C035	ETB-017454	1040	(RUS)Satz Zwillingbereifung
C039	ETB-017455	1050	(RUS)Übersicht- Schussschlauchlängen
C040	ETB-017456	1060	ED-Doppelscheibensäschar-Heckeinheit
C041	ETB-017457	1070	Скребок опорный ролик высевающий сошник -опционально-
C042	ETB-017458	1080	Комплект для подсолнечника - 12 рядный
C050	ETB-017459	1090	Düngersäschar 400, rechts und links
C051	ETB-017460	1100	Düngersäschar FG 400, rechts und links
C060	ETB-017461	1110	Туковый и высевающий сошник 400, прав. и лев. - от 2011

EDX 9000-TC (MH618)

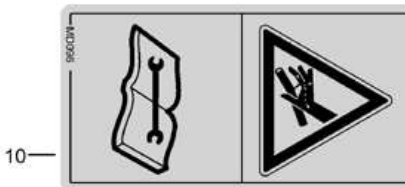
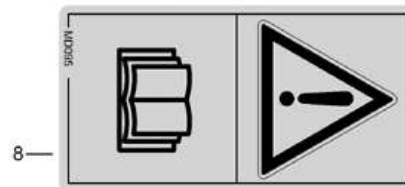
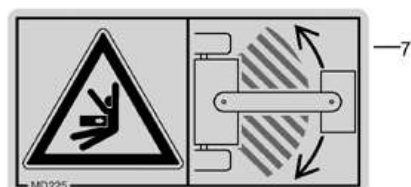
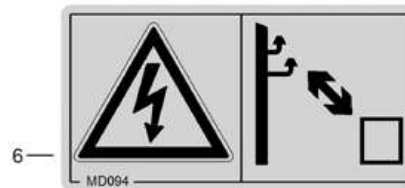
Объект	Артикул	Элемент	Описание
C061	ETB-017462	1120	Туковый и высевающий сошник FG 400, прав. и лев. - от 2011
C062	ETB-017463	1130	Крепление соединительная цепь сошники EDX
C063	ETB-017464	1140	Уровень-монтажный комплект
C070	ETB-017465	1150	Задний блок для рапса
C071	ETB-017466	1160	(RUS)Heckeinheit D16
C072	ETB-017467	1170	(RUS)Heckeinheit D20
C073	ETB-017468	1180	(RUS)Säschar / V-Rollenarm
C074	ETB-017469	1190	(RUS)Säschar NT 720 RE
C075	ETB-017470	1200	(RUS)Säschar NT 720 LI
C076	ETB-017471	1210	(RUS)Säschar NT
D010	ETB-017472	1220	Achse gebremst / ungebremst
D020	ETB-017473	1230	Bremsachse, Einzelteile
D030	ETB-017474	1240	Achse ungebremst, Einzelteile
D040	ETB-017475	1250	Zweikreis-Druckluftbremsanlage
D041	ETB-017476	1260	(RUS)Druckluftbremsanlage 18/20-REIHEN
D050	ETB-017477	1270	Einkreis-Druckluftbremsanlage (Export)
D060	ETB-017478	1280	Hydraulikbremsanlage
D061	ETB-017479	1290	Hydraulikbremsanlage - Hydraulikteile
E001	ETB-017480	1300	Ручка для гидравлического шланга
E002	ETB-017481	1310	(RUS)Flat Face Kupplung
E010	ETB-017482	1320	Hydr.teile Maschinen-Aushub/-Klappen, vorne
E020	ETB-017483	1330	Hydr.teile Aushub
E030	ETB-017484	1340	Hydr.teile ED-Gebläse

EDX 9000-TC (MH618)

Объект	Артикул	Элемент	Описание
E040	ETB-017485	1350	Hydr.teile Spornrad
E050	ETB-017486	1360	Hydr.teile Lampenklappung
E060	ETB-017487	1370	Hydr.teile Auslegerklappung
E070	ETB-017488	1380	Hydr.teile Auslegerdruck, ED-Schardruck, Düngerschardruck
E071	ETB-017489	1390	Электрич. регулирование давления сошника - опционально
E080	ETB-017490	1400	Hydr.teile ED-Schardruck, Düngerschardruck - Hydr.Zylinder
E090	ETB-017491	1410	Hydr.teile Spuranreisser
E091	ETB-017492	1420	Гидр. детали следомаркера (от № машины 000455)
E092	ETB-017493	1430	Гидр. детали следорыхлитель колеса трактора
E094	ETB-017494	1440	(RUS)Hydr-teile Anbaurahmen Traktor-RSL 9000
E100	ETB-017495	1450	Hydr.teile Dosierhöhenverstellung, Hydr.Zylinder
E110	ETB-017496	1460	Hydr.teile Dosierhöhenverstellung, Schaltventile
E120	ETB-017497	1470	Hydr.teile Bordaggregat PTO
E130	ETB-017498	1480	Hydr.teile Steuerblock-Verschraubungen 974706 / 974707
E140	ETB-017499	1490	Hydr.teile Steuerblock-Verschraubungen 974711 / 971909
E150	ETB-017500	1500	Гидр. детали узкий посев 16-20 рядов
F009	ETB-017501	1510	Монтажный комплект консоль-компьютер
F010	ETB-017502	1520	AMATRON+ 9m, 2 Dosierungen
F011	ETB-017503	1530	AMATRON+ 9m, 2 дозирующие устройства с технологической колеей
F012	ETB-017504	1540	(RUS)Multifunktionsgriff
F013	ETB-017505	1550	AMABUS AMATRON 3
F020	ETB-017506	1560	Е-дистанционное регулирование скребка
F030	ETB-017507	1570	Рабочее освещение - сошниковая рама EDX-T

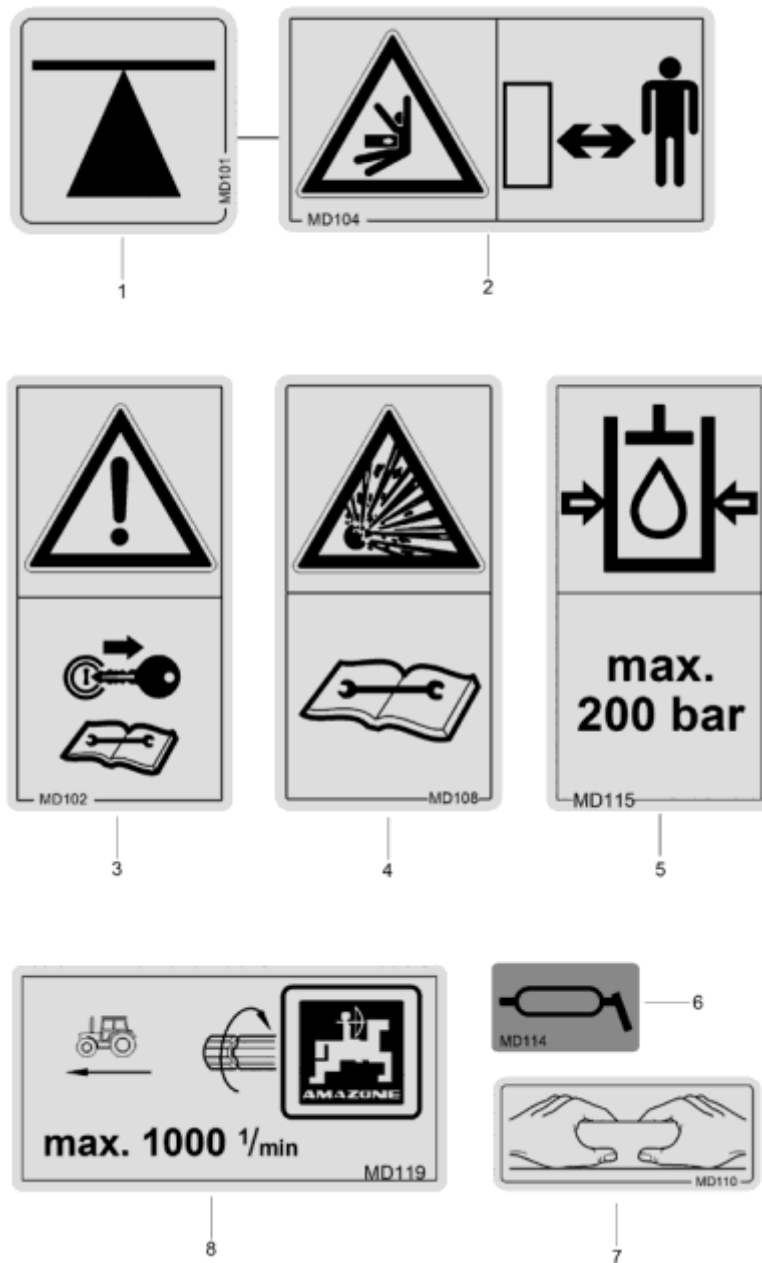
EDX 9000-TC (MH618)

Объект	Артикул	Элемент	Описание
F031	ETB-017508	1580	(RUS)Arbeitsbeleuchtung am Tank
F033	ETB-017509	1590	Ремкомплект EDX 9000 CAN IO
F040	ETB-017510	1600	Монитор / камера заднего вида - навесной комплект EDX 9000-TC
F050	ETB-017511	1610	Разделение с технологической колеей
G010	ETB-017512	1620	Radspurlockerer
G011	ETB-017513	1630	Следорыхлитель колеса трактора
G012	ETB-017514	1640	(RUS)Umrüstsatz Spurlockerer
G013	ETB-017515	1650	(RUS)Anbaurahmen Traktorradsapurlockerer (ab 03.2015)
G014	ETB-017516	1660	(RUS)Anbaurahmen Traktor-RSL 9000
G014.1	ETB-017517	1670	Комплект рыхлителей по следу колес
G020	ETB-017518	1680	Frontzusatzgewichte
G030	ETB-017519	1690	Befüllschnecke - Schneckenaufnahme
G040	ETB-017520	1700	Befüllschnecke/Einlauf - Trichter
G060	ETB-017521	1710	Befüllschnecke/Auslauf - Motor, Schnecke
G050	ETB-017522	1720	Befüllschnecke/Einlauf - Verriegelung, Schnecke
G070	ETB-017523	1730	Befüllschnecke - Hydraulikteile
G081	ETB-017524	1740	(RUS)Düngerbefüllschnecke - Schneckenaufnahme ab Bauj. 2014
G082	ETB-017525	1750	(RUS)Düngerbefüllschnecke / Schneckenoberteil ab Bauj. 2014
G083	ETB-017526	1760	(RUS)Düngerbefüllschnecke / Schneckenunterteil ab Bauj. 2014
G085	ETB-017527	1770	(RUS)Düngerbefüllschnecke - Hydraulikteile ab Bauj. 2014
G088	ETB-017528	1780	Обозначение по ГОСТ



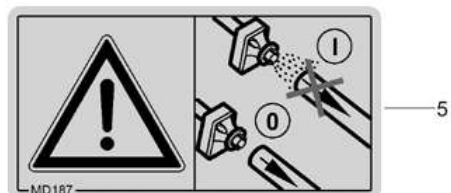
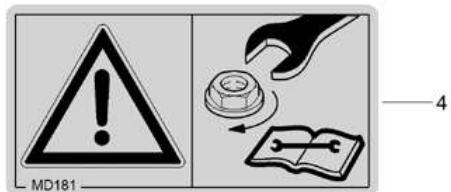
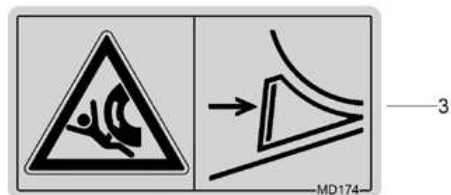
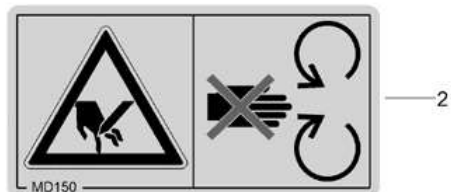
(RUS)Сicherheitsfolien (ETB-017355)

Артикул	Элемент	Описание	Количество
MD076	1	FOLIE EINZUGSGEFAHR	3
MD084	2	FOLIE QUETSCHGEFAHR SCHWENKBEREICH	4
MD077	3	НАКЛЕЙКА ОПАСНО ВРАЩАЮЩИЕСЯ ЧАСТИ WARNBILDZEICHEN AWN090301	1
MD089	4	НАКЛЕЙКА ОПАСНОСТЬ СДАВЛИВАНИЯ ТЕЛА WARNBILDZEICHEN AWN090301	1
MD078	5	Наклейка деталями"	12
MD094	6	FOLIE ABSTAND HOCHSPANNUNGSLEITUNGEN	1
MD225	7	WARNBILDZEICHEN AWN090303-1	1
MD095_LOESCH	8		1
MD082	9	WARNBILDZEICHEN AWN090301	5
MD096	10	НАКЛЕЙКА ОПАСНОСТЬ ТРАВМ.ВЫС.ДАВЛ. МАСЛА WARNBILDZEICHEN AWN090301	1
MD083	11	Наклейка опасность быть втянутым	1
MD097	12	Наклейка	3



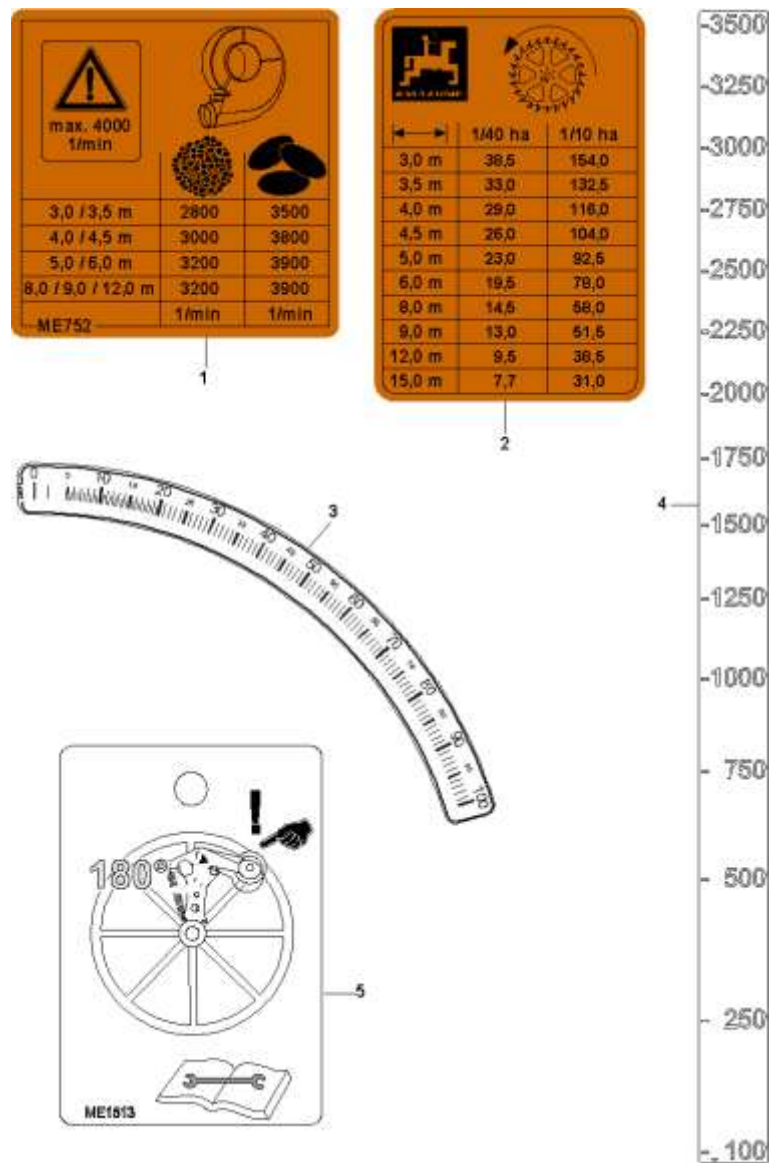
(RUS)Sicherheitsfolien (ETB-017356)

Артикул	Элемент	Описание	Количество
MD101	1	НАКЛЕЙКА МЕСТО УСТАНОВКИ ДОМКРАТА AWN090301	4
MD104	2	НАКЛЕЙКА БЕЗОП. РАССТ. ДИАПАЗОН ПОВОРОТА WARNBILDZEICHEN AWN090301	2
MD102	3	НАКЛЕЙКА ПРИ РЕМОНТЕ ЗАГЛУШИТЬ МОТОР WARNBILDZEICHEN AWN090301	1
MD108	4	НАКЛЕЙКА ГИДРОАККУМУЛЯТОР РУКОВОДСТВО П	3
MD115	5	Наклейка	1
MD114	6	НАКЛЕЙКА МЕСТО СМАЗКИ AWN090301	12
MD110	7	FOLIE HAENDE KLEIN	2
MD119	8	Наклейка	1



(RUS) Sicherheitsfolien (ETB-017357)

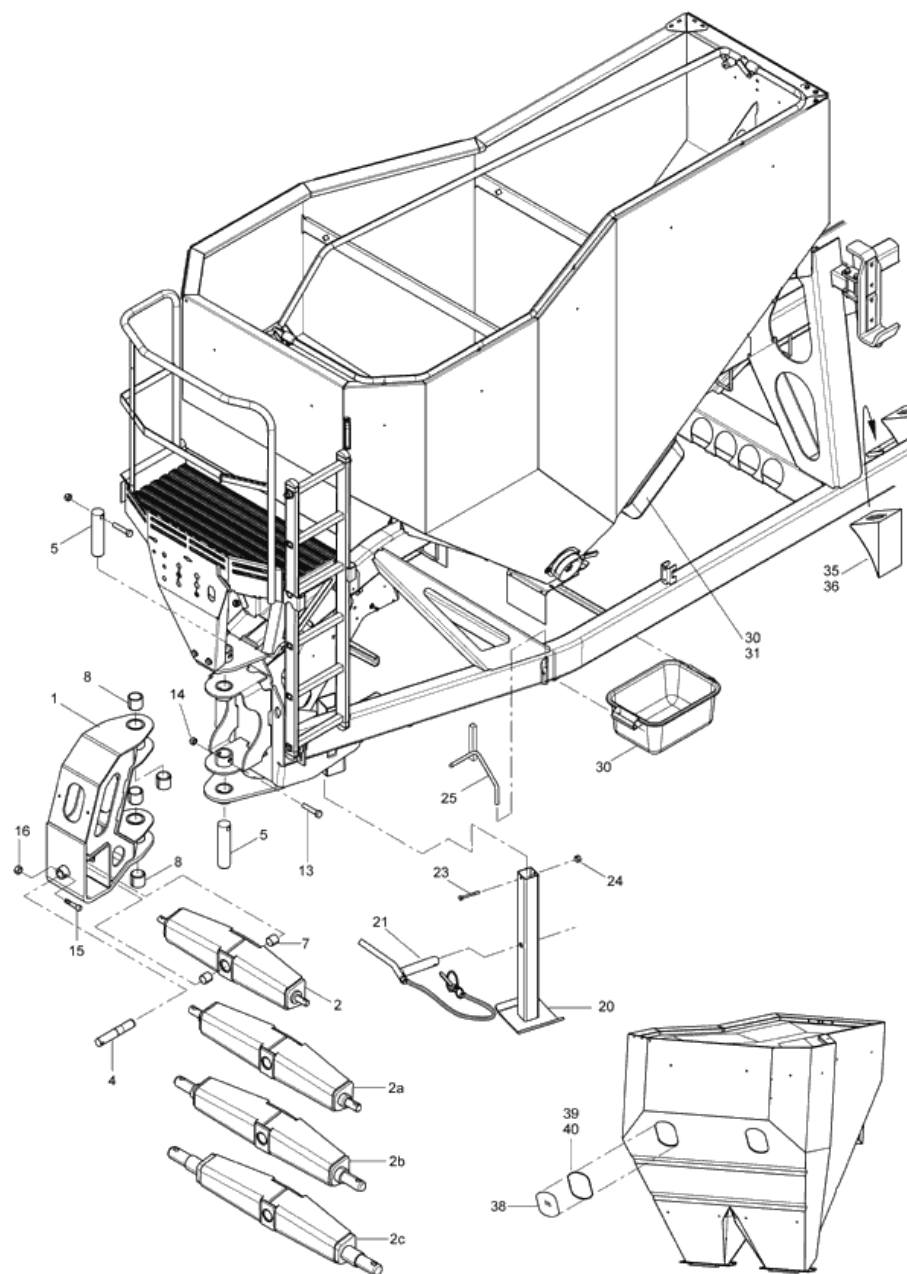
Артикул	Элемент	Описание	Количество
MD124	1	FOLIE KOMBI-SICHERHEITSAUFKLEBER QUER	1
MD150	2	FOLIE SCHNITTGEFAHR	2
MD174	3	FOLIE UNTERLEGKEIL GEGEN WEGROLLEN	2
MD181	4	FOLIE MUTTER STETS AUF FESTEN SITZ	3
MD187	5	FOLIE OPTOGEBER-SCHLAUCHDEMONTAGE	2



(RUS)Funktionsfolien (ETB-017360)

Артикул	Элемент	Описание	Количество
ME752	1	FOLIE GEBLAESEDREHZAHL	2
ME891	2	FOLIE ABDREHZAHL ADP/CIR/FS	1
ME1740	3	FOLIE SKALA VARIOGETRIEBE RE.	1
ME1121	4	FOLIE FUELLSTAND 4600L BEHAELTER	1
ME1513	14	ANHAENGER VEREINZELUNGSTROMMEL	1

Deichsel, Anbauteile Tank / Mittelrahmen (ETB-017359)



Deichsel, Anbauteile Tank / Mittelrahmen (ETB-017359)

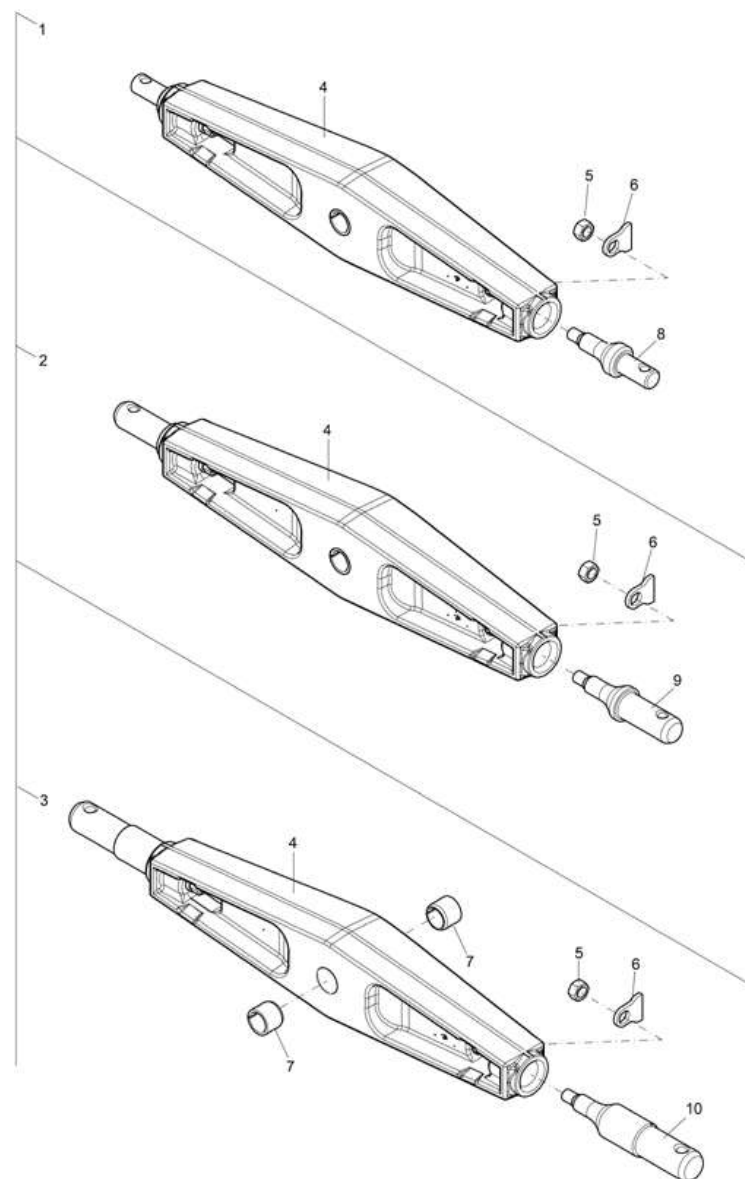
Артикул	Элемент	Описание	Количество
967537	1	DEICHSEL (02/K5)	1
78708761	2	ZUGTRAVERSE KAT 2 (02/K3) (SR)	1
78801320	2a	Прицепная поперечина кат. 3	1
78801321	2b	Прицепная поперечина кат. 4N	1
78801322	2c	Прицепная поперечина кат. K700	1
78100129	4	RD 10278 40X 240 34CRNIMO6V+C+QT	1
216123	5	ПАЛЕЦ А1 60X250X21,5X16 (B32) RD 10278 60h9 X 250 S355J2C+C	1
DI184	7	Втулка	2
DI217	8	РАЗ-ВТУ 1498EG 60/70X60 55SI7	4
DB114	13	Болт с шестигранной головкой ISO 4014 20x100 10.9 VZ	2
DE172	14	Гайка	2
DB074	15	Болт с шестигранной головкой ISO 4014 12x75 8.8 VZ	1
DE082	16	Стопорная гайка ISO 7042 M12 8 VZ	1
959971	20	Опора	1
974274	21	ПАЛЕЦ (СБ)	1
DB078	23	Болт с шестигранной головкой ISO 4014 12x100 8.8 VZ	1
DE082	24	Стопорная гайка ISO 7042 M12 8 VZ	1
961823	25	Рукоятка для проворачивания высевающих аппаратов сеялки	1
206417	30	ВАННА СЕРАЯ 25 Л. (RAL 7016) FM AR072 (ABS) /E/HIA (05)	1
DG075	31	ОТКД-ШТЕ 11023 4X27 (B07) AWN020401	1
LF292	35	Подкладной клин DIN 76501 G46	1
HA034	36	ПРУЖИНА (FE//ZN12//C)	2
960205	38	Окно смотровое бункера для CIRBUS	2

Deichsel, Anbauteile Tank / Mittelrahmen (ETB-017359)

Артикул	Элемент	Описание	Количество
IA027	39	Профиль резиновый зажимной (DE)	2
IA028	40	Профиль резиновый уплотнительный	2

Прицепная поперечина кат. 3, кат. 4N, кат. 5 - с 10.2018 (ЕТВ-017361)

10.2018

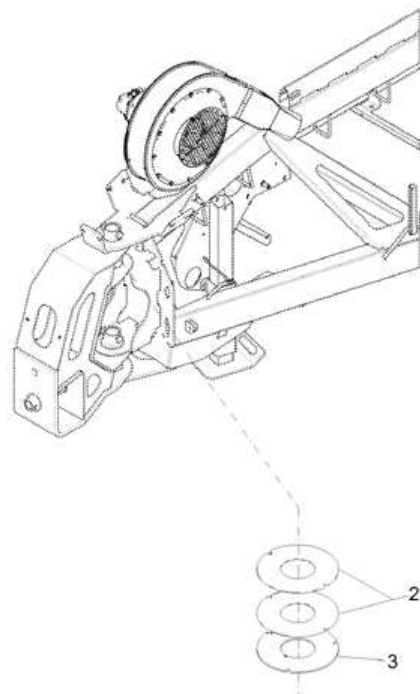


Прицепная поперечина кат. 3, кат. 4N, кат. 5 - с 10.2018 (ЕТВ-017361)

Артикул	Элемент	Описание	Количество
78801320	1	Прицепная поперечина кат. 3	1
78801321	2	Прицепная поперечина кат. 4N	1
78801322	3	Прицепная поперечина кат. K700	1
78801155	4	ТРАВЕРСА СЦЕПНАЯ КАТ.3/4N/5 (02/K3) (SR) 78801155S	1
DE561	5	Гайка (DE)	2
78803874	6	SICHERUNGSBLECH (B10)	1
DI330	7	Втулка	2
78801317	8	ПАЛЕЦ НИЖНЕЙ ТЯГИ КАТ. 3 (B32)##P RD 10278 60X 206 42CrMo4+C+QT	2
78801318	9	ПАЛЕЦ НИЖНЕЙ ТЯГИ КАТ. 4N (B32) RD 10278 65X 246 42CrMo4+C+QT	2
78801323	10	Палец КАТ 5N	2

Комплект компенсационных шайб - дышло, основная рама (ЕТВ-017362)

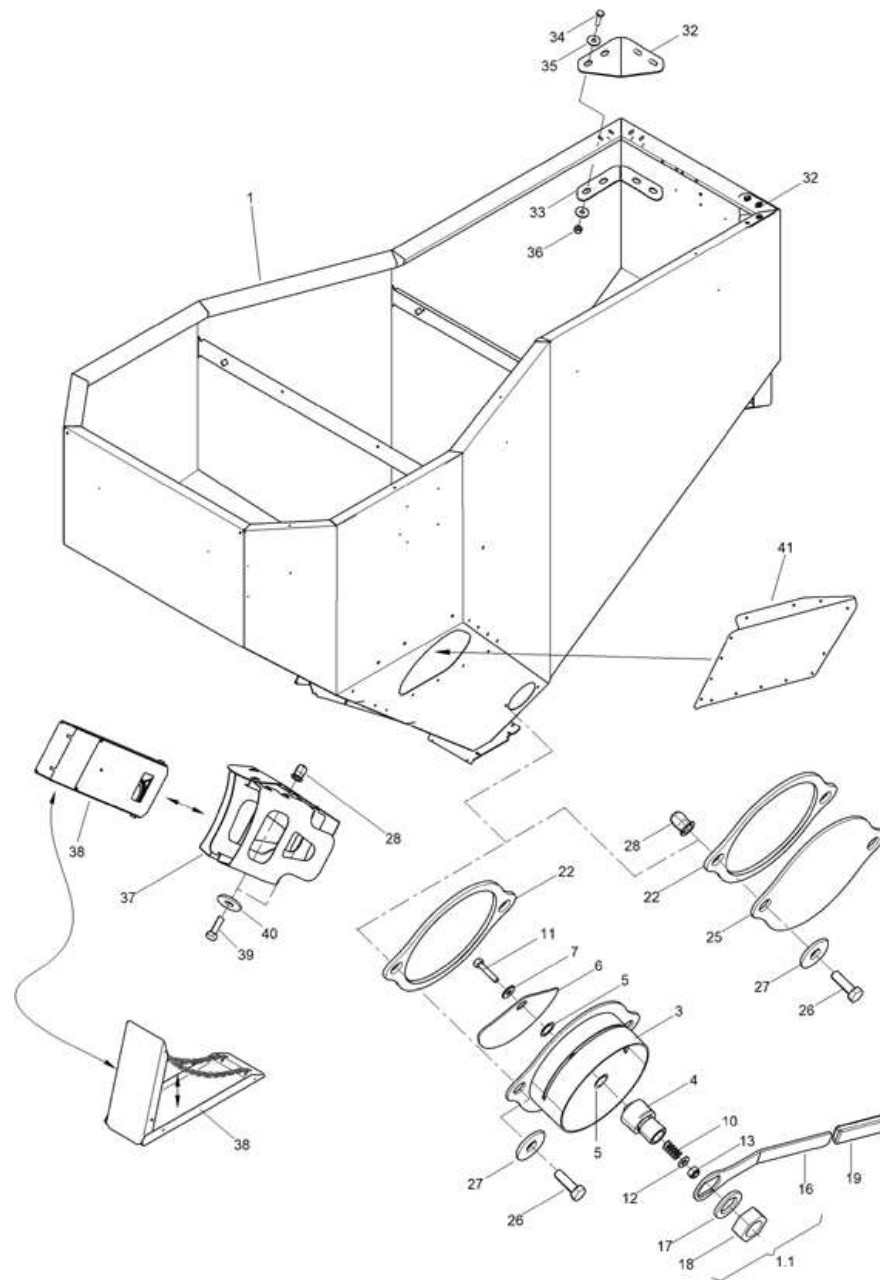
1



Комплект компенсационных шайб - дышло, основная рама (ЕТВ-017362)

Артикул	Элемент	Описание	Количество
MM722	1	MA AUSGLEICHSSCHEIBEN	1
217726	1	Шайба	2
217727	1	Шайба	2
217727	2	Шайба	2
217726	3	Шайба	1

Schnellentleerung, Tankverstärkung (ETB-017363)



Schnellentleerung, Tankverstärkung (ETB-017363)

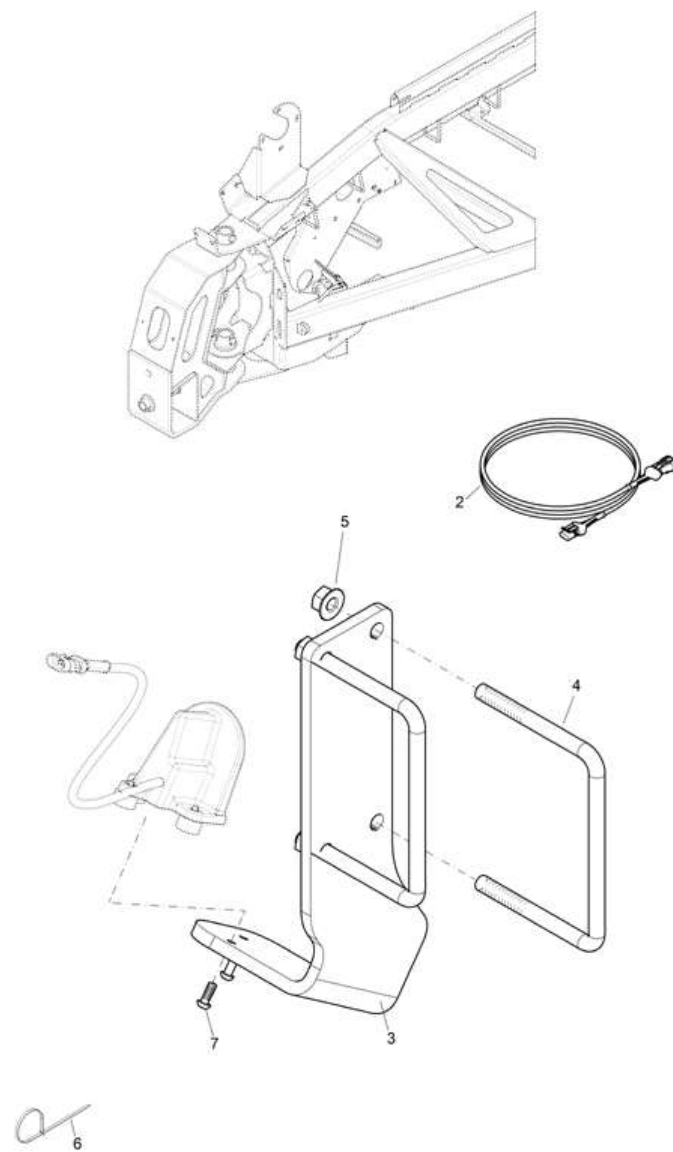
Артикул	Элемент	Описание	Количество
205980	1	BEHAELTER EDX-T (02/K5LF)	1
969410	1.1	Быстрое опорожнение бункера для открытых систем подачи	1
969411	3	ENTLEERUNGSROHR (09)	1
969415	4	Элемент соединительный	1
FF041	5	Кольцо уплотнительное	2
969414	6	Затвор поворотный	1
DF013	7	Шайба	1
HB066	10	Пружина	1
DC165	11	Болт с шестигранной головкой ISO 4017 6x40 VA	1
DF011	12	Шайба	1
DE578	13	Гайка	1
969416	16	HANDGRIFF	1
DF403	17	ШБ 1441 26X40X4 A2	1
DE141	18	6ГР-ГА ISO 8675 M24x1,5 VA	1
KB041	19	Рукоятка	1
969417	22	BPE-33P WEISS 5X168X 216 ESK	1
969491	25	КРЫШКА (02/K5) BL 10051 4X170X 218 S355MC	1
DC036	26	Болт с шестигранной головкой ISO 4017 8x25 VA	2
DF176	27	Шайба ISO 7093-1 84x24x2 VA	2
DE423	28	Заклепка-гайка	4
974112	32	TANKVERSTAERKUNG OBEN (02/K3)	2
974111	33	TANKVERSTAERKUNG (02/K3)	2
DC038	34	Болт с шестигранной головкой ISO 4017 8x30 8.8 VZ	8

Schnellentleerung, Tankverstärkung (ETB-017363)

Артикул	Элемент	Описание	Количество
DF024	35	Шайба	16
DE080	36	Стопорная гайка ISO 7042 M8 8 VZ	8
204283	37	HEMMSCHUHNHALTER (14/K5)	1
LF099	38	Подкладной клин складной	1
DC035	39	Болт с шестигранной головкой ISO 4017 8x25 8.8 VZ	2
DF020	40	Шайба ISO 7090 84x16x16 VZ	2
205984	41	Защита	1

Монтажные детали для радарного датчика (ЕТВ-017364)

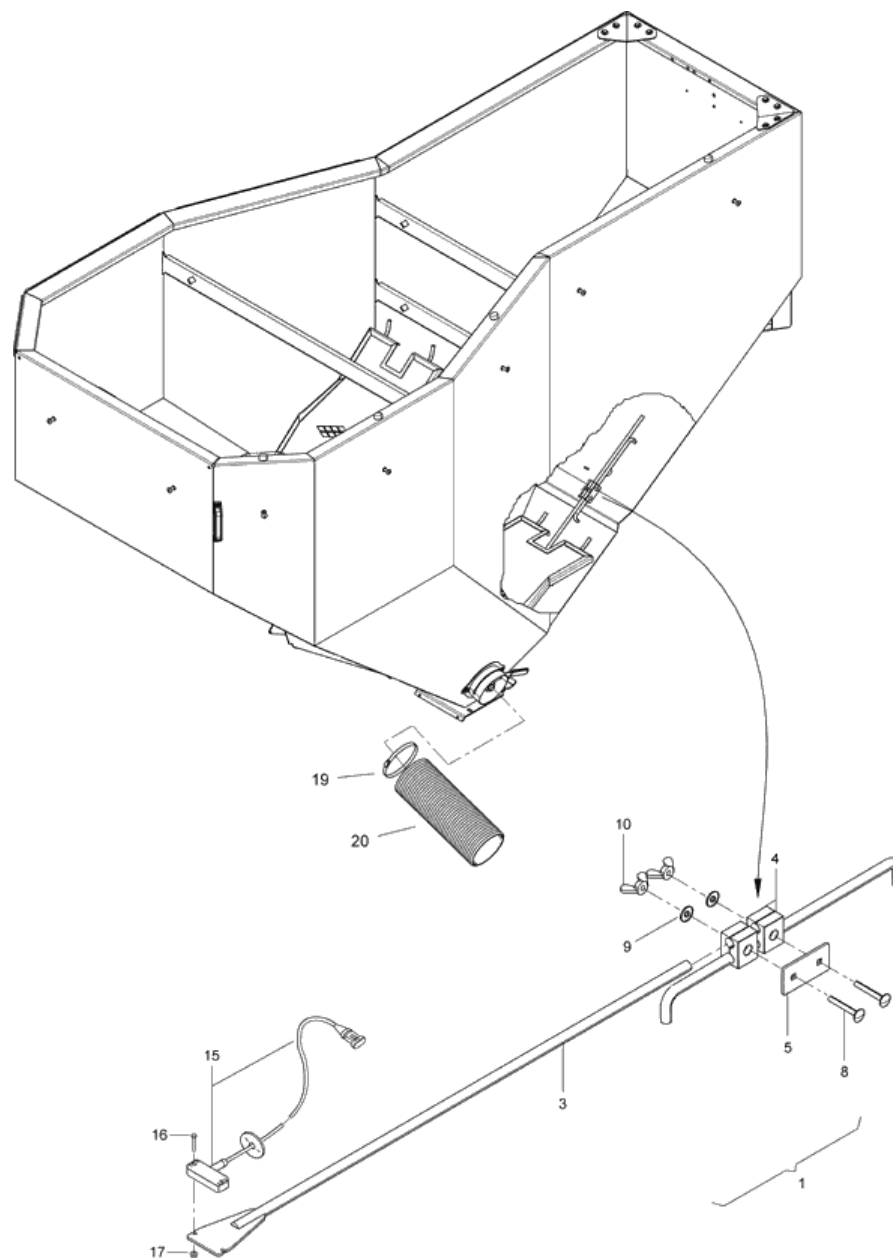
1



Монтажные детали для радарного датчика (ЕТВ-017364)

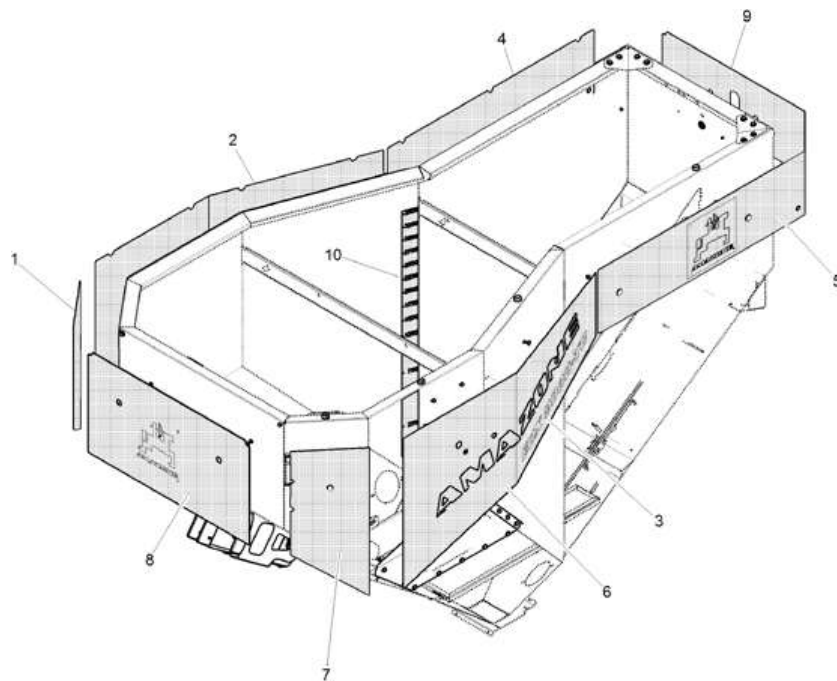
Артикул	Элемент	Описание	Количество
203181	1	MONTAGETEILE RADARSENSOR	1
NL039	2	Кабель удлинительный 2,0М 3POL. AMP	1
203180	3	HALTEBLECH RADAR (02/K5)	1
3806210	4	KL-BUEGEL ECK 12X173X127 (B10)	2
DE206	5	СТ-ГА 1664 M12 10 FLZNL-480H	4
KE033	6	Стяжка	1
DD217	7	Винт с полукруглой головкой ISO 7380-1 6x16 010.9 VZ	3

Füllstandsmelder AMFÜME (ETB-017365)



Füllstandsmelder AMFÜME (ETB-017365)

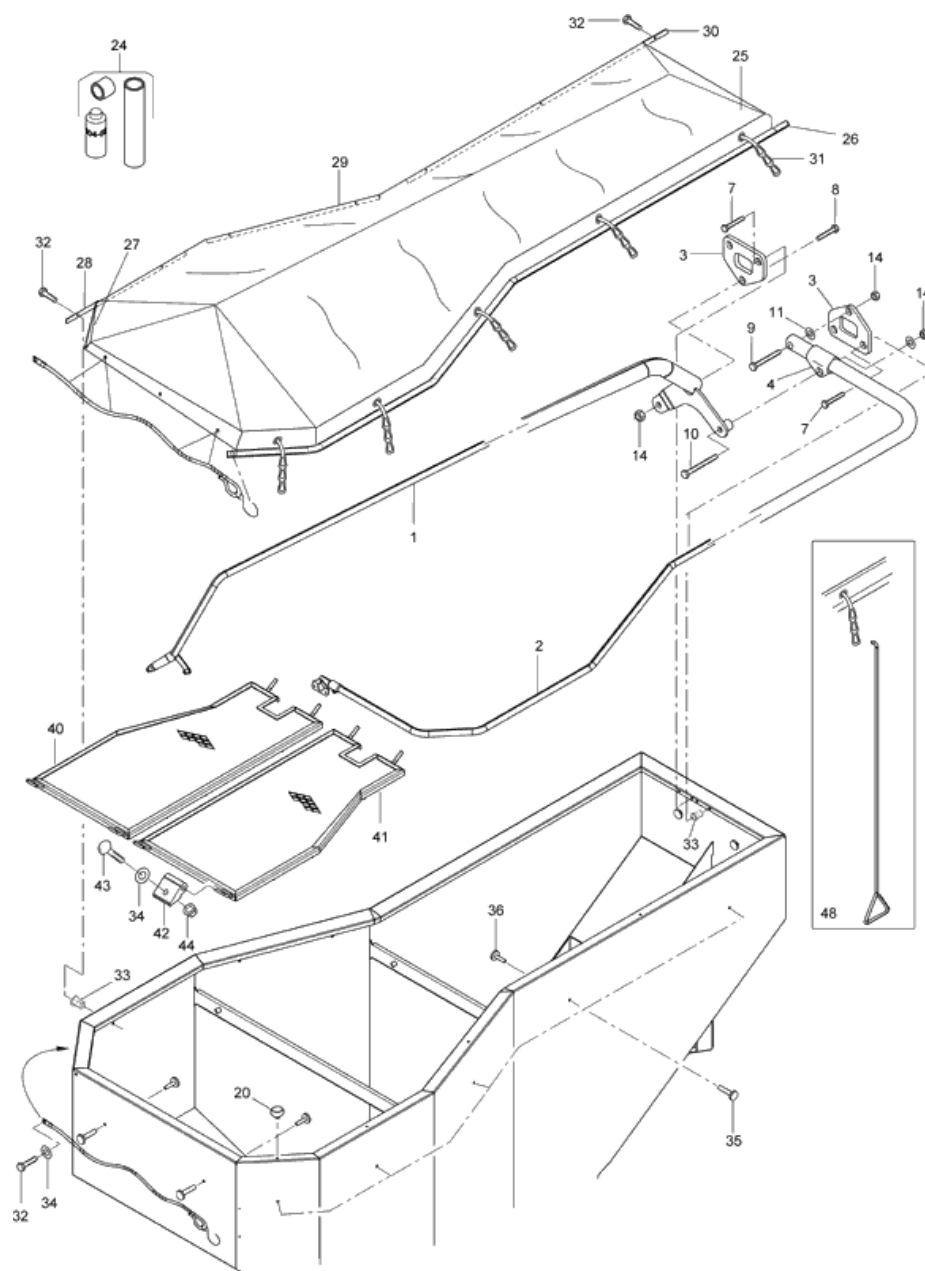
Артикул	Элемент	Описание	Комментарий	Количество
965013	1	VERSTELLUNG AMFUEME	Состоит из позиций с 3 по 10	2
965011	3	VERSTELLSTANGE (02/К3)		1
KE126	4	Корпус зажима		2
965008	5	DECKPLATTE (02/К3)		2
DA590	8	Болт с круглой головкой DIN 603 6x45 VA		2
DF013	9	Шайба		2
DE281	10	Гайка барашковая		2
NH014	15	Сенсор уровня наполнения		1
DA774	16	Болт с цилиндрической головкой ISO 4762 3x16 VA		1
DE247	17	Гайка		2
KE295	19	ХОМУТ СТАЛ. DIN 3017A 130-150/12 W4		2
AP564	20	Шланг	L= 400 мм	2



Наклейки бак 9000 - ТС (ЕТВ-017366)

Артикул	Элемент	Описание	Количество
MF594	1	Наклейка	1
MF1074	2	НАКЛЕЙКА FLAECHE ORANGE DUENGERTANK RE. L=1550 H=810	1
MF1076	3	Наклейка	2
MF1411	4	НАКЛЕЙКА FLAECHE ORANGE SAETANK LI. L=1279 H=340	1
MF1431	5	Наклейка	1
MF1075	6	НАКЛЕЙКА ЁМКОСТИ ПЛОСКОСТЬ ОРАНЖ. ЛЕВ. L=1550 H=810	1
MF595	7	Наклейка	1
MF593	8	Наклейка	1
MF601	9	FOLIE DUENGERTANK ORANGE HI	1
ME1121	10	FOLIE FUELLSTAND 4600L BEHAELTER	1

Plane, Siebroste (ETB-017367)

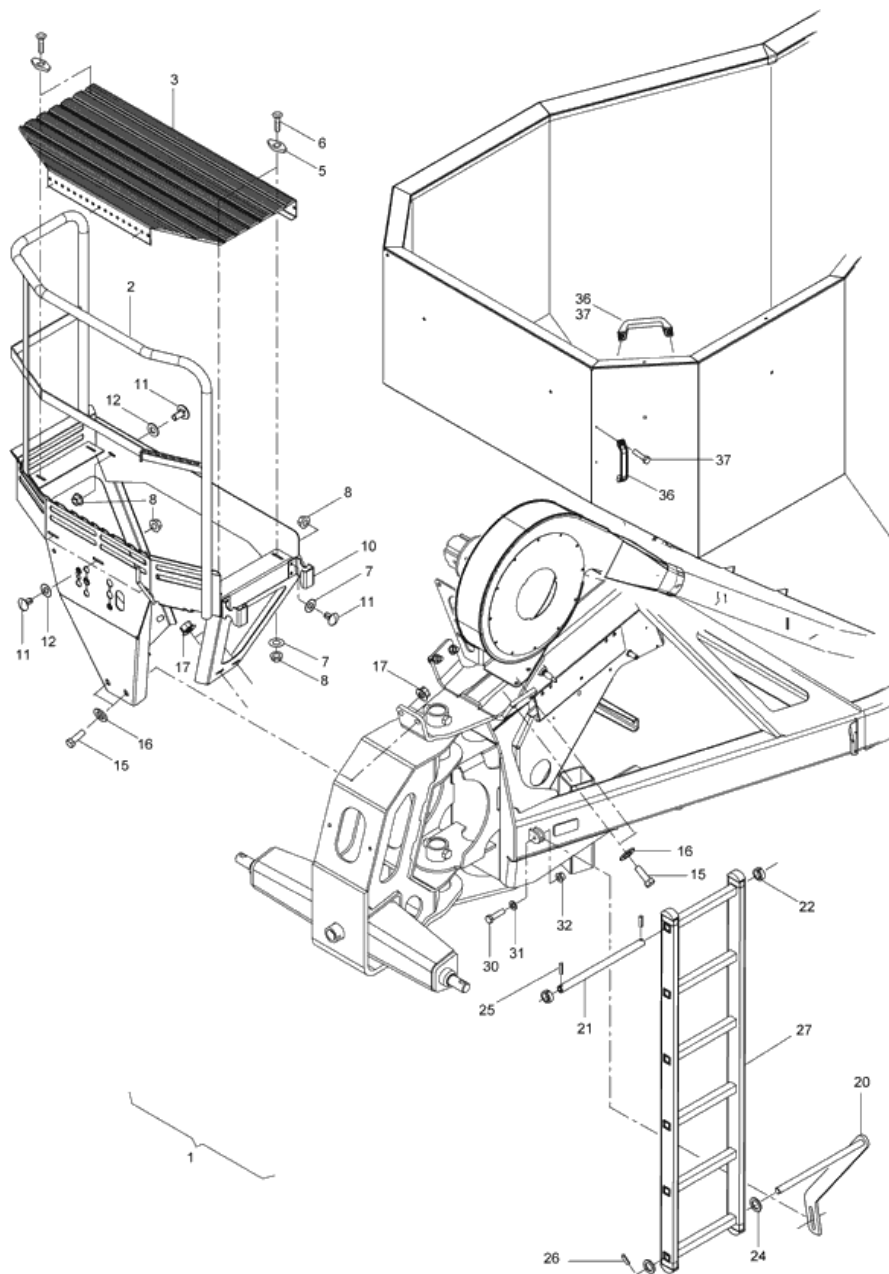


Plane, Siebroste (ETB-017367)

Артикул	Элемент	Описание	Количество
969564	1	Труба защитная средняя	1
969562	2	Трубка направляющая	1
955504	3	Кронштейн	4
955505	4	Кронштейн	2
DC030	7	Болт с шестигранной головкой ISO 4017 8x20 8.8 VZ	8
DC071	8	Болт с шестигранной головкой ISO 4017 10x40 8.8 VZ	2
DB037	9	Болт с шестигранной головкой ISO 4014 10x50 8.8 VZ	2
DB041	10	Болт с шестигранной головкой ISO 4014 10x60 8.8 VZ	2
DF032	11	Шайба ISO 7090 105x20x2 VZ	2
DE089	14	Стопорная гайка DIN 985 M10 8 VZ	6
955637	20	BUEGELAUFLAGE	4
975430	24	Ремкомплект для защитного тента	1
969566	25	ТЕНТ (СБ)	1
969561	26	Труба натяжная	1
961627	27	KLEMMLEISTE IV (02/K3)	1
961626	28	KLEMMLEISTE III (02/K3)	1
963686	29	Зажим	1
969565	30	KLEMMLEISTE VII (02)	1
IC213	31	Держатель	5
DC038	32	Болт с шестигранной головкой ISO 4017 8x30 8.8 VZ	11
DE320	33	Заклепка-гайка	19
DF024	34	Шайба	6
DH139	35	Зажим	9

Plane, Siebroste (ETB-017367)

Артикул	Элемент	Описание	Количество
DH140	36	Зажим	9
963817	40	SIEBROST CITAN 9000 RE (02/K3)	1
963812	41	SIEBROST CITAN 9000 LI (02/K3)	1
114893	42	DECKELSCHARNIER	1
DA061	43	Болт с круглой головкой 8x20 8.8 VZ	4
DE210	44	СТ-ГА 1664 М 8 8 А2G	4
963331	48	Крюк	1



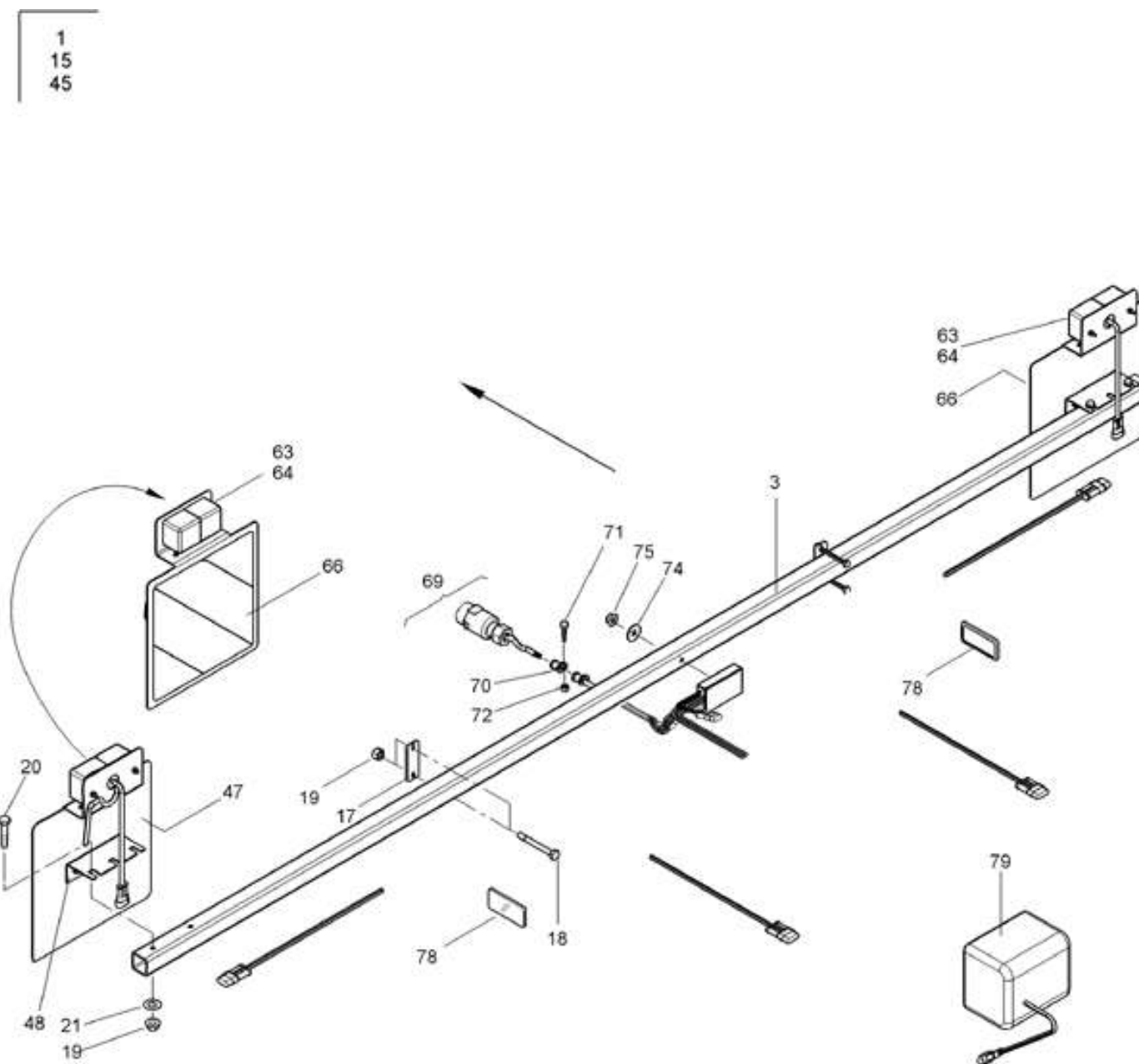
Ladesteg (ETB-017368)

Артикул	Элемент	Описание	Комментарий	Количество
964156	1	LADESTEG CITAN	Состоит из позиций со 2 по 32	1
970218	2	LADESTEG (02/K5)		1
961792	3	SICH.-ROST 2X 75X478X990		1
958796	5	Ручка овальная		4
DD192	6	Винт с потайной головкой ISO 10642 8x40 08.8 VZ		4
DF020	7	Шайба ISO 7090 84x16x16 VZ		8
DE210	8	СТ-ГА 1664 М 8 8 А2G		13
961902	10	LEITERFUEHRUNG (02)		2
DA061	11	Болт с круглой головкой 8x20 8.8 VZ		9
DF024	12	Шайба		5
DC127	15	Болт с шестигранной головкой ISO 4017 16x50 8.8		6
DF077	16	Шайба		6
DE207	17	Гайка		6
964162	20	Кронштейн крепления лестницы		1
964158	21	Вал		1
964159	22	Кольцо стопорное		2
DF094	24	ШБ 7090 21X37X3 ST А2G		2
DI064	25	Штифт		2
DI030	26	Штифт		2
LF082	27	Лестница с 6 перекладинами 1485 x 350 mm		1
DB063	30	Болт с шестигранной головкой ISO 4014 12x50 8.8 VZ		1
DF044	31	Шайба ISO 7090 13x24x25 VZ		1

Ladesteg (ETB-017368)

Артикул	Элемент	Описание	Комментарий	Количество
DE206	32	СТ-ГА 1664 M12 10 FLZNL-480H		1
110173	36	FM AR072 POLYMAN (ABS) E/HI		1
DE316	37	ГАЙКА ВЫТЯЖН M8X19,0 6КТ FL-KPF ST (B01) KB=3,0-5,5		4

Beleuchtung (vorne) (ETB-017369)



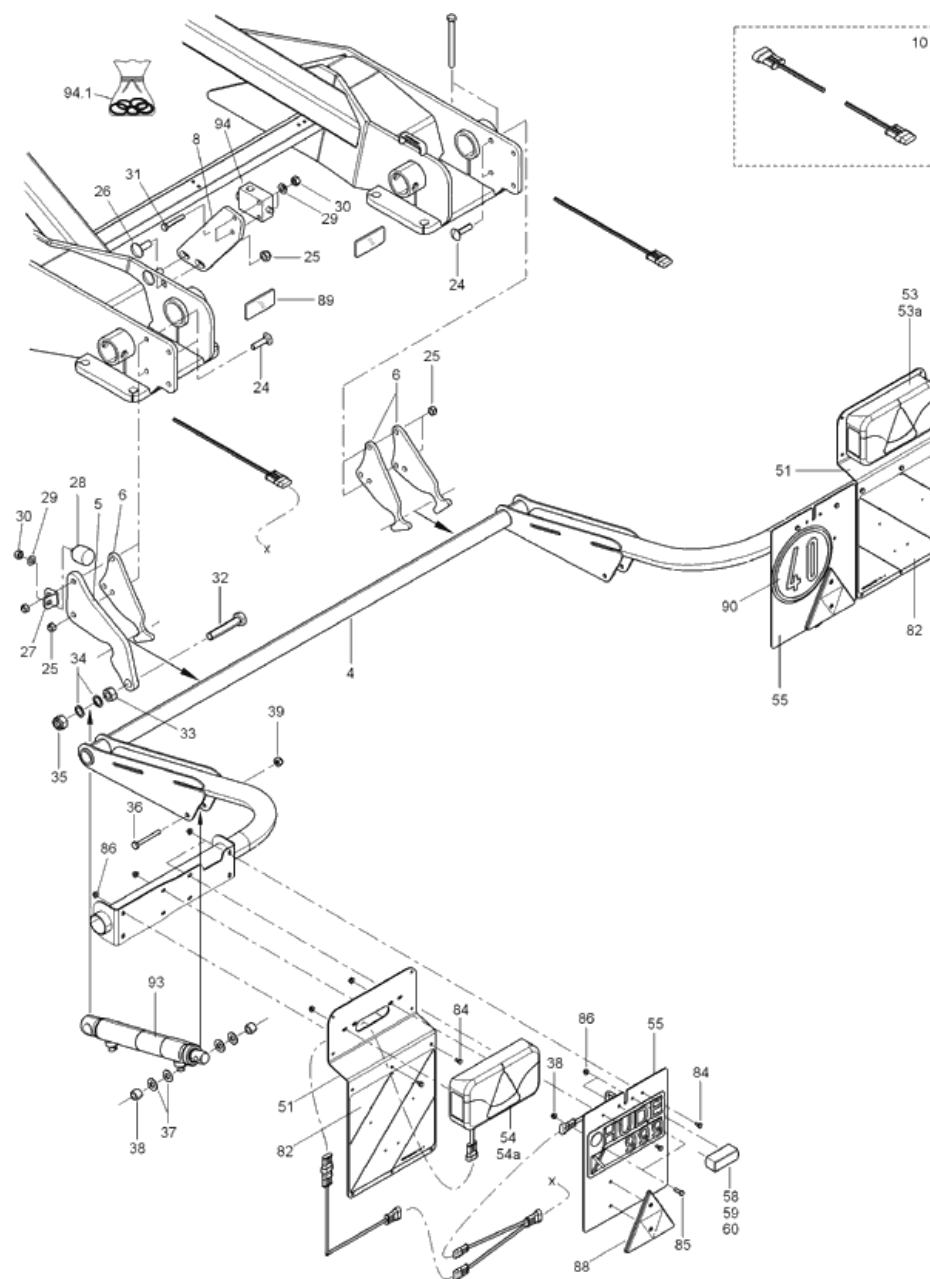
Beleuchtung (vorne) (ETB-017369)

Артикул	Элемент	Описание	Комментарий	Количество
969162	1	Освещение с креплением	состоящий из Поз 3-48 и Поз 4-60 в Баугре. «Заднее освещение»	1
206811	3	Труба монтажа освещения 4-гр		1
969158	15	MONTAGETEILE BELEUCHTUNG CITAN Z / EDX	состоящий из поз 17-21 и поз 24-39 в Баугре. «Заднее освещение»	1
962882	17	Пластина		2
DB030	18	Болт с шестигранной головкой ISO 4014 8x80 8.8 VZ		4
DE080	19	Стопорная гайка ISO 7042 M8 8 VZ		8
DB024	20	Болт с шестигранной головкой ISO 4014 8x60 8.8 VZ		4
DF020	21	Шайба ISO 7090 84x16x16 VZ		4
969160	45	BELEUCHTUNG CITAN Z /EDX	состоящий из поз 47-48 и поз 51-60 в Баугре. «Заднее освещение»	1
965351	47	Кронштейн для фонаря		2
965352	48	Кронштейн угловой		2
0000100	62	Принадлежности	Комплект освещения, состоящий из поз 63-79 и поз 82-90	1
NA088	63	Фонарь габаритного освещения		2
NA088	63	Фонарь габаритного освещения		1
NA089	64	Рассеиватель стояночного фонаря		2

Beleuchtung (vorne) (ETB-017369)

Артикул	Элемент	Описание	Комментарий	Количество
935297	66	Ремкомплект (наклейка)		1
NL239	69	Кабель CIR CIT BEL.		1
KE025	70	Хомут		1
DC021	71	Болт с шестигранной головкой ISO 4017 6x25 8.8 VZ		1
DE025	72	Гайка		1
DF024	74	Шайба		1
DE204	75	СТ-ГА М 8 8 А2G		1
ND014	78	СВЕТОВОЗВРАЩАТЕЛЬ 44X94 ЖЁЛТЫЙ		4
NA061	79	SCHEINWERFER		1

Beleuchtung (hinten) (ETB-017370)



Beleuchtung (hinten) (ETB-017370)

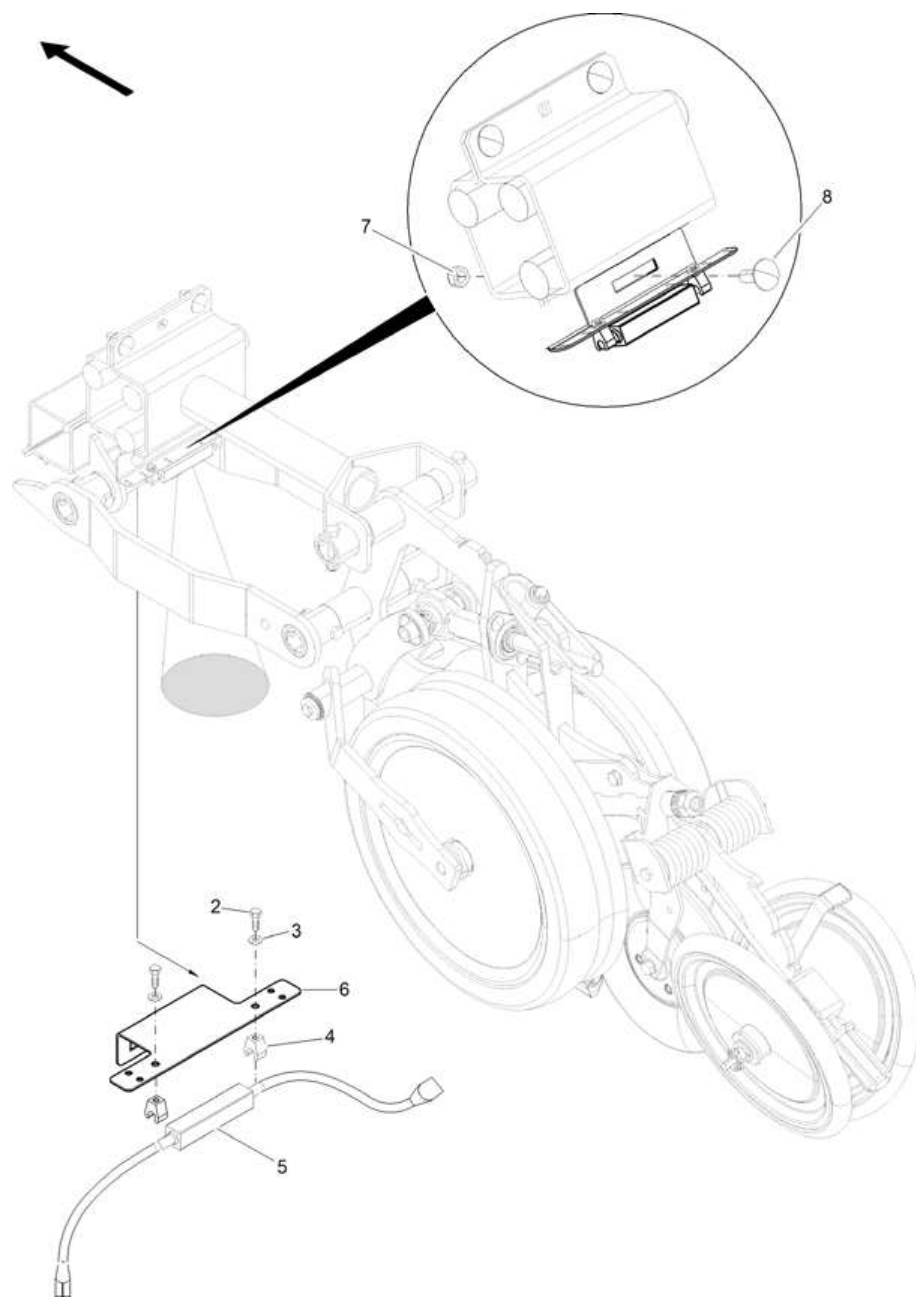
Артикул	Элемент	Описание	Количество
969159	4	GESTAENGE (02)	1
971131	5	ZYLINDERHALTER (02/K3)	1
969791	6	BELEUCHTUNGSHALTER (02)	3
971908	8	VENTILHALTER (02)	1
NL181	10	Удлинительный кабель для освещения длина 1 м, 4-конт.	1
0000100	11	Принадлежности	1
DA481	24	Болт с круглой головкой DIN 603 12x50 8.8 VZ	4
DE090	25	Контргайка ISO 7042 - M12 8 - A2G	6
DA099	26	Болт с круглой головкой DIN 603 12x35 8.8 VZ	2
974103	27	Уголок крепёжный	1
HF007	28	Демпфер	1
DF020	29	Шайба ISO 7090 84x16x16 VZ	3
DE080	30	Стопорная гайка ISO 7042 M8 8 VZ	3
DB020	31	Болт с шестигранной головкой ISO 4014 8x50 8.8 VZ	2
DB113	32	Болт с шестигранной головкой ISO 4014 20x100 8.8 VZ	1
DE050	33	Шестигранная гайка ISO 4032 - M20 8 - A2G	1
DF090	34	КОМП-ШБ 21X30X1,5 ST (B01) DIN EN ISO 4759-3 A	2
DE306	35	Гайка	1
DB046	36	Болт с шестигранной головкой ISO 4014 10x80 8.8 VZ	1
DF032	37	Шайба ISO 7090 105x20x2 VZ	4
959468	38	ABSTANDSHUELSE (B10)	1
DE081	39	Стопорная гайка DIN 980 M10 8 VZ (p-p 17)	1
0000100	41	Принадлежности	1

Beleuchtung (hinten) (ETB-017370)

Артикул	Элемент	Описание	Количество
969341	51	Кронштейн для установки освещения	2
NA100	53	Фонарь задний правый с штекером	1
NML	53а	Больше не поставляется	1
NA101	54	Фонарь левый	1
NML	54а	Больше не поставляется	1
969342	55	Пластина крепления светоотражателя и фонаря	2
966724	58	Фонарь в комплекте с кабелем для CITAN	1
NA049	59	Фонарь правый	1
NA016	60	LAMPE (SOFFIT.C 5W) 12V 5W	1
0000100	80	Принадлежности	1
935297	82	Ремкомплект (наклейка)	1
DC012	84	Болт с шестигранной головкой ISO 4017 6x12 8.8 VZ	1
DC018	85	Болт с шестигранной головкой ISO 4017 6x20 8.8 VZ	1
DE209	86	Гайка	1
ND001	88	РЕФЛЕКТОР 3-ЕСК КРАСНЫЙ 2-ОТВ. 2 отверстия под крепления	2
ND022	89	RUECKSTRAHLER 44X94 ROT (SRG)	2
MF084	90	Наклейка	1
0000100	92	Принадлежности	1
NML	93	Больше не поставляется	1
GD372	94	Клапан отключения 3/8 дюйма	1
Y131099000057*	94.1	Ремкомплект для GD372	1

***Внимание! При заказе уточнить артикул вышестоящего узла.**

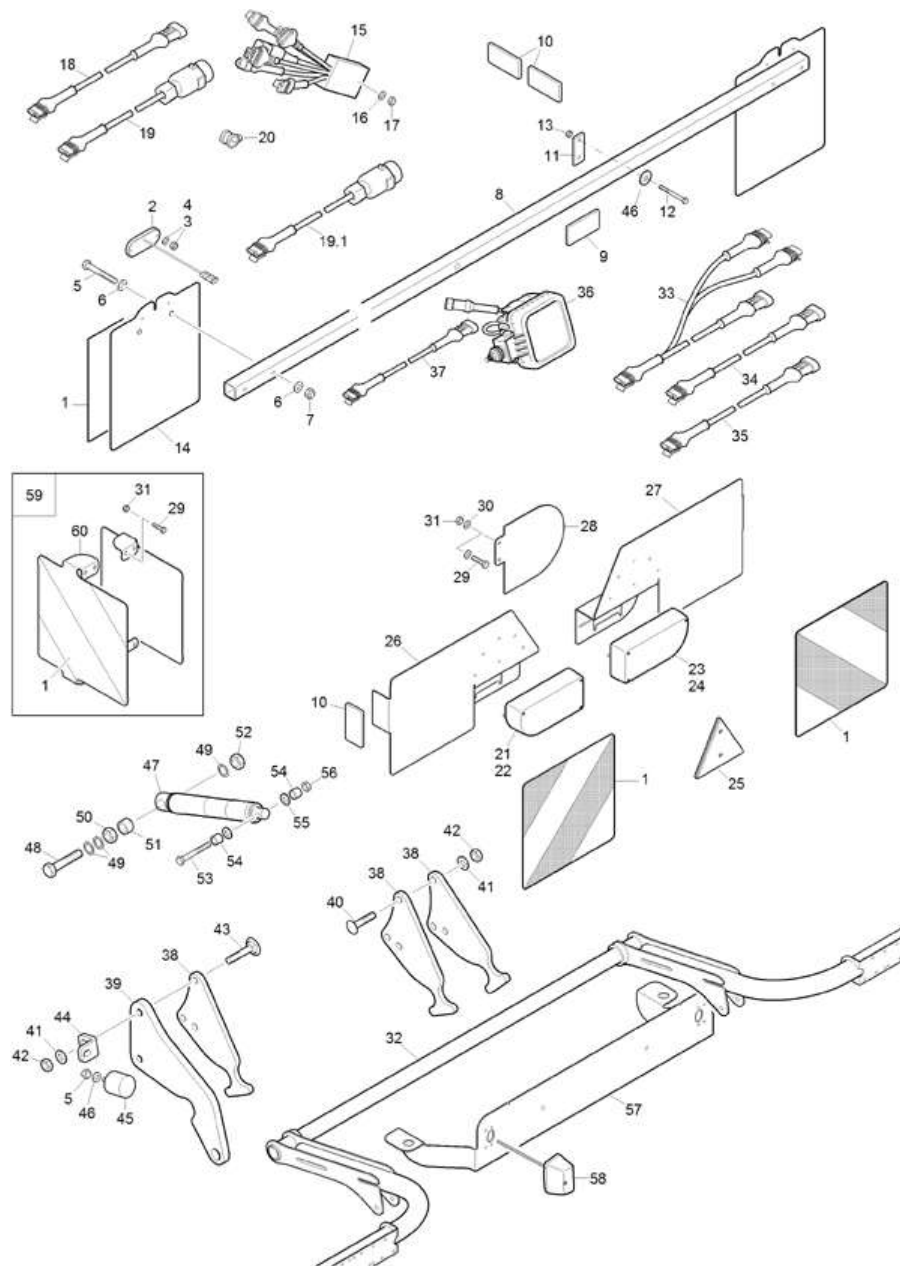
Рабочее освещение -сошниковая рама - опционально (ЕТВ-017371)



Рабочее освещение -сошниковая рама - опционально (ЕТВ-017371)

Артикул	Элемент	Описание	Количество
DC012	2	Болт с шестигранной головкой ISO 4017 6x12 8.8 VZ	2
DF353	3	Шайба	2
DC016	4	Болт с шестигранной головкой ISO 4017 6x16 VA	1
DE578	4	Гайка	1
DF013	4	Шайба	1
934810	4	Скоба	1
NA167	5	Лампа светодиодная	1
212620	6	LED LAMPENWINKEL LANG (02/K5)	1
DE090	7	Контргайка ISO 7042 - M12 8 - A2G	1
DA099	8	Болт с круглой головкой DIN 603 12x35 8.8 VZ	1

(RUS)Beleuchtung ab ??? (ETB-017372)



(RUS)Beleuchtung ab ??? (ETB-017372)

Артикул	Элемент	Описание	Комментарий	Количество
935297	1	Ремкомплект (наклейка)		1
NA187	2	Фонарь габаритный LED		2
DF193	3	Шайба		2
DE253	4	СТ-ГА 985 М 4 А4-70		4
DB025	5	Болт с шестигранной головкой ISO 4014 8x60 VA		2
DF020	6	Шайба ISO 7090 84x16x16 VZ		4
DE080	7	Стопорная гайка ISO 7042 M8 8 VZ		2
206811	8	Труба монтажа освещения 4-гр		1
ND022	9	RUECKSTRAHLER 44X94 ROT (SRG)		2
ND014	10	СВЕТОВОЗВРАЩАТЕЛЬ 44X94 ЖЁЛТЫЙ		6
962882	11	Пластина		2
DB243	12	Болт с шестигранной головкой ISO 4014 8x90 8.8 VZ		4
DE080	13	Стопорная гайка ISO 7042 M8 8 VZ		5
78103127	14	BLECH VORN BEL (02/К3)		2
NL682	15	Блок управления освещением		1
DF013	16	Шайба		1
DE578	17	Гайка		1
NL174	18	VERLAENGERUNGSKABEL BEL. 2,2М 3POL. AMP		1
NL944	19	КАБЕЛЬ STVO BELEUCHTUNG BELEUCHTUNG		1
NL690	19.1	ANSCHLUSSKABEL BELEUCHTUNG STVZO 7,0М		1
KE025	20	Хомут		4
NA202	21	Фонарь заднего освещения левый		1
NA6002RU	21	ФОНАРЬ ЗАДНИЙ ЛЕВЫЙ (SRG)	С 12.2024	1

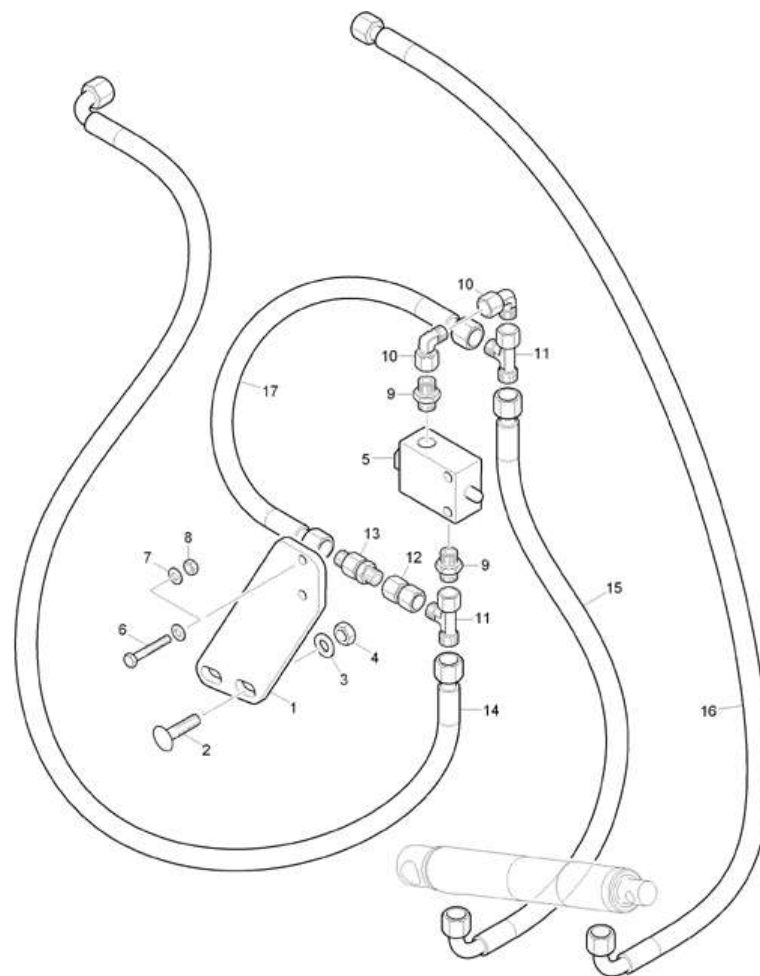
(RUS)Beleuchtung ab ??? (ETB-017372)

Артикул	Элемент	Описание	Комментарий	Количество
YY00189*	22	Стекло фонаря заднего левого (NA180 / NA202)		1
NA181	23	Фонарь заднего освещения правый (SRG)		1
NA6001RU	23	ФОНАРЬ ОСВЕЩЕНИЯ ПРАВ. (SRG)	С 12.2024	1
YY00190*	24	Стекло фонаря заднего правого (NA181)		1
ND001	25	РЕФЛЕКТОР 3-ЕСК КРАСНЫЙ 2-ОТВ. 2 отверстия под крепления		2
210043	26	HALTEBLECH LI. (02/K5)		1
210044	27	HALTEBLECH RE. (02/K5)		1
205899	28	BLECH (02/K3LF)		1
DC015	29	Болт с шестигранной головкой ISO 4017 6x16 8.8 VZ		14
DF010	30	Шайба		16
DE303	31	Гайка		14
211582	32	GESTAENGE (02/K5)		1
NL790	33	ADAPTERKABEL KENNZEICHENLEUCHTE DOPPELT		1
NL789	34	VERLAENGERUNGSKABEL BEL. 3,7M 4POL.		2
NL180	35	Кабель удлинительный BEL. 2,0M 3POL. AMP (освещение)		2
NA296	36	LED ARBEITSSCHEINWERFER WEISS FLOOD		1
NL395	37	Кабель удлинитель 2,0M		1
969791	38	BELEUCHTUNGSHALTER (02)		3
971131	39	ZYLINDERHALTER (02/K3)		1
DA481	40	Болт с круглой головкой DIN 603 12x50 8.8 VZ		2
DF044	41	Шайба ISO 7090 13x24x25 VZ		4
DE090	42	Контргайка ISO 7042 - M12 8 - A2G		4
DA492	43	Болт с круглой головкой DIN 603 12x60 8.8 VZ		2

(RUS)Beleuchtung ab ??? (ETB-017372)

Артикул	Элемент	Описание	Комментарий	Количество
974103	44	Уголок крепёжный		1
HF007	45	Демпфер		1
DF020	46	Шайба ISO 7090 84x16x16 VZ		5
NML	47	Больше не поставляется		1
DC199	48	Болт с шестигранной головкой ISO 4017 20x100 8.8 VZ		1
DF090	49	КОМП-ШБ 21X30X1,5 ST (B01) DIN EN ISO 4759-3 A		3
DE050	50	Шестигранная гайка ISO 4032 - M20 8 - A2G		1
920100	51	ВТУЛКА RD 10278 30X 10,5 1.4301		1
DE306	52	Гайка		1
DB046	53	Болт с шестигранной головкой ISO 4014 10x80 8.8 VZ		1
959468	54	ABSTANDSHUELSE (B10)		2
DF032	55	Шайба ISO 7090 105x20x2 VZ		1
DE089	56	Стопорная гайка DIN 985 M10 8 VZ		1
211584	57	KENNZEICHENHALTER (02/K5)		1
NA200	58	Фонарь освещения номерного знака		2
205403	59	FRANKREICHKIT		1
204992	60	VERSTEIFUNG		2

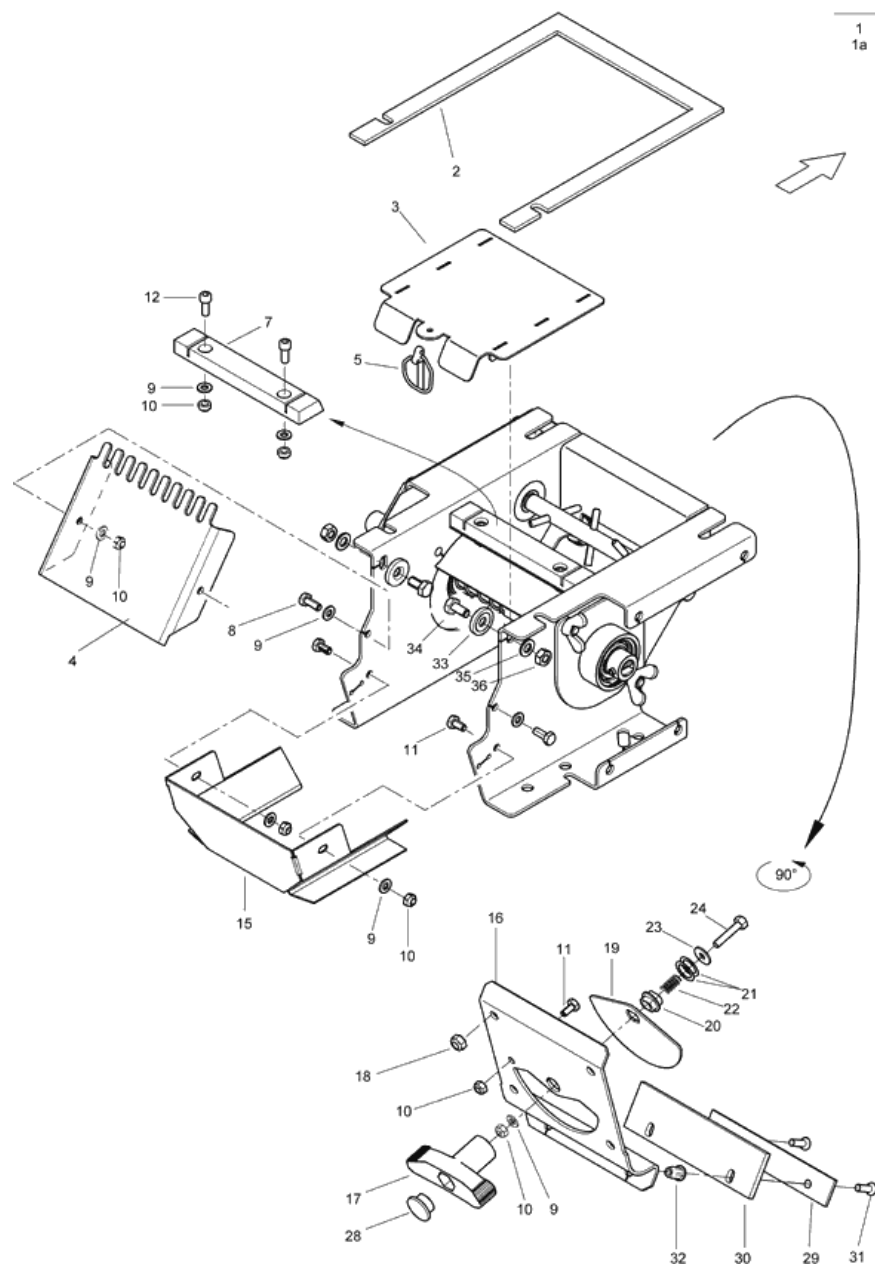
***Внимание! При заказе уточнить артикул вышестоящего узла.**



(RUS)Hydraulik Beleuchtung (ETB-017373)

Артикул	Элемент	Описание	Количество
971908	1	VENTILHALTER (02)	1
DA099	2	Болт с круглой головкой DIN 603 12x35 8.8 VZ	2
DF044	3	Шайба ISO 7090 13x24x25 VZ	2
DE090	4	Контргайка ISO 7042 - M12 8 - A2G	2
GD372	5	Клапан отключения 3/8 дюйма	1
DB020	6	Болт с шестигранной головкой ISO 4014 8x50 8.8 VZ	2
DF020	7	Шайба ISO 7090 84x16x16 VZ	4
DE210	8	СТ-ГА 1664 М 8 8 А2G	2
GC209	9	Прямой ввертной шутицер ISO 8434-1-SDS-L8xG3/8-E VZ	2
GC034	10	Угловой шутицер ISO 8434-1-SWOE-L8 VZ	2
GC037	11	Т-образный шутицер ISO 8434-1-SWORT-L8 VZ	2
GC166	12	Промежуточный шутицер L8 VZ	1
GD431	13	Обратный клапан L8	1
GB101	14	Гидравлический шланг DN06 L=1250 mm	1
GB099	15	Гидравлический шланг DN06 L=800 mm	1
GB336	16	Гидравлический шланг DN06 L=1900 mm	1
GB143	17	Гидравлический шланг DN06 L=350 mm	1

Düngerdosierung -Einzug, Sichtklappe, Drehschieber (ETB-017374)



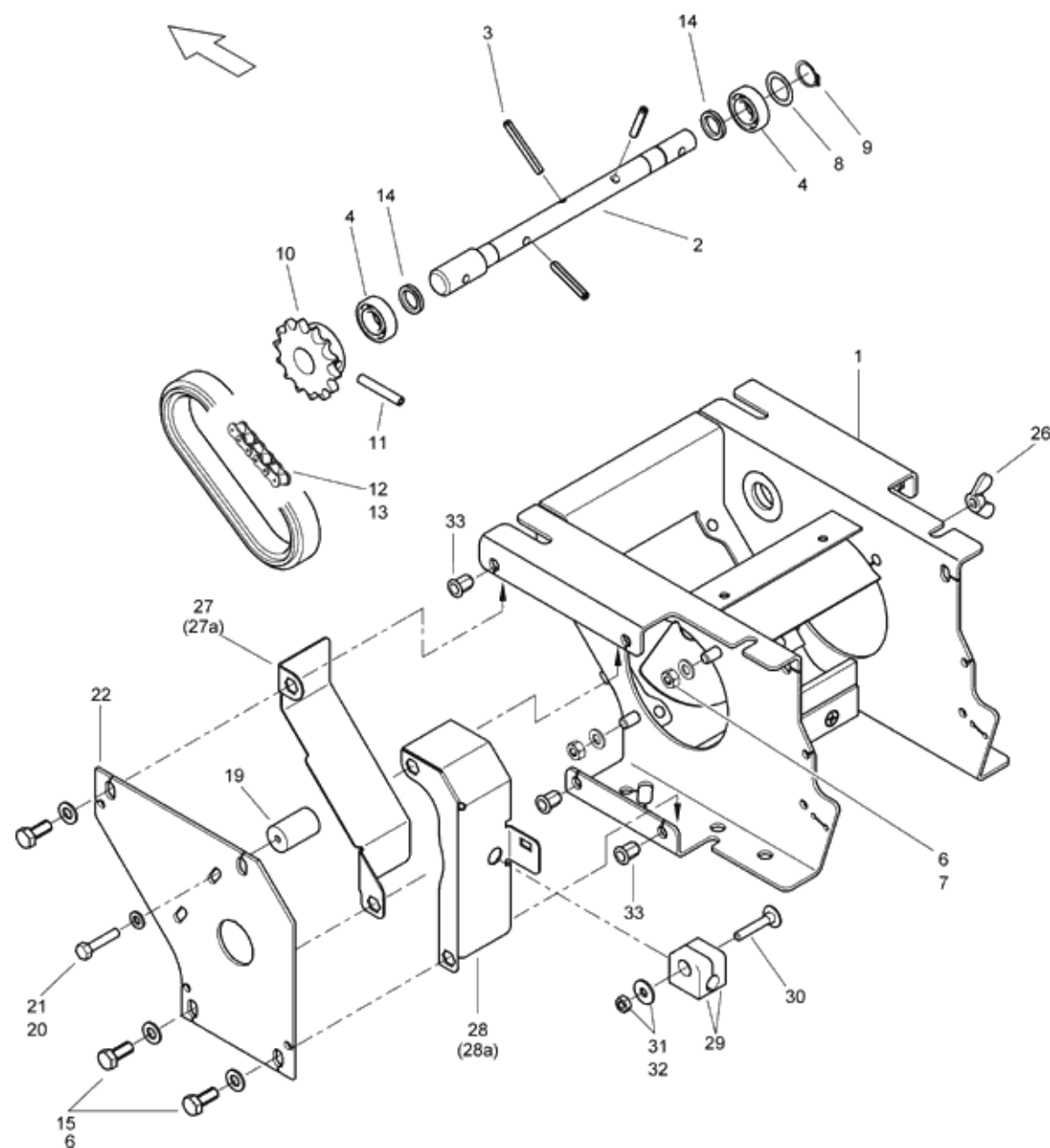
Düngerdosierung -Einzug, Sichtklappe, Drehschieber (ETB-017374)

Артикул	Элемент	Описание	Комментарий	Количество
967747	1	Дозатор AL	Смотрите также следующие страницы	1
967748	1a	Устройство дозирующее AR	Зеркальная структура	1
962183	2	Прокладка уплотнительная		1
967759	3	Задвижка		1
969184	4	Заслонка		1
DG117	5	Шплинт с фиксатором		1
967758	7	Крышка		1
DC016	8	Болт с шестигранной головкой ISO 4017 6x16 VA		2
DF011	9	Шайба		10
DE578	10	Гайка		1
DC013	11	Болт с шестигранной головкой ISO 4017 6x12 VA		3
DA778	12	Болт с цилиндрической головкой ISO 4762 6x16 VA		1
961491	15	Заслонка нижняя		1
967769	16	Пластина (DE)TEIL:BL 3X155X 210 1.4301+2B		1
961452	17	T-РУКОЯТКА KUNST. PA6 SCHWARZ		1
DE030	18	БГР-ГА 4032 М 8 А4 -70		6
961614	19	Поворотный шибер		1
961613	20	Соединение		1
FF041	21	Кольцо уплотнительное		2
HB066	22	Пружина		1
DF013	23	Шайба		1
DC178	24	Болт с шестигранной головкой ISO 4017 6x30 VA		1

Дüngerdosierung -Einzug, Sichtklappe, Drehschieber (ETB-017374)

Артикул	Элемент	Описание	Комментарий	Количество
ID060	28	Заглушка		1
968157	29	Опора		1
912114	30	Уплотнитель		1
DD498	31	Винт с потайной головкой ISO 7046-1 6x20 H VA		2
DE424	32	Заклепка-гайка		2
102171	33	SHB KUNST. 8,1X 25X 4		1
DC028	34	Болт с шестигранной головкой ISO 4017 8x16 VA		2
DF021	35	Шайба		2

Düngerdosierung -Gehäuse, Rührwelle (ETB-017375)



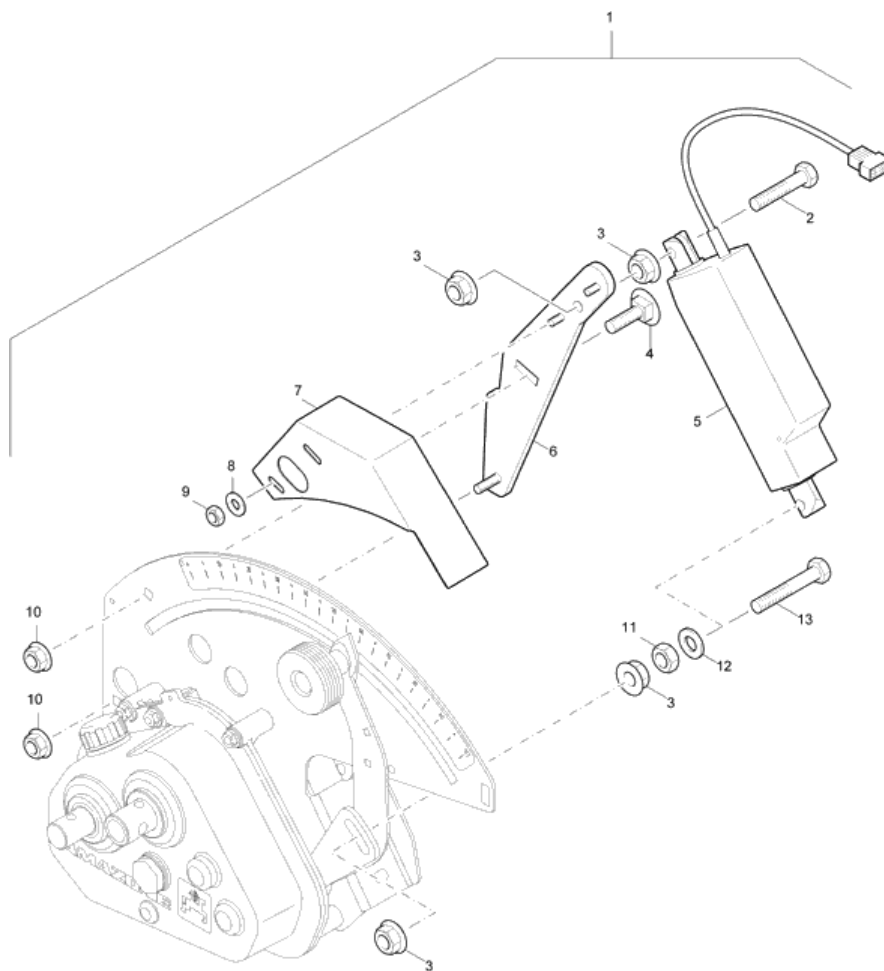
Дüngerdosierung -Gehäuse, Rührwelle (ETB-017375)

Артикул	Элемент	Описание	Комментарий	Количество
967747	0	Дозатор AL	Смотрите также предыдущие и следующие рисунки	1
967754	1	Корпус высевающего аппарата		1
966150	2	Вал		1
DI055	3	РАЗ-ШТФ 8752 6X 50 1.4310		3
CA106	4	ШАРИКОПОДШИПН. RI-KU-LA		2
DF021	6	Шайба		6
DE030	7	БГР-ГА 4032 М 8 А4 -70		2
FF041	8	Кольцо уплотнительное		1
DL076	9	СТ-К 471 15X1 1.4116		1
912368	10	Звёздочка 14 звеньев		1
DI051	11	Штифт		1
ED161	12	РОЛ-ЦЕП I127 27 3В. 1/2X5/16 В=18,9		1
ED156	13	Замок цепи		1
FA093	14	САЛ 3760 А 15X 21X 3 NBR		2
DC031	15	Болт с шестигранной головкой ISO 4017 8x20 VA		4
915607	19	Ролик натяжной пластик		1
DF011	20	Шайба		1
DC178	21	Болт с шестигранной головкой ISO 4017 6x30 VA		1
967757	22	Пластина дозирующего устройства		1
DE248	26	Гайка барашковая		2
967771	27	Защитная пластина дозирующего устройства	Двигайтесь слева	1

Дüngerdosierung -Gehäuse, Rührwelle (ETB-017375)

Артикул	Элемент	Описание	Комментарий	Количество
967773	27a	SCHUTZ RUEHRWELLE AR (02/K5)	Двигайтесь справа	1
967770	28	Кожух вала (DE)TEIL:BL 1,5X133X 213 DD11	Двигайтесь слева	1
967772	28a	SCHUTZ VORN AR (02/K3)	Двигайтесь справа	1
KE066	29	Зажим		2
DA761	30	Болт с круглой головкой DIN 603 6x35 VA		1
DE026	31	Гайка		1
DF013	32	Шайба		1
DE423	33	Заклепка-гайка		4

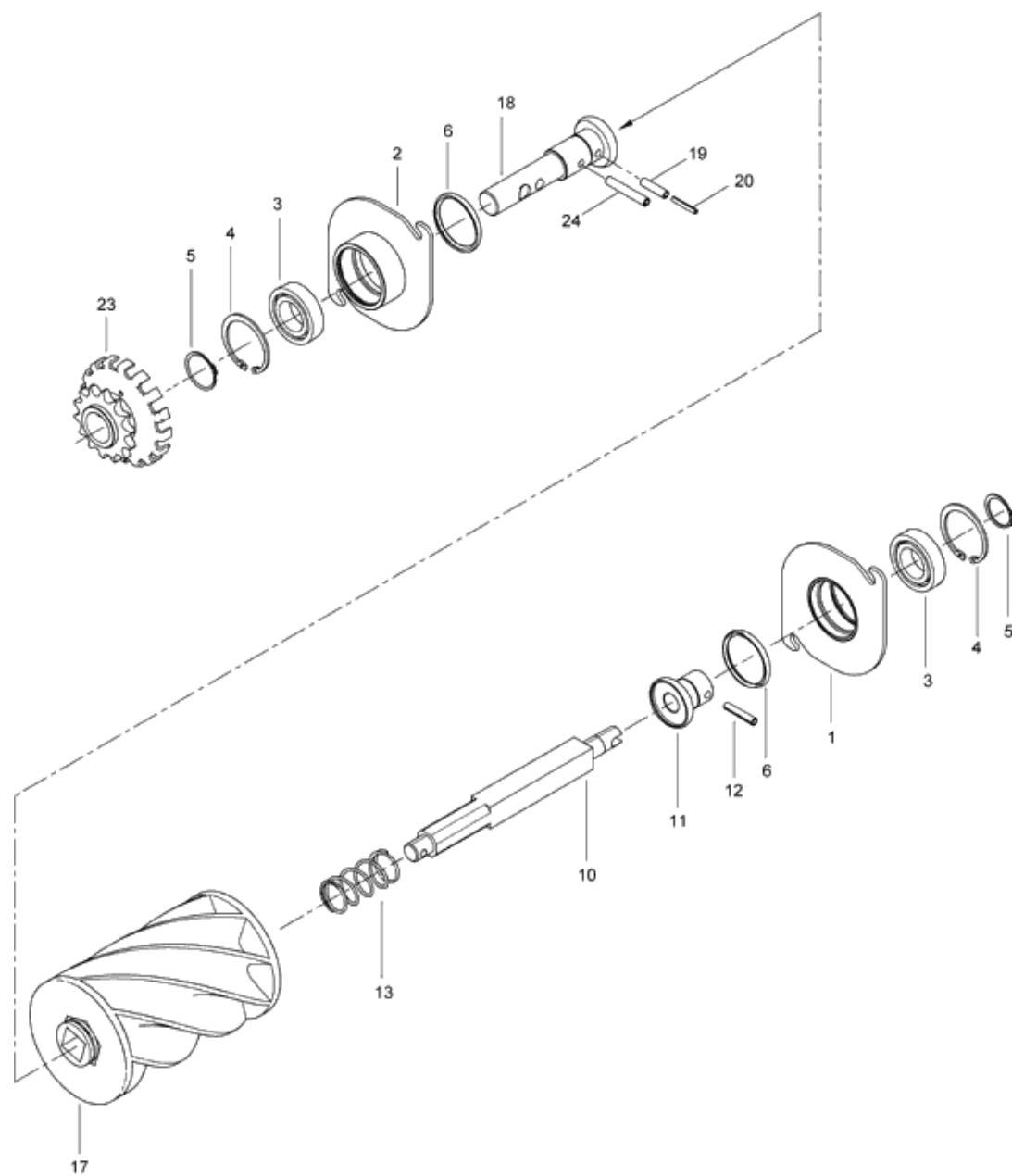
Дистанционное регулирование количества удобрений (опционально) (ЕТВ-017376)



Дистанционное регулирование количества удобрений (опционально) (ЕТВ-017376)

Артикул	Элемент	Описание	Комментарий	Количество
956625	1	Дист. регулировка для редуктора Vario	для дистанционной регулировки удобрений EDX	1
DB154	2	Болт с шестигранной головкой ISO 4014 10x50 VA		1
DE261	3	СТ-ГА M12 10		4
DA062	4	Болт с круглой головкой 8x20 VA		1
957245	5	Электроцилиндр		1
957422	6	KONSOLE AMADOS KPL.(02/K3)		1
957423	7	SCHUTZHAUBE F .RE (02/K3)		1
DF013	8	Шайба		2
DE578	9	Гайка		1
DE264	10	Гайка		2
DE041	11	Шестигранная гайка ISO 4032 M12 VA		1
DF033	12	ШБ 7090 10,5X20X2 A2 ALTERN. DIN 125		1
DB178	13	Болт с шестигранной головкой ISO 4014 10x65 VA		1

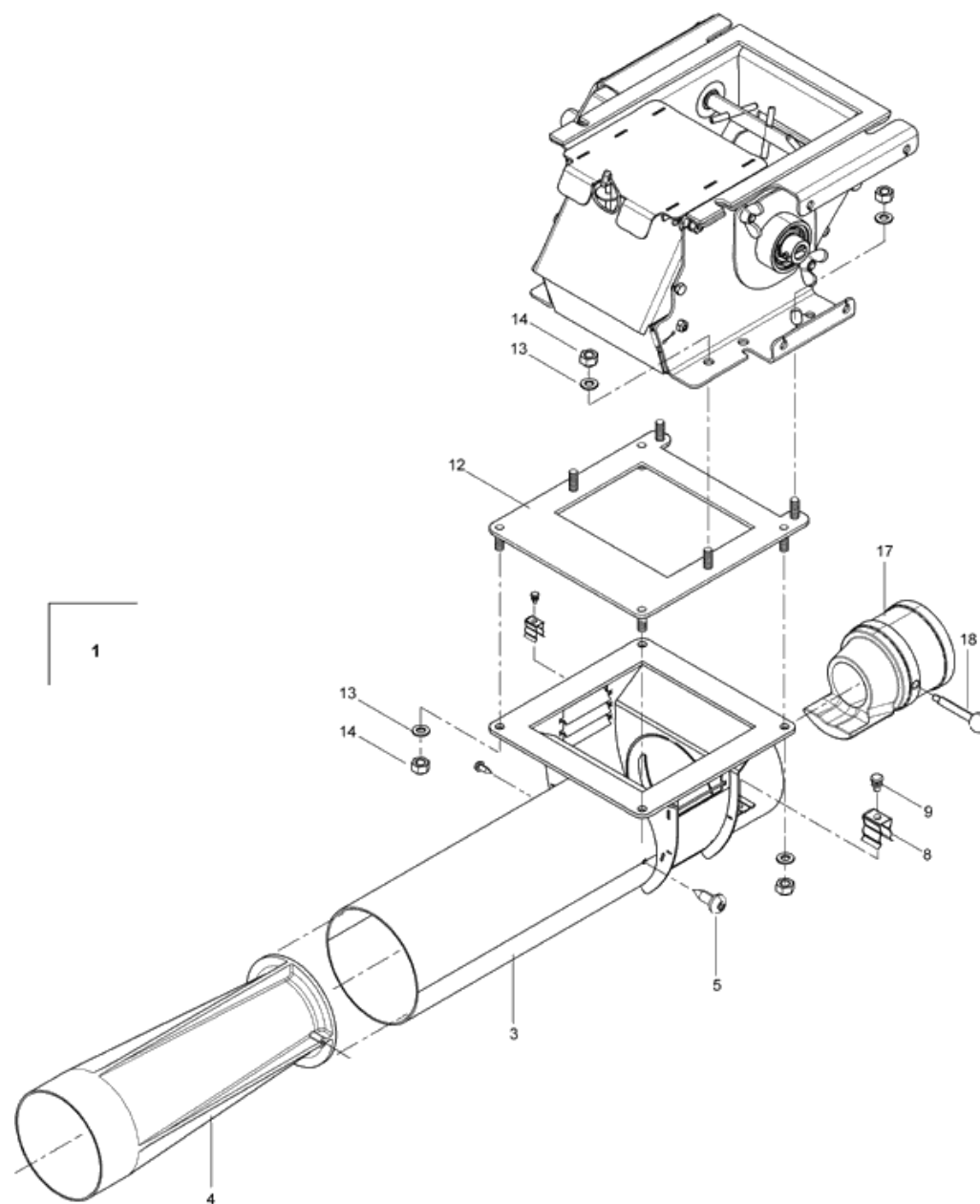
Düngerdosierung -Säwelle (ETB-017377)



Дüngerdosierung -Säwelle (ETB-017377)

Артикул	Элемент	Описание	Комментарий	Количество
967747	0	Дозатор AL	Смотрите также предыдущие рисунки	1
967749	1	Фланец правый		1
967763	2	Фланец левый		1
CA105	3	ПОДШИПНИК		2
DL370	4	Кольцо стопорное		2
DL369	5	СТ-К 471 25X1,2 1.4116		2
FA095	6	Кольцо защитное		2
967765	10	Вал дозирующей катушки		1
967753	11	Втулка правая		1
DI179	12	Штифт		1
HB068	13	Пружина		1
967774	17	Дозирующая катушка 700 см ³		1
967764	18	Вал		1
DI041	19	Штифт		1
DI327	20	PA3-ШТФ 8752 3,5X 24 ST		1
967766	23	Звёздочка		1
DI051	24	Штифт		1

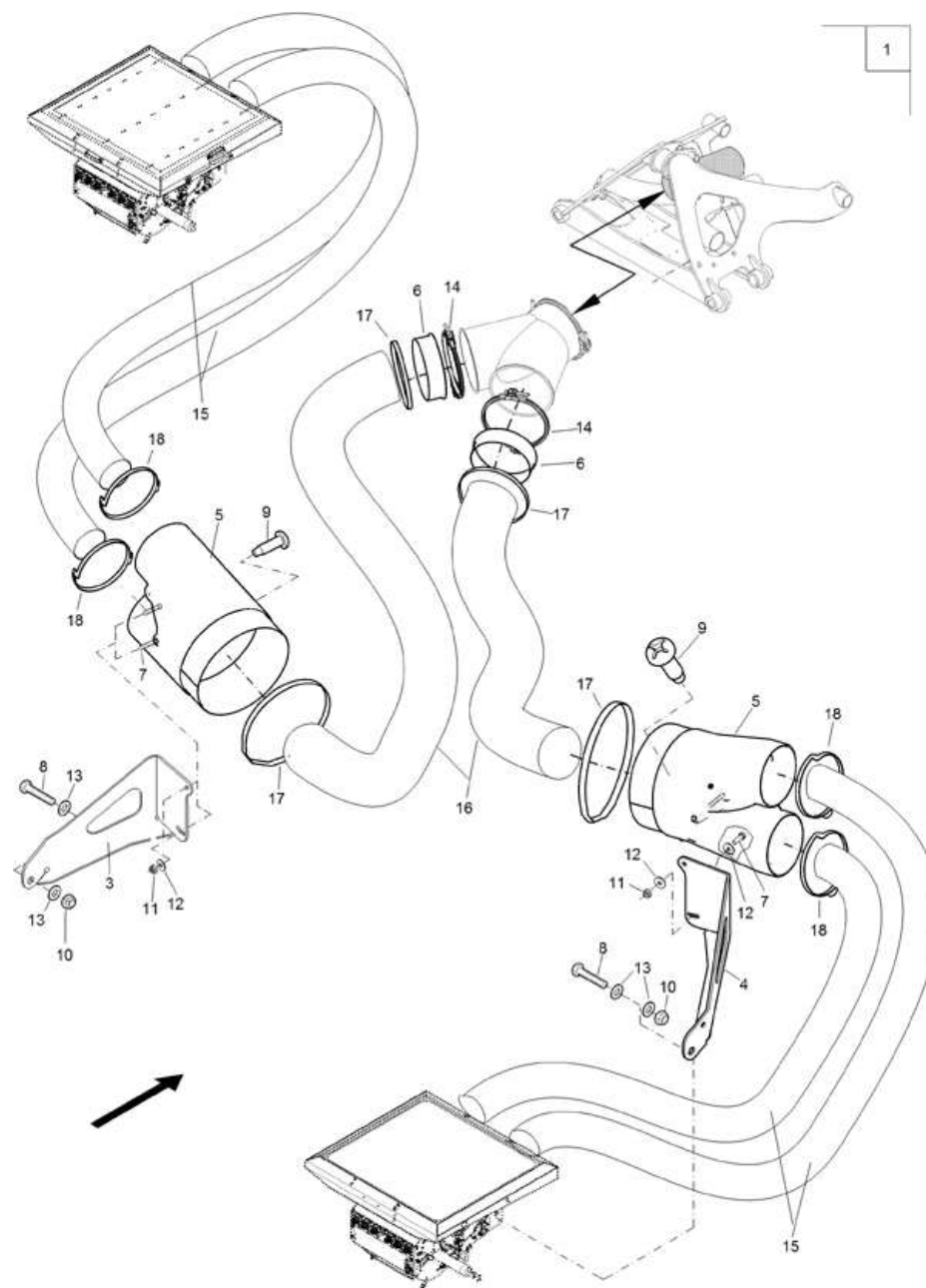
Düngerdosierung - Injektor (ETB-017378)



Дüngerdosierung - Injektor (ETB-017378)

Артикул	Элемент	Описание	Комментарий	Количество
971878	1	Инжектор в сборе	Состоит из позиций с 3 по 9	1
971088	3	Инжектор		1
971879	4	Сопло инжектора		1
DD507	5	Винт для листового металла ISO 14585 4,2x13 TX20 C VA		2
KE281	8	FEDERKLAMMER D=10 1.4310		2
DH144	9	SCHNAPP-BLI-NT 4,0X5,0 PA66		2
969469	12	ADAPTERPLATTE (09)		1
DF176	13	Шайба ISO 7093-1 84x24x2 VA		8
DE030	14	6ГР-ГА 4032 М 8 А4 -70		8
975382	17	Сопло инжектора		1
KB069	18	Рычаг		1

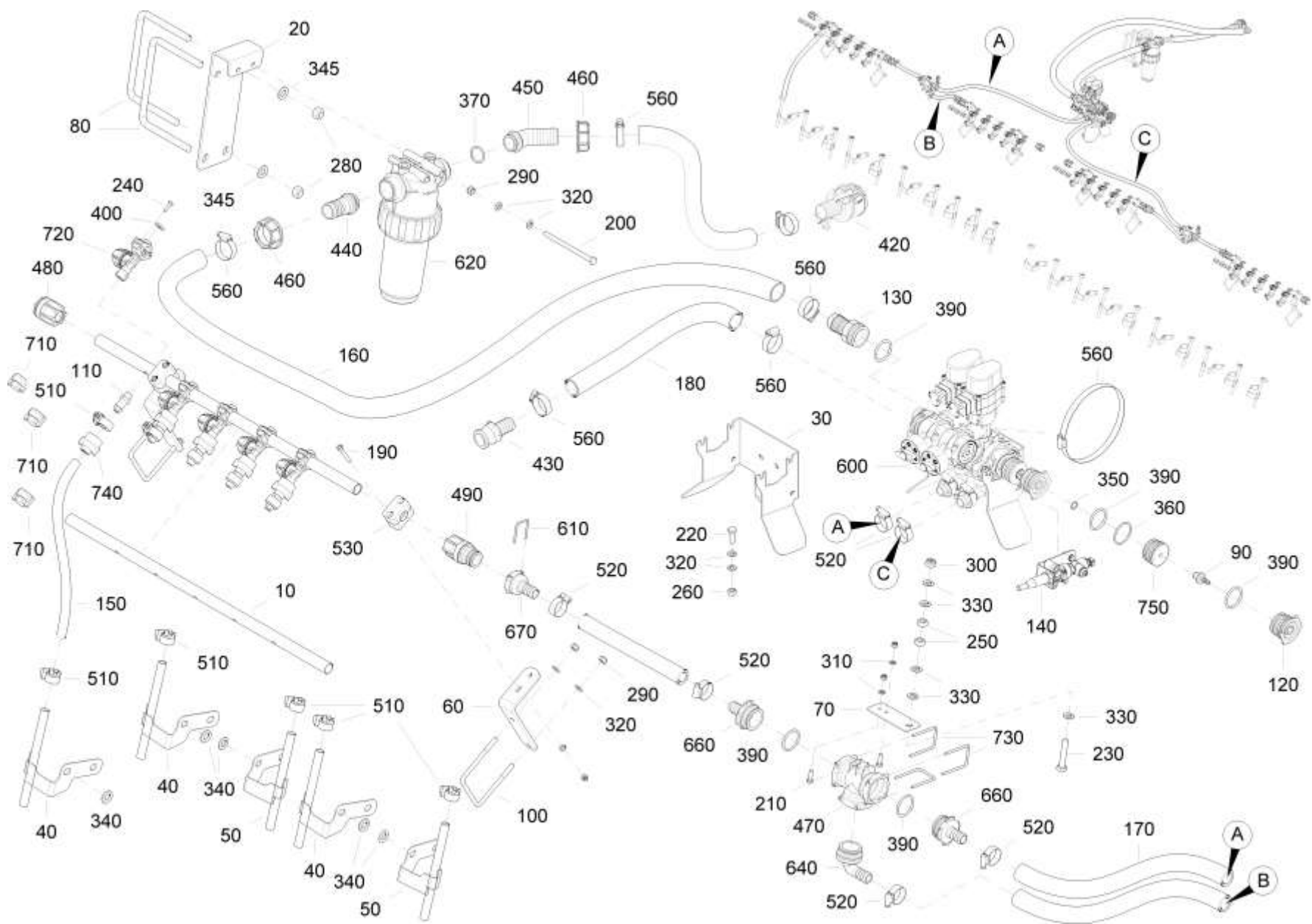
Воздухопровод от задней средней рамы / разделение от 2013 (ЕТВ-017379)



Воздухопровод от задней средней рамы / разделение от 2013 (ЕТВ-017379)

Артикул	Элемент	Описание	Комментарий	Количество
206491	1	LUFTFUHRUNG EDX 9000-TC		1
203972	3	LUFTHALTER LI. (02/K5)		1
203973	4	LUFTHALTER RE. (02/K5)		1
206490	5	Воздухораспределитель		2
975842	6	Патрубок соединительный		2
DC035	7	Болт с шестигранной головкой ISO 4017 8x25 8.8 VZ		4
DC066	8	Болт с шестигранной головкой ISO 4017 10x30 8.8 VZ		2
DD182	9	Буровой винт ISO 15480 4,8x16 VZ		6
DE081	10	Стопорная гайка DIN 980 M10 8 VZ (p-p 17)		2
DE210	11	СТ-ГА 1664 M 8 8 A2G		4
DF024	12	Шайба		8
DF032	13	Шайба ISO 7090 105x20x2 VZ		4
ZS321	14	Хомут		2
AP398	15	Шланг	/м	1
AP560	16	PUR L-MHR	/м	1
KE199	17	Хомут шланга DIN 3017A 190-210/12 W4		4
KE344	18	ХОМУТ ЧЕРВЯЧНЫЙ DIN 3017A 122-150/9 W4		1

Монтажный комплект FLUE-DUE (EDX) (ETB-0000004626)



Монтажный комплект FLUE-DUE (EDX) (ETB-0000004626)

Артикул	Элемент	Описание	Комментарий	Количество
224734	10	VERTEILERROHR II		4
221707	20	HALTERUNG DRUCKFILTER (02/K5)		1
219619	30	HALTER GL DRUCK ARMAT (02/K5)		1
220128	40	ТРУБКА EDX (09) (CY)		10
220131	50	APPLIKATIONSROHR EDX II (09)		10
220177	60	HALTER VERTEILROHR II (02/K5)		8
221696	70	HALTEBLECH (02/K5)		2
3806210	80	KL-BUEGEL ECK 12X173X127 (B10)		2
914104	90	"ШТУЦЕР 1/4"" KUNST. PA6 / B70 SCHWARZ		1
926222	100	KL-БЮГЕЛЬ ECK 1.4301 RD 10278 7,1X285 1.4301		8
929438	110	Переходник		20
935627	120	Заглушка		1
942155	130	СОЕДИНЕНИЕ AS40 D=30 GERADE RD KUNST. 43,5X 64,6 ROM SCHWARZ		1
948901	140	ДАТЧИК ДАВЛЕНИЯ UF / UX (СБ)		1
AP521	150	EPDM SCHWARZ		31
AP523	160	# Шланг (в бухте поставщика 50 м.)		12
AP551	170	EPDM SCHWARZ		14
AP625	180	EPDM SCHWARZ / ROLLE A 40M		12
DA659	190	Болт с цилиндрической головкой ISO 4762 6x45 VA		16
DB176	200	Болт с шестигранной головкой ISO 4014 8x120 VA		2
DC019	210	Болт с шестигранной головкой ISO 4017 6x20 VA		4
DC036	220	Болт с шестигранной головкой ISO 4017 8x25 VA		2

Монтажный комплект FLUE-DUE (EDX) (ETB-0000004626)

Артикул	Элемент	Описание	Комментарий	Количество
DC077	230	Болт с шестигранной головкой ISO 4017 10x55 VA		2
DD634	240	Винт для листового металла ISO 7049 4,8x16 C-H VA		20
DE036	250	Гайка		4
DE116	260	Гайка		2
DE083	280	СТ-ГА 7042 M12 10 FLZNL-480H		4
DE537	290	Стопорная гайка DIN 985 M8 VA		18
DE538	300	Стопорная гайка DIN 985 M10 VA		2
DF011	310	Шайба		20
DF021	320	Шайба		24
DF033	330	ШБ 7090 10,5X20X2 A2 ALTERN. DIN 125		8
DF045	340	Шайба ISO 7090 13x24x25 VA		20
DF486	345	Шайба		4
FC050	350	УПЛ-К-КР 12,00X2,00 FKM 80		1
FC104	360	Кольцо уплотнительное		1
FC109	370	КОЛЬЦО РЕЗИНОВОЕ 26,00X3,00 FKM70		2
FC110	380	УПЛ-К-КР 35,00X4,00 FKM 70 PTFE- GLEITLACKBESCHICHTUNG		3
FC468	390	УПЛ-К-КР 36,09X3,53 FKM 70		6
FG063	400	Уплотнение		20
GB550	410	Защитный шланг DI=36 mm L=500 mm		12
GD974	420	Деталь муфты с внутр.резьбой шл. наконеч 1 1/4 дюйма Д=30 мм		1
GD983	430	Муфта деталь "папа" со шланг. наконеч. 1 дюйм Д=25 мм		1

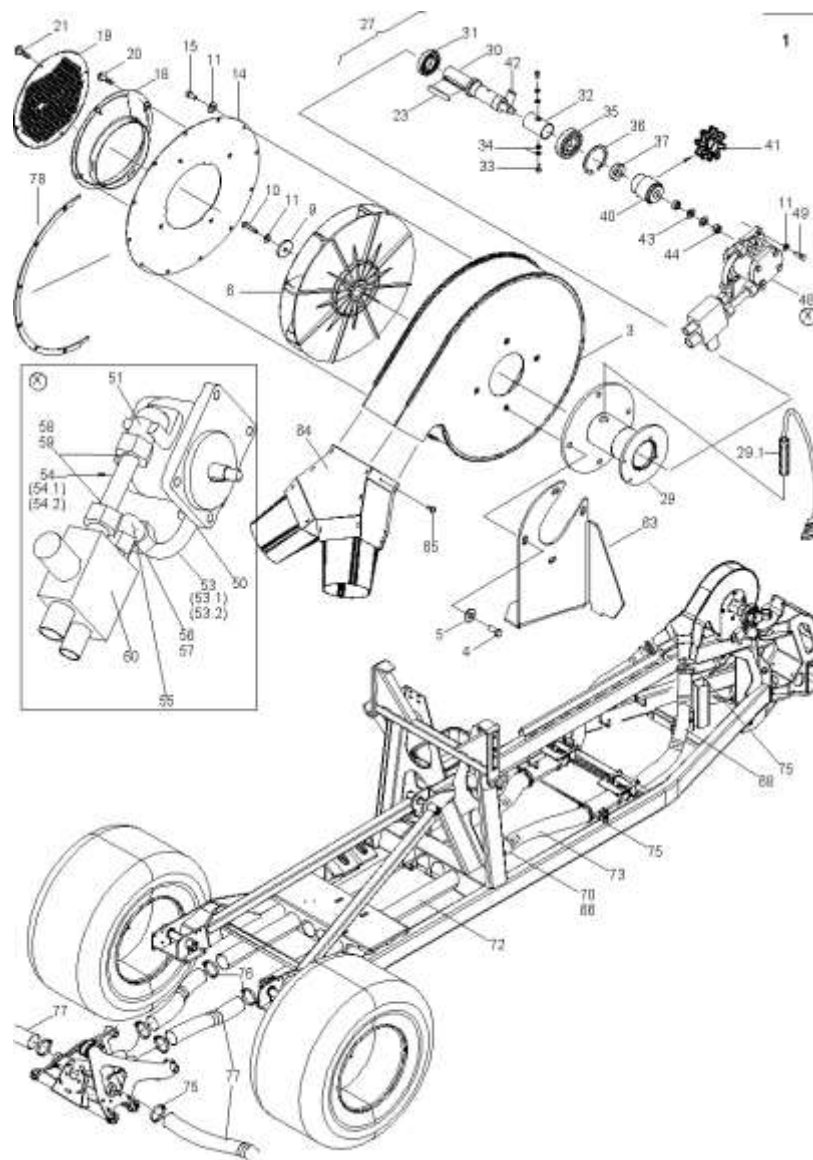
Монтажный комплект FLUE-DUE (EDX) (ETB-0000004626)

Артикул	Элемент	Описание	Комментарий	Количество
GE101	440	Шланговый штуцер прямой Д=30 мм		1
GE114	450	Шланговый штуцер 45 градусов Д=30 мм для гайки 1 1/4		1
GE380	460	Накидная гайка 1 1/4 дюйма		2
GE432	470	Трубный тройник Т5		2
GE472	480	Быстродействующая муфта Д=1/2 дюйма		4
GE504	490	Быстродействующая муфта Т3 Д=1/2 дюйма		4
KC025	500	ЖГУТ С РЕЗИН. ИЗОЛЯЦИЕЙ NR.7014 8X330 М. 2 НBF-SPIRALEN		25
KE004	510	Хомут		40
KE005	520	Хомут для шланга DIN 3017A 20-32/13		12
KE049	530	AWN080101		8
KE057	540	Стяжка		30
KE033	550	Стяжка		1
KE295	560	ХОМУТ СТАЛ. DIN 3017A 130-150/12 W4		1
KE298	570	Хомут		6
NL1277	590	К-Т КАБЕЛЕЙ DUENGER-CART EDX KABELBAUM DUENGER-CART		1
ZF1832	600	MODULAR-FIT-BLOCK 2T GD F. FRONTTANK		1
ZF1352	610	Скоба		4
ZF1355	620	100 MASCHEN		1
ZF138	630	Дозирующий диск 4916-63		22
ZF1386	640	Переходник угловой		2
ZF140	650	Дозирующий диск 4916-80	[без иллюстраций]	22

Монтажный комплект FLUE-DUE (EDX) (ETB-0000004626)

Артикул	Элемент	Описание	Комментарий	Количество
ZF1432	660	СОЕДИНЕНИЕ T5 D20		4
ZF1454	670	STUELPTUELLE T3 D20		4
ZF332	710	Байонетная крышка глухая, чер. с уплотн.		12
ZF1848	720	DUESENTRAEGER 1/2ZOLL 1-WEG D=10 0,9BAR		1
ZF722	730	Скоба		6
ZF762	740	КОЛПАЧОК SCHWARZ IG=1/4ZOLL		20
ZF852	750	Пробка		1

Gebälse, Förderstrecke (ETB-017380)



Gebläse, Förderstrecke (ETB-017380)

Артикул	Элемент	Описание	Комментарий	Количество
959992	1	Вентилятор	Состоит из позиций с 3 по 27	1
915826	3	Корпус вентилятора		1
DC093	4	Болт с шестигранной головкой ISO 4017 12x30 8.8 VZ		4
DF352	5	Шайба		4
915878	6	Крыльчатка		1
915529	9	Шайба		1
DC040	10	Болт с шестигранной головкой ISO 4017 8x35 8.8 VZ		1
DF351	11	Шайба		17
922599	14	Крышка		1
DC030	15	Болт с шестигранной головкой ISO 4017 8x20 8.8 VZ		12
1267700	18	Воронка пластмассовая оранжевая		1
930339	19	Решетка заборная		1
DD035	20	Винт для листового металла ISO 1479 6,3x13 C ST VZ		4
DD094	21	Винт для листового металла ISO 7049 4,8x16 C-H ST VZ		4
DM070	23	Шпонка		2
959993	27	Фланец привода для Cirrus	Состоит из позиций с 29 по 52	1
922601	29	Фланец вентилятора		1
NH143	29.1	Датчик индукционный		1
915881	30	Вал		1
CA006	31	Подшипник шариковый		1
915376	32	#Втулка		1

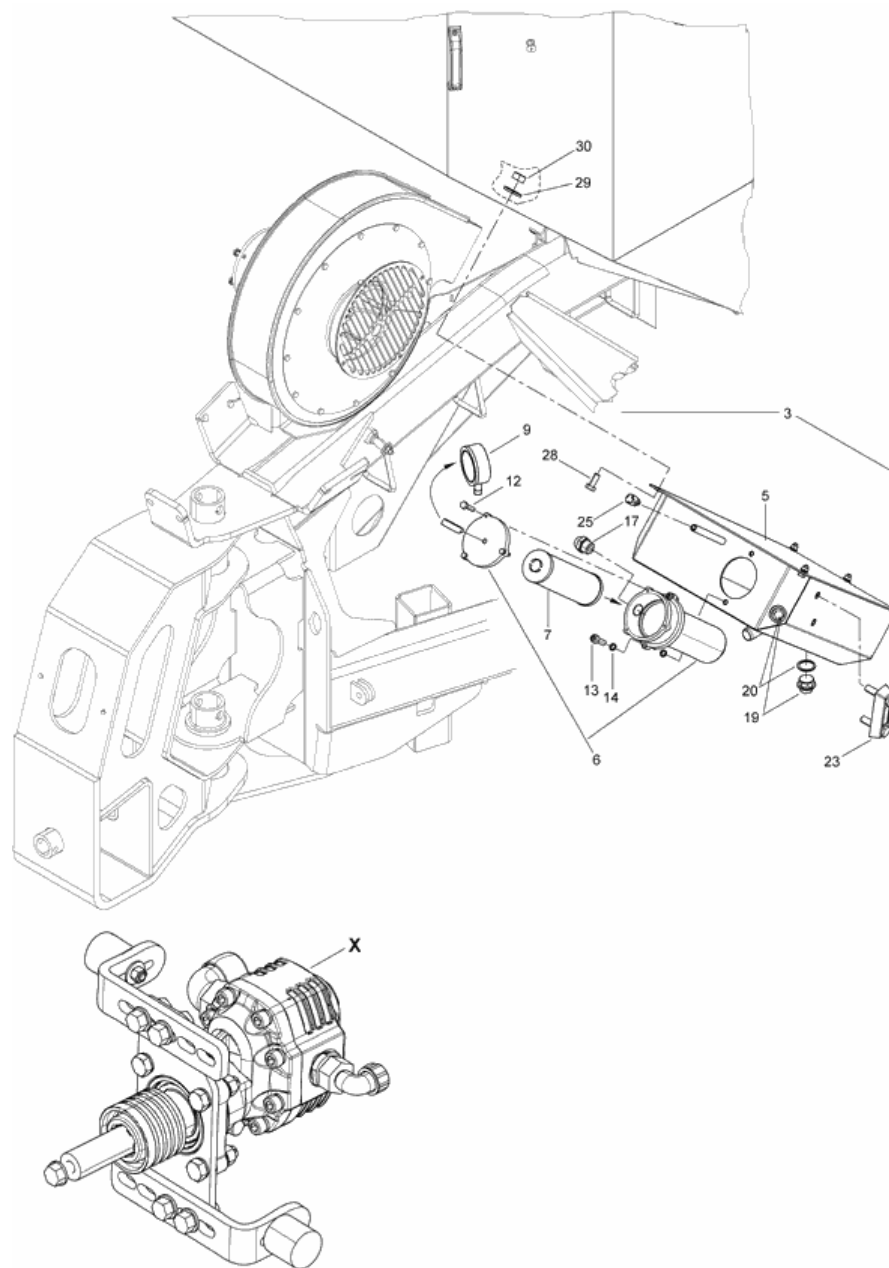
Gebläse, Förderstrecke (ETB-017380)

Артикул	Элемент	Описание	Комментарий	Количество
DA114	33	Болт с цилиндрической головкой ISO 4762 6x12 8.8 VZ		2
DF353	34	Шайба		1
CA066	35	Подшипник шариковый		1
DL104	36	Кольцо стопорное		1
919097	37	Шайба		1
EK077	40	Муфта соединительная	Включает позицию 41	1
EK091	41	Обод зубчатый		1
DM001	42	Шпонка		1
DF044	43	Шайба ISO 7090 13x24x25 VZ		2
DE038	44	Шестигранная гайка ISO 4032 - M12 8 - A2G		2
EA205	48	#Гидр. двигатель 11,0CCM DR.RE.BOSCH (правое вращение)		1
DC035	49	Болт с шестигранной головкой ISO 4017 8x25 8.8 VZ		4
GC148	50	Фланец BFW L15/LK35-OMD VZ		1
GC317	51	Фланец BFW L18/LK40-OMD VZ		1
955565	53	Колено трубы		1
GC053	53.1	Врезное кольцо ISO 8434-1-CR-L15		1
GC052	53.2	Накидная гайка ISO 8434-1-N-L15 VZ		1
955566	54	Трубка соединительная		1
GC086	54.1	Накидная гайка ISO 8434-1-N-L18 VZ		1
GC087	54.2	Врезное кольцо ISO 8434-1-CR-L18		1
GC075	55	Угловой штуцер ISO 8434-1-SWOE-L15 VZ		1
GC052	56	Накидная гайка ISO 8434-1-N-L15 VZ		2

Gebläse, Förderstrecke (ETB-017380)

Артикул	Элемент	Описание	Комментарий	Количество
GC053	57	Врезное кольцо ISO 8434-1-CR-L15		2
GC086	58	Накидная гайка ISO 8434-1-N-L18 VZ		2
GC087	59	Врезное кольцо ISO 8434-1-CR-L18		2
GD106	60	Блок клапанов		1
964123	63	GEBLAESEHALTER (02)		1
970572	64	LUFTVERTEILER 2 FACH (02/K3)		1
DD182	65	Буровой винт ISO 15480 4,8x16 VZ		10
AP398	68	Шланг	/м	1
IC128	70	Труба соединительная промежуточная		4
966951	72	Труба		2
AP362	73	Шланг	/м	1
KE104	75	Хомут DIN 3017A 120-140/12 W4		20
KE344	76	ХОМУТ ЧЕРВЯЧНЫЙ DIN 3017A 122-150/9 W4		1
AP565	77	Шланг	/м	1
231265	78	DISTANZRING (02/K5)		1

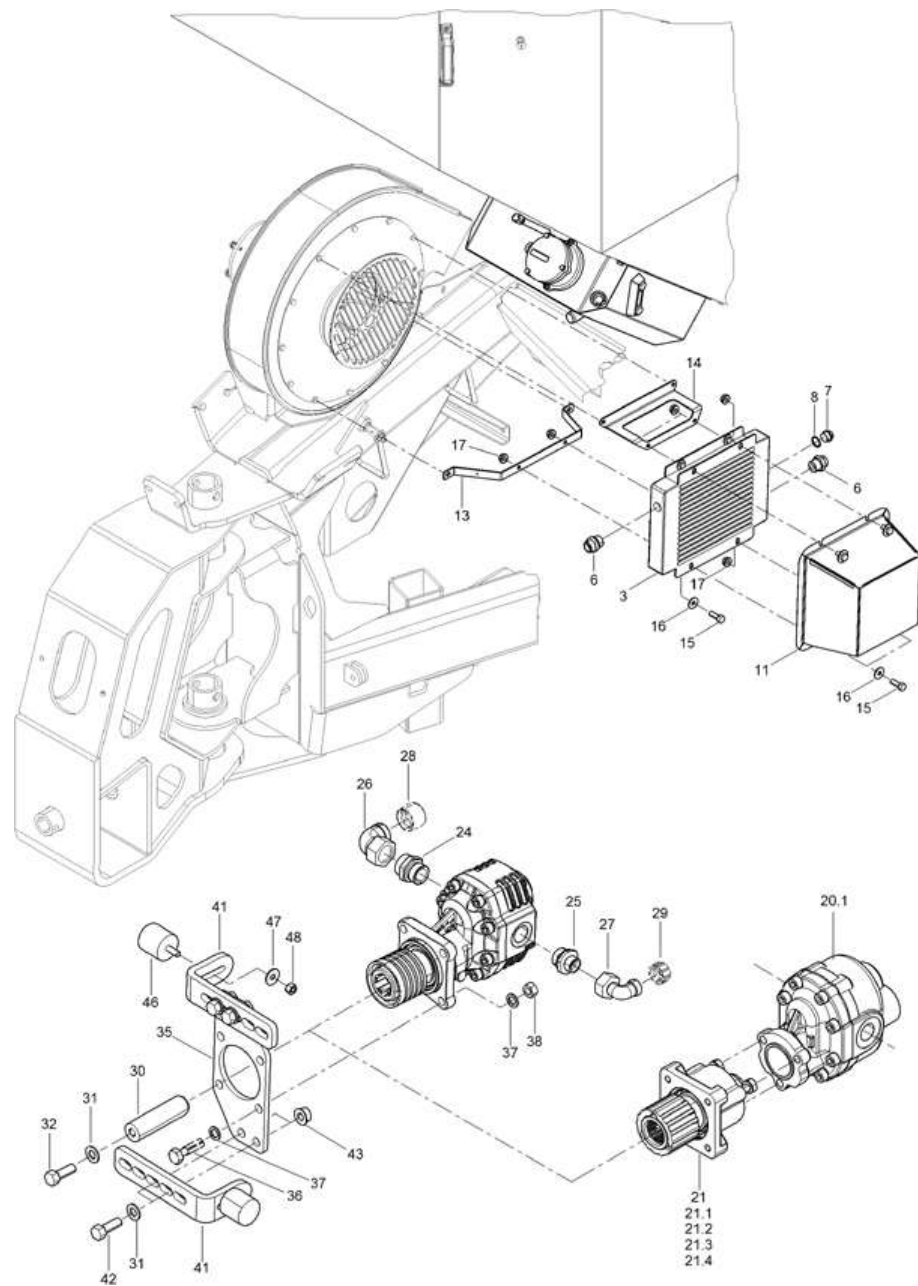
Hydr. Bordaggregat PTO - Öltank (ETB-017381)



Hydr. Bordaggregat PTO - Öltank (ETB-017381)

Артикул	Элемент	Описание	Комментарий	Количество
973567	5	Бак масляный		1
GD486	6	Гидравлический фильтр возвратная линия		1
GD490	7	Фильтрующий элемент д. GD486		1
GD488	9	Индикатор загрязнения		1
DC021	12	Болт с шестигранной головкой ISO 4017 6x25 8.8 VZ		3
DA717	13	Болт с цилиндрической головкой ISO 4762 8x25 8.8 VZ		2
FC003	14	Кольцо уплотнительное круглое сечение		4
GC220	17	Прямой ввертной штуцер ISO 8434-1-SDS-L18xG3/4-E VZ		1
DD023	19	Резьбовая пробка DIN 7604 A M22x1,5 5.8 VZ		2
FF008	20	Кольцо		2
GD489	23	Индикатор уровня жидкости с термометром с термометром		1
GD126	25	Гидравлический фильтр подача воздуха		1
GD6017RU	25	КЛАПАН ВОЗДУШНЫЙ G1/4	С 01.2025	1
DC031	28	Болт с шестигранной головкой ISO 4017 8x20 VA		4
DF021	29	Шайба		8
DE537	30	Стопорная гайка DIN 985 M8 VA		1
0000100	X	Принадлежности	см. Baugr.: Hydr. Бортовой блок - охлаждающий элемент, накладной насос	1

Hydr. Bordaggregat PTO - Kühlelement, Aufsteckpumpe (ETB-017382)



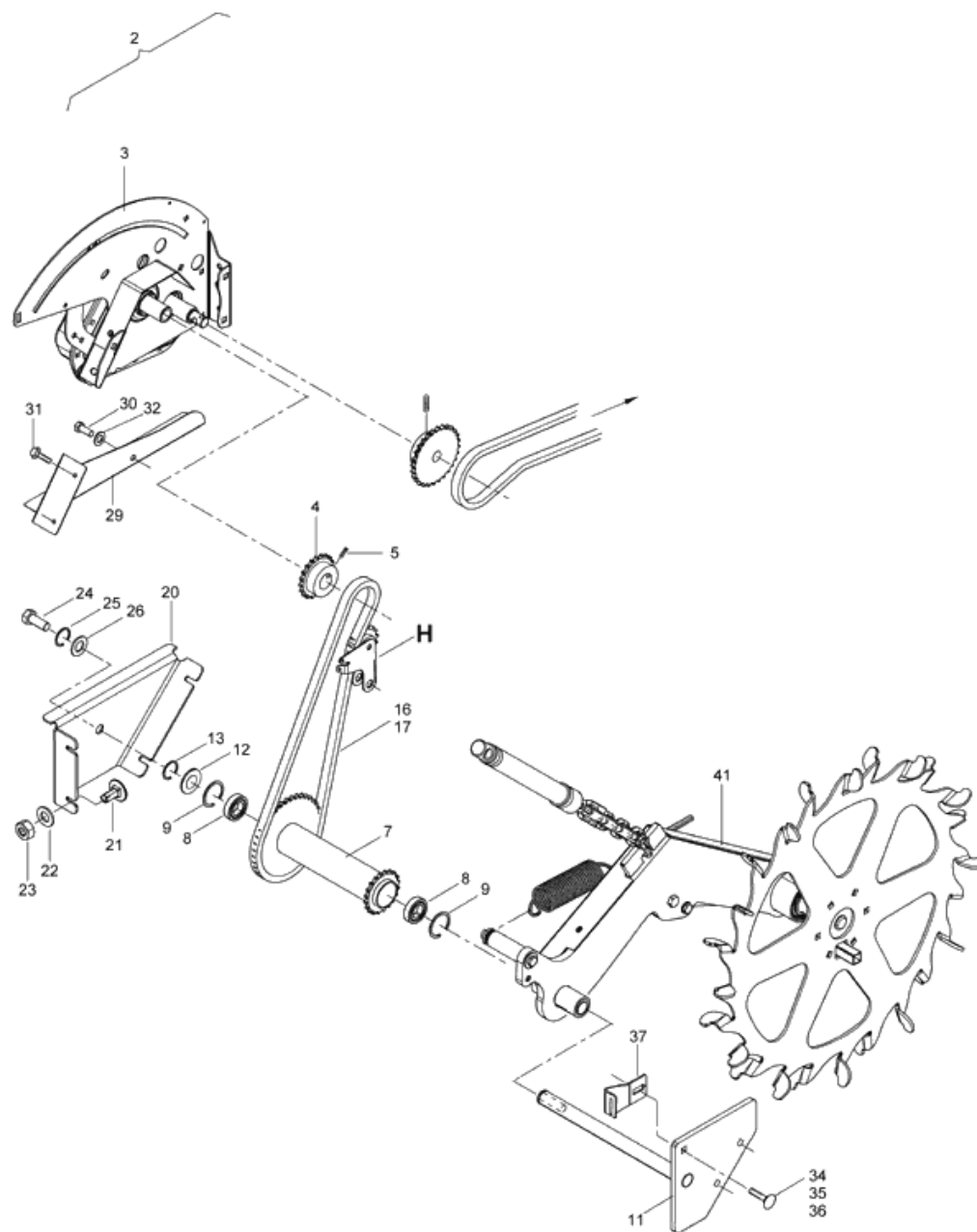
Hydr. Bordaggregat PTO - Kühlelement, Aufsteckpumpe (ETB-017382)

Артикул	Элемент	Описание	Количество
GD461	3	Масляный радиатор 3,5 кВт	1
GC220	6	Прямой ввертной штуцер ISO 8434-1-SDS-L18xG3/4-E VZ	2
DD023	7	Резьбовая пробка DIN 7604 A M22x1,5 5.8 VZ	1
FF008	8	Кольцо	1
971651	11	Решётка радиатора	1
971901	13	Кронштейн	1
971899	14	Кронштейн радиатора	1
DC027	15	Болт с шестигранной головкой ISO 4017 8x16 8.8 VZ	8
DF024	16	Шайба	8
DE210	17	СТ-ГА 1664 М 8 8 А2G	8
GD563	20.1	Гидравлический насос 55,0 куб. см/об	1
GD566	21	Выносная опора 1 3/8 дюйма (21)	1
GD565	21.1	Выносная опора 1 3/8 дюйма (6)	1
GD567	21.2	Выносная опора 1 3/4 дюйма (6)	1
GD568	21.3	Выносная опора 1 3/4 дюйма (20)	1
GD569	21.4	Выносная опора 8x32x38 мм	1
GC369	24	Прямой ввертной штуцер ISO 8434-1-SDS-L28xG1-E VZ	1
GC326	25	Прямой ввертной штуцер ISO 8434-1-SDS-L15xG3/4-E VZ	1
GC552	26	Угловой штуцер ISO 8434-1-SWOE-L28 VZ	1
GC075	27	Угловой штуцер ISO 8434-1-SWOE-L15 VZ	1
ID097	28	Заглушка	1
ID047	29	Заглушка	1
976911	30	Палец	1

Hydr. Bordaggregat PTO - Kühlelement, Aufsteckpumpe (ETB-017382)

Артикул	Элемент	Описание	Количество
DF044	31	Шайба ISO 7090 13x24x25 VZ	5
DC097	32	Болт с шестигранной головкой ISO 4017 12x40 8.8 VZ	1
974209	35	Кронштейн	1
DB060	36	Болт с шестигранной головкой ISO 4014 12x45 8.8 VZ	4
DF282	37	Шайба	8
DE082	38	Стопорная гайка ISO 7042 M12 8 VZ	4
971654	41	Кронштейн	2
DC095	42	Болт с шестигранной головкой ISO 4017 12x35 8.8 VZ	4
DE206	43	СТ-ГА 1664 M12 10 FLZNL-480H	4
HF007	46	Демпфер	2
DF024	47	Шайба	2
DE080	48	Стопорная гайка ISO 7042 M8 8 VZ	2

Spornradantrieb - Teil 1 (ETB-017383)



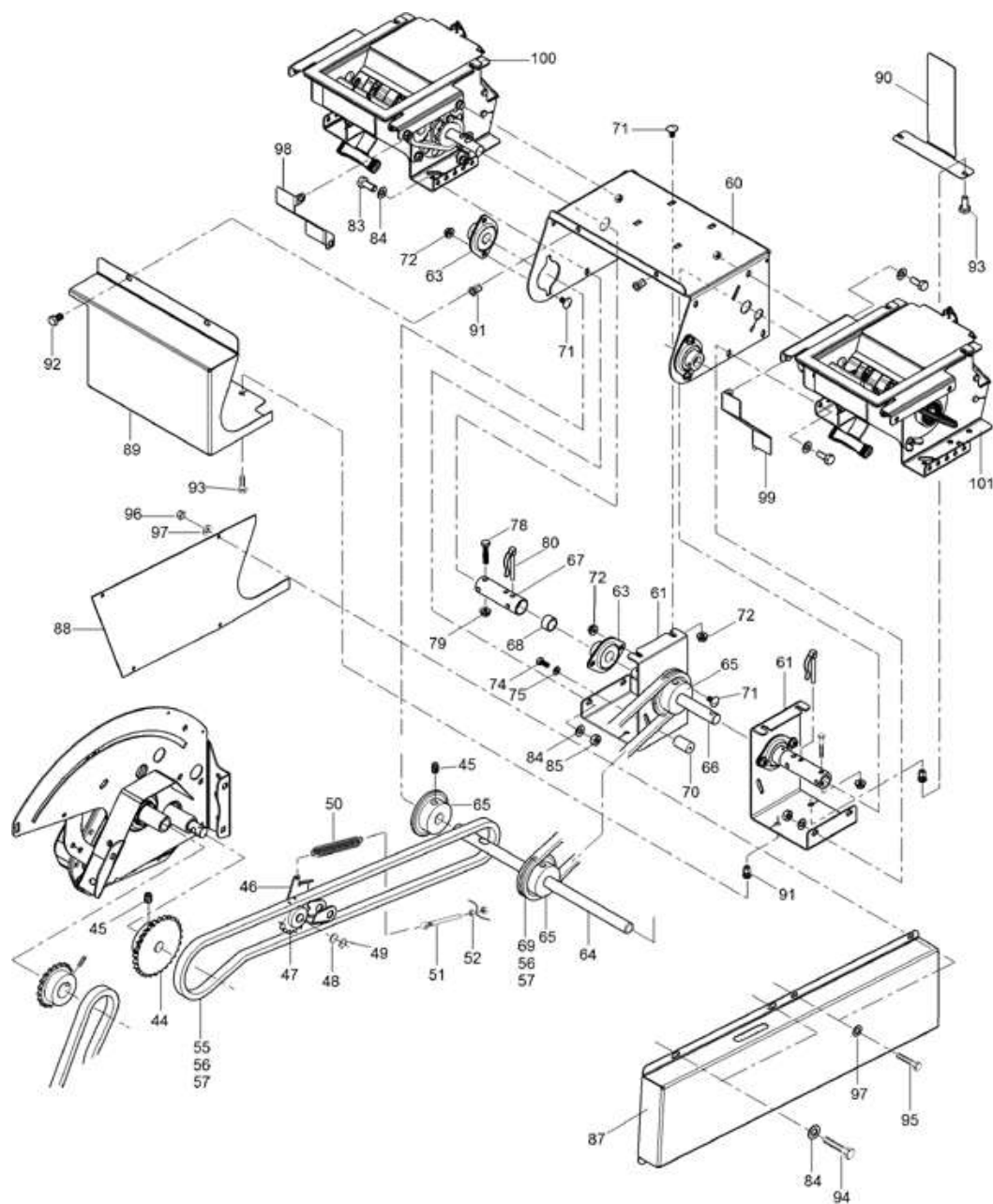
Spornradantrieb - Teil 1 (ETB-017383)

Артикул	Элемент	Описание	Комментарий	Количество
972035	2	Механический привод для Citan 8000, 9000		1
216505	3	Редуктор бесступенчатый	Смотрите рисунок Коробка передач Vario	1
956534	4	Звёздочка		1
DA547	5	Резьбовой штифт ISO 4026 12x16 45H VZ		1
960044	7	Звёздочка сдвоенная		1
CA051	8	Подшипник шариковый		2
DL204	9	Кольцо стопорное		2
960047	11	Кронштейн		1
DL212	12	Шайба		1
DL163	13	Стопорное кольцо DIN 471 25x12		1
ED168	16	1/2X5/16 B=18,9		1
ED156	17	Замок цепи		1
961796	20	Подшипник счетчика		1
DA061	21	Болт с круглой головкой 8x20 8.8 VZ		4
DE210	23	СТ-ГА 1664 М 8 8 A2G		4
DC120	24	Болт с шестигранной головкой ISO 4017 16x30 8.8 VZ		1
DF354	25	Шайба		1
DF077	26	Шайба		1
961797	29	Защита цепи		1
DC027	30	Болт с шестигранной головкой ISO 4017 8x16 8.8 VZ		1
DD182	31	Буровой винт ISO 15480 4,8x16 VZ		2
DF020	32	Шайба ISO 7090 84x16x16 VZ		1

Spornradantrieb - Teil 1 (ETB-017383)

Артикул	Элемент	Описание	Комментарий	Количество
DA089	34	Болт с круглой головкой DIN 603 10x35 8.8 VZ		3
DF032	35	Шайба ISO 7090 105x20x2 VZ		3
DE225	36	Стопорная гайка DIN 6923 M10 10 VZ		3
963819	37	SENSORHALTER (02/К3)		1
960039	41	Привод высевающей коробки	Смотрите Рисунок Привод на заднее колесо - Часть 3	1
0000100	Н	Принадлежности	Примечание: Детали натяжителя цепи и другие запасные части см. Сборка: Привод заднего колеса - Часть 2, С 6м	1

Spornradantrieb - Teil 2 (ETB-017384)



Spornradantrieb - Teil 2 (ETB-017384)

Артикул	Элемент	Описание	Комментарий	Количество
959598	44	Звёздочка		1
DA547	45	Резьбовой штифт ISO 4026 12x16 45H VZ		4
3247310	46	Натяжитель цепи		1
1311700	47	Звёздочка		1
DL029	48	Шайба		2
DL077	49	Кольцо стопорное		2
HA069	50	Пружина		1
DA027	51	Болт с проушиной DIN 444LB 6x45 4.6 VZ		1
DE209	52	Гайка		2
ED096	55	Цепь роликовая		1
ED157	56	Замок цепи		2
ED156	57	Замок цепи		2
962982	60	Пластина крепежная		1
962983	61	Кронштейн		2
CE001	63	SPANN-LA M.GENAEUSE EBYEN 204 INA (Z)		4
963013	64	Вал промежуточный		1
957405	65	Звёздочка		3
963012	66	Вал приводной средний		1
963011	67	Втулка соединительна муфты		2
CH048	68	Втулка скольжения		2
ED167	69	Цепь роликовая		1
915607	70	Ролик натяжной пластик		1
DA308	71	Болт с круглой головкой DIN 603 8x16 8.8 VZ		12

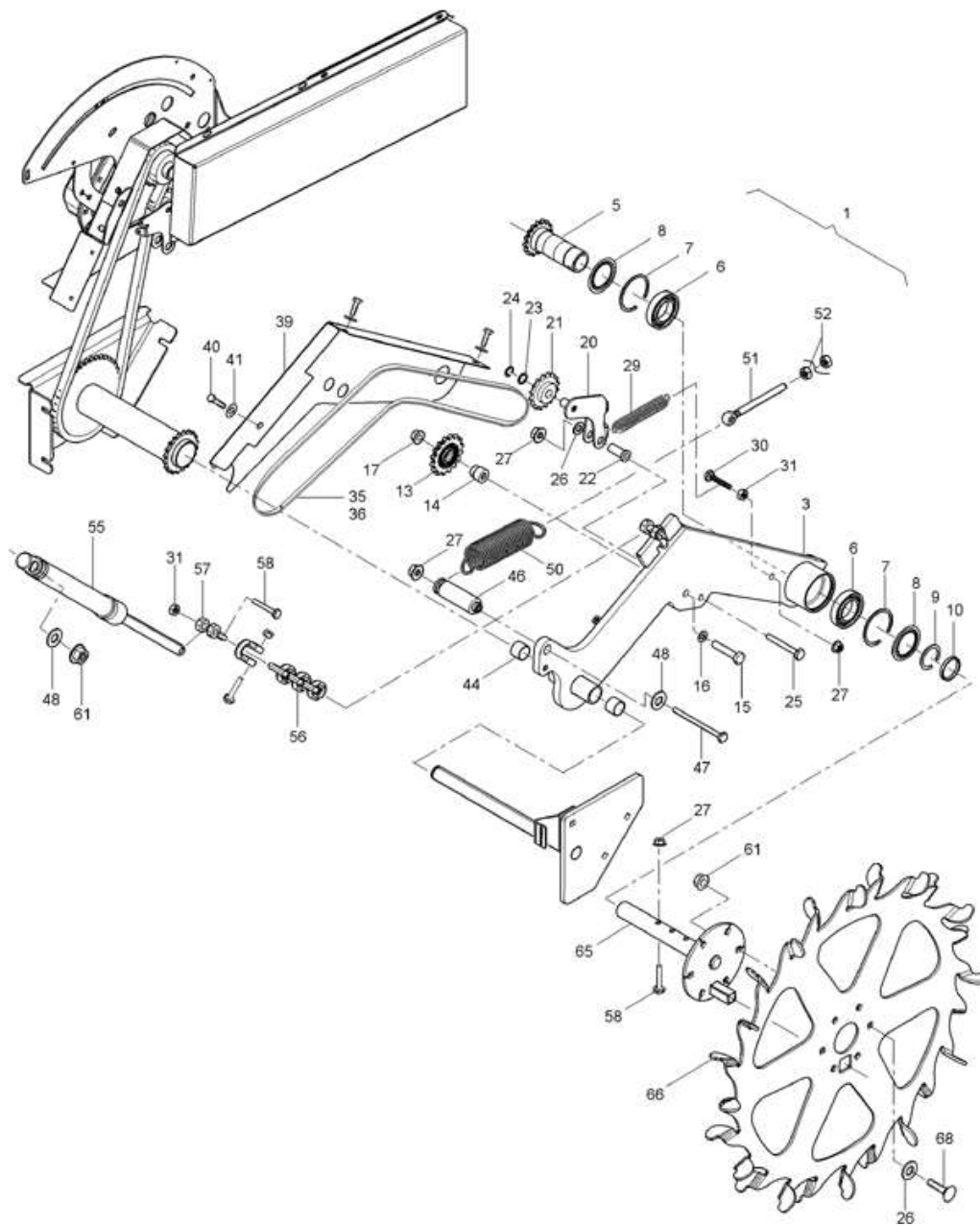
Spornradantrieb - Teil 2 (ETB-017384)

Артикул	Элемент	Описание	Комментарий	Количество
DE204	72	СТ-ГА М 8 8 A2G		12
DC018	74	Болт с шестигранной головкой ISO 4017 6x20 8.8 VZ		1
DF010	75	Шайба		1
DC042	78	Болт с шестигранной головкой ISO 4017 8x40 8.8 VZ		2
DE210	79	СТ-ГА 1664 М 8 8 A2G		2
DG062	80	Шплинт		2
DC031	83	Болт с шестигранной головкой ISO 4017 8x20 VA		4
DF176	84	Шайба ISO 7093-1 84x24x2 VA		16
DE030	85	БГР-ГА 4032 М 8 А4 -70		4
213921	87	#Щиток	(Вал цепи 213921) только в сочетании с (защитным кожухом цепи 213922)С 2016 модельного года также доступен для заказа по отдельности.	1
963009	88	Кожух		1
213922	89	KETTENSCHUTZ (02/K5)	(Защитный кожух цепи 213922) только в сочетании с (213921 вала цепи) С 2016 модельного года также доступен для заказа по отдельности.	1
963010	90	KETTENSCHUTZ MITTE (02/K3)		1

Spornradantrieb - Teil 2 (ETB-017384)

Артикул	Элемент	Описание	Комментарий	Количество
DE340	91	Заклепка-гайка		6
DC015	92	Болт с шестигранной головкой ISO 4017 6x16 8.8 VZ		2
DC019	93	Болт с шестигранной головкой ISO 4017 6x20 VA		4
DC027	94	Болт с шестигранной головкой ISO 4017 8x16 8.8 VZ		4
DC012	95	Болт с шестигранной головкой ISO 4017 6x12 8.8 VZ		4
DE026	96	Гайка		4
DF013	97	Шайба		4
967771	98	Защитная пластина дозирующего устройства		1
967773	99	SCHUTZ RUEHRWELLE AR (02/K5)		1
967747	100	Дозатор AL	Смотрите рисунок дозатора...	1
967748	101	Устройство дозирующее AR	Смотрите рисунок дозатора...	1

Spornradantrieb - Teil 3 (ETB-017385)



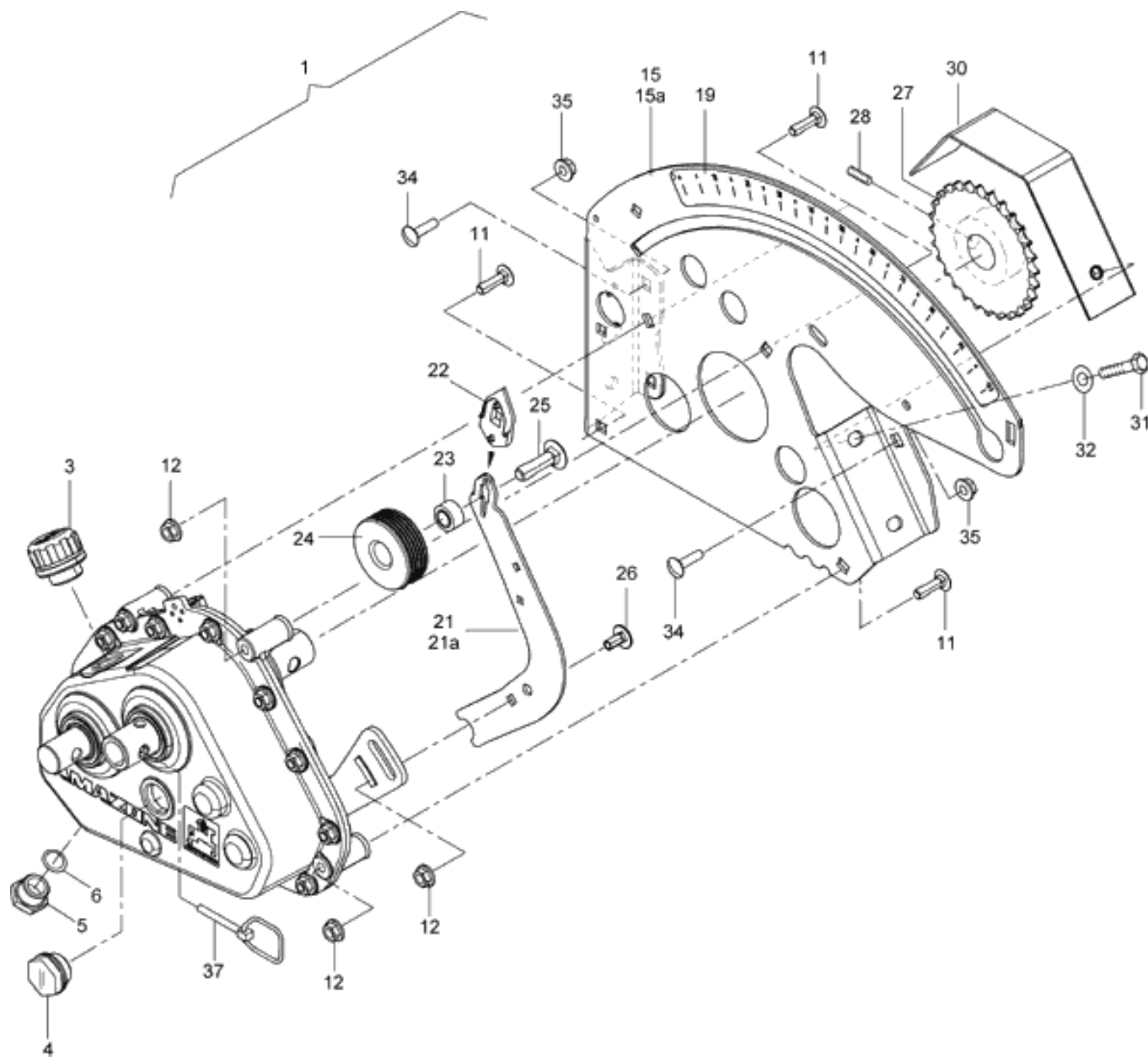
Spornradantrieb - Teil 3 (ETB-017385)

Артикул	Элемент	Описание	Комментарий	Количество
960039	1	Привод высевающей коробки	Состоит из позиций с 3 по 31 и с 44 по 48	1
201189	3	Балка крепления опорного колеса		1
956156	5	Вал приводной		1
CA058	6	Подшипник шариковый		2
DL205	7	Кольцо стопорное		2
FD012	8	Кольцо защитное		2
DL092	9	Кольцо стопорное		1
3243310	10	Шайба дистанционная		1
956034	13	Звездочка		1
956167	14	Втулка		1
DC105	15	Болт с шестигранной головкой ISO 4017 12x60 8.8 VZ		1
DF044	16	Шайба ISO 7090 13x24x25 VZ		1
DE206	17	СТ-ГА 1664 M12 10 FLZNL-480H		1
956160	20	Натяжитель цепи		1
1311700	21	Звездочка		1
956168	22	Палец установочный		1
DL029	23	Шайба		1
DL077	24	Кольцо стопорное		1
DB045	25	Болт с шестигранной головкой ISO 4014 10x70 8.8 VZ		1
DF032	26	Шайба ISO 7090 105x20x2 VZ		7
DE211	27	Стопорная гайка DIN 6927 M10 10 VZ		4
HA161	29	Пружина		1
DC075	30	Болт с шестигранной головкой ISO 4017 10x50 8.8 VZ		1

Spornradantrieb - Teil 3 (ETB-017385)

Артикул	Элемент	Описание	Комментарий	Количество
DE032	31	Шестигранная гайка ISO 4032 M10 8 VZ		4
ED162	35	Цепь роликовая		1
ED156	36	Замок цепи		1
201194	39	Кожух цепи		1
DC027	40	Болт с шестигранной головкой ISO 4017 8x16 8.8 VZ		3
DF020	41	Шайба ISO 7090 84x16x16 VZ		3
CH023	44	Втулка скольжения		2
960153	46	Втулка		1
DB055	47	Болт с шестигранной головкой ISO 4014 10x120 8.8 VZ		1
DF036	48	Шайба ISO 7093-1 105x30x25 VA		2
HA158	50	Пружина		1
DA035	51	Болт с проушиной DIN 444LB 12x100 4.6 VZ		1
DE083	52	СТ-ГА 7042 M12 10 FLZNL-480H		2
NML	55	Больше не поставляется		1
EE088	56	Цепь		1
EF116	57	СКОБА 82101A 0,6 A2G		2
DB041	58	Болт с шестигранной головкой ISO 4014 10x60 8.8 VZ		4
DE213	61	Гайка		7
962174	65	Вал шпорного колеса		1
953130	66	Колесо шпорное 1543 5X660X 660		1
DA086	68	Болт с круглой головкой DIN 603 10x25 8.8 VZ		6

Vario-Getriebe (ETB-017386)



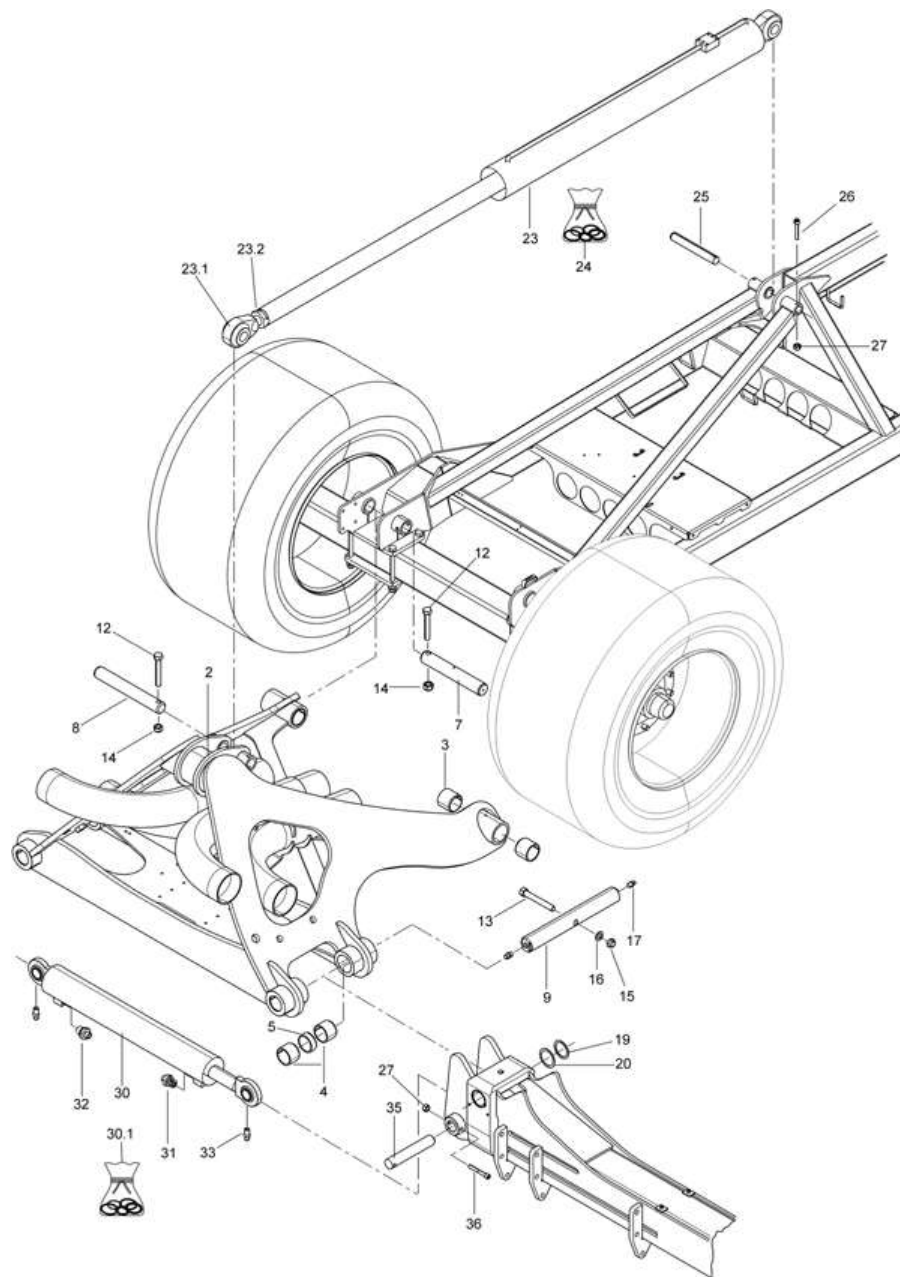
Vario-Getriebe (ETB-017386)

Артикул	Элемент	Описание	Комментарий	Количество
216506	1	РЕДУКТОР ТИПА VARIO (СБ)	Состав: Позиция 3, 281 л Трансмиссионное масло UG 22 (WIBO- XTD) Универсальное масло	1
EB150	3	Пробка вентиляционного отверстия		1
EB166	4	Заглушка маслоуказательного глазка		1
DD023	5	Резьбовая пробка DIN 7604 A M22x1,5 5.8 VZ		1
FF011	6	DICHT-RING 22X26X2 IT		1
DA367	11	Болт с круглой головкой DIN 603 8x50 VA		4
DE264	12	Гайка		5
969658	15	KONSOLE VA M. FOLIE RE.		1
ME1740	19	FOLIE SKALA VARIOGETRIEBE RE.		1
970389	21	STELLHEBEL II VA		1
955955	22	Указатель		1
952847	23	Ролик направляющий		1
KB046	24	Ручка круглая		1
DA495	25	Болт с круглой головкой DIN 603 10x40 VA		1
DA211	26	Болт с круглой головкой DIN 603 8x16 VA		1
952867	27	Колесо цепное 1/2X5/16" Z=28		1
DA547	28	Резьбовой штифт ISO 4026 12x16 45H VZ		1
956069	30	KETTENSCHUTZ GETR. (02/K5)		1
66101437	30	КРЫШКА ЦЕПИ СКИФ (02/K5)	С 08.2023	1
DC027	31	Болт с шестигранной головкой ISO 4017 8x16 8.8 VZ		1
DF361	32	Шайба		1

Vario-Getriebe (ETB-017386)

Артикул	Элемент	Описание	Комментарий	Количество
DA086	34	Болт с круглой головкой DIN 603 10x25 8.8 VZ		3
DE225	35	Стопорная гайка DIN 6923 M10 10 VZ		3
DG032	37	Шплинт с фиксатором		1

Heckeinheit - Hyd.-Zylinder, Bolzen (ETB-017387)



Heckeinheit - Hyd.-Zylinder, Bolzen (ETB-017387)

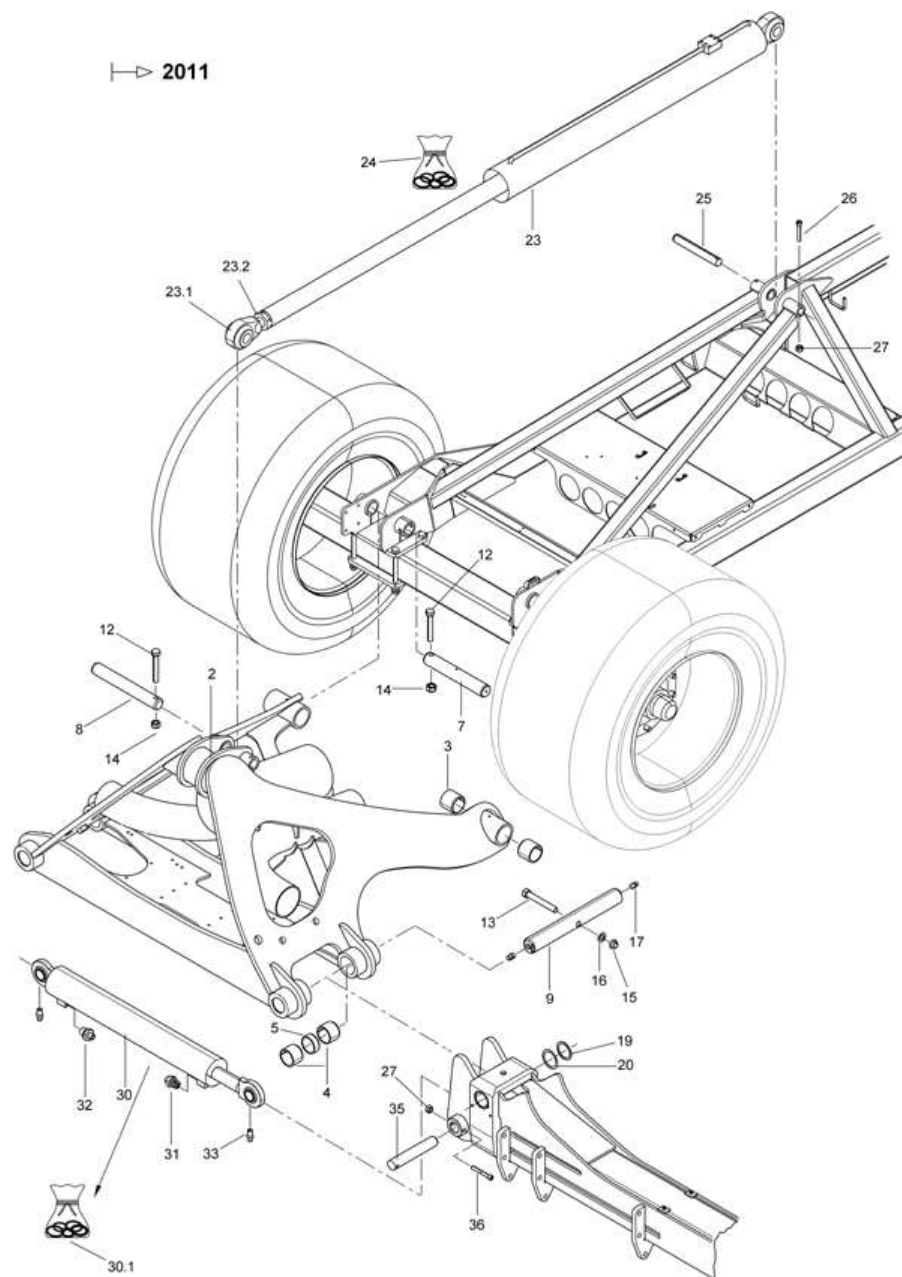
Артикул	Элемент	Описание	Комментарий	Количество
973857	2	HECKRAHMEN EDX 9000-T (02)		1
DI217	3	РАЗ-ВТУ 1498EG 60/70X60 55SI7		4
DI195	4	Втулка		8
974082	5	Втулка		4
964427	7	Палец		2
953967	8	ПАЛЕЦ A1 40X183X12X15,5 (QPQ) RD 10278 40H9 34CRNIMO6+C+QT		1
974083	9	Палец		2
DB115	12	Болт с шестигранной головкой ISO 4014 20x130 8.8 VZ		3
DB272	13	Болт с шестигранной головкой ISO 4014 20x150 8.8 VZ		2
DE172	14	Гайка		3
DE086	15	СТ-ГА 7042 M20 8 A2G		2
DF094	16	ШБ 7090 21X37X3 ST A2G		2
CG032	17	НИПП-СМАЗ 71412 AM 8X1		4
DL344	19	Шайба		2
DL118	20	Шайба		2
GA220	23	Гидравлический цилиндр D-125-70-1230-1600	Раундап	1
Y01250700022G07*	23.1	Головка штока поршня верхняя		1
Y8320500015001*	23.2	Контргайка		1
YDSS12507011*	24	Ремкомплект для GA220		1
956617	25	ПАЛЕЦ 30ХГСА (B03) "КР 7417 40h9 30ХГСА; 34X2H2M		1
DA356	26	Болт с цилиндрической головкой ISO 4762 12x70 8.8 VZ		1
DE082	27	Стопорная гайка ISO 7042 M12 8 VZ		2

Heckeinheit - Hyd.-Zylinder, Bolzen (ETB-017387)

Артикул	Элемент	Описание	Комментарий	Количество
GA159	30	Гидравлический цилиндр D-100-50-725-1005	Складывание стрелы	1
Y351900501*	30.1	Ремкомплект GA150/GA054/GA109/GA385 GA274/GA436/GA420 (FA)		1
66500571*	30.1	РЕМКОМПЛЕКТ ДЛЯ GA054RU1; 436RU1; 515RU1	С 02.2025	1
GD465	31	Дроссельный обратный клапан L8 G3/8		1
GD6054RU	31	КЛАПАН ES L8/G3/8 D1,2 (B07)	С 07.2025	1
GC209	32	Прямой ввертной штуцер ISO 8434-1-SDS-L8xG3/8-E VZ		1
CG016	33	Ниппель смазочный		2
953968	35	RD 10278 40h9 X 220 34CrNiMo6V		1
DA543	36	Болт с цилиндрической головкой ISO 4762 12x90 8.8 VZ		2

***Внимание! При заказе уточнить артикул вышестоящего узла.**

Задний блок - гидр. цилиндр, болты - от 2011 (ЕТВ-017388)



Задний блок - гидр. цилиндр, болты - от 2011 (ЕТВ-017388)

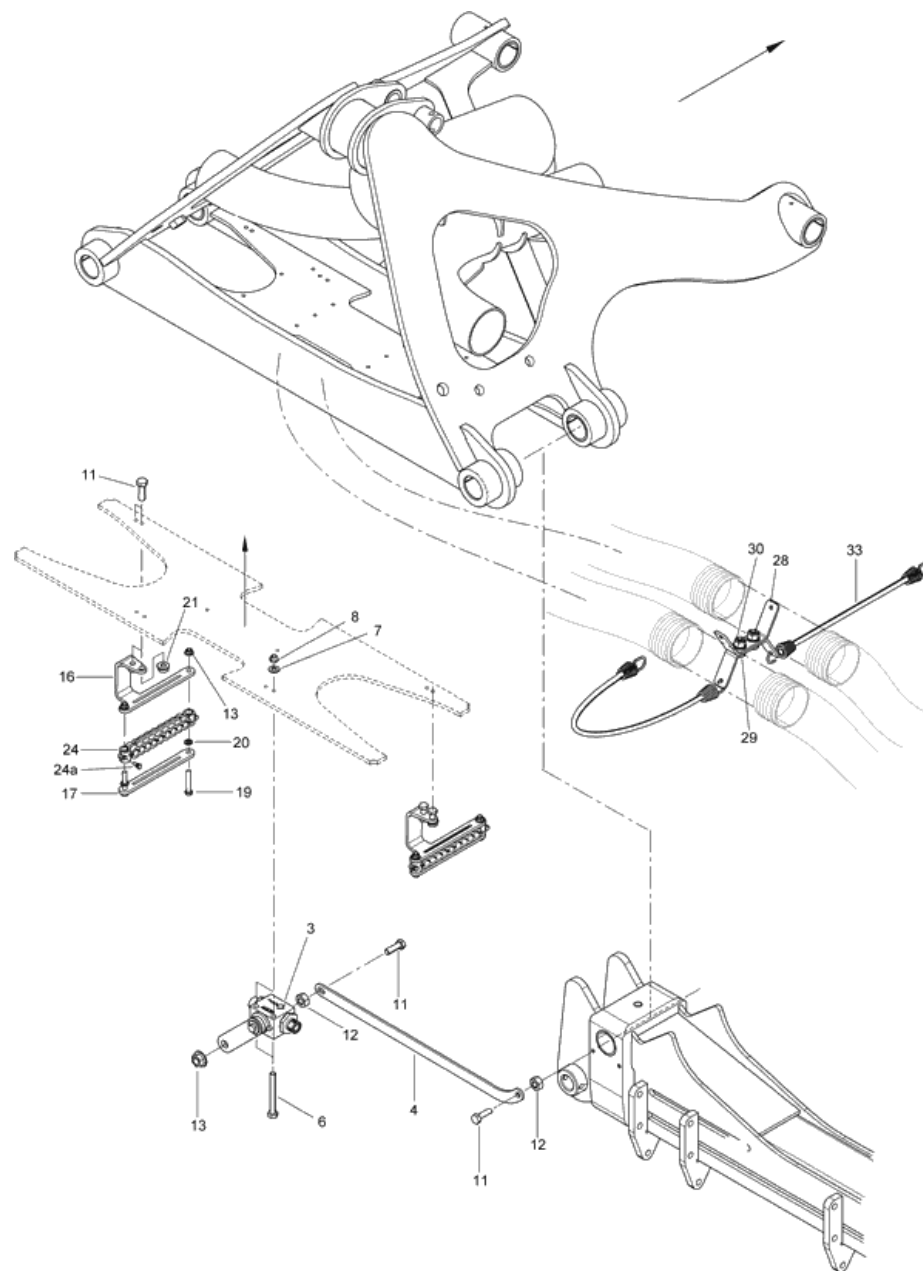
Артикул	Элемент	Описание	Комментарий	Количество
975831	2	HECKRAHMEN EDX 9000-T (02/K3)		1
DI217	3	PA3-BTU 1498EG 60/70X60 55SI7		4
DI195	4	Втулка		8
974082	5	Втулка		4
964427	7	Палец		2
953967	8	ПАЛЕЦ A1 40X183X12X15,5 (QPQ) RD 10278 40H9 34CRNIMO6+C+QT		1
974083	9	Палец		2
DB115	12	Болт с шестигранной головкой ISO 4014 20x130 8.8 VZ		3
DB272	13	Болт с шестигранной головкой ISO 4014 20x150 8.8 VZ		2
DE172	14	Гайка		3
DE086	15	СТ-ГА 7042 M20 8 A2G		2
DF094	16	ШБ 7090 21X37X3 ST A2G		2
CG032	17	НИПП-СМАЗ 71412 AM 8X1		4
DL344	19	Шайба		2
DL118	20	Шайба		2
GA220	23	Гидравлический цилиндр D-125-70-1230-1600	GA220 применяется только к 12 рядам без звездообразного скребкаGA210 во всех остальных версиях	1

Задний блок - гидр. цилиндр, болты - от 2011 (ЕТВ-017388)

Артикул	Элемент	Описание	Комментарий	Количество
Y01250700022G07*	23.1	Головка штока поршня верхняя		1
Y8320500015001*	23.2	Контргайка		1
YDSS12507011*	24	Ремкомплект для GA220		1
956617	25	ПАЛЕЦ 30ХГСА (B03) "КР 7417 40h9 30ХГСА; 34Х2Н2М		1
DA356	26	Болт с цилиндрической головкой ISO 4762 12x70 8.8 VZ		1
DE082	27	Стопорная гайка ISO 7042 M12 8 VZ		2
GA159	30	Гидравлический цилиндр D-100-50-725-1005	Складывание стрелы	1
Y351900501*	30.1	Ремкомплект GA150/GA054/GA109/GA385 GA274/GA436/GA420 (FA)		1
66500571*	30.1	РЕМКОМПЛЕКТ ДЛЯ GA054RU1; 436RU1; 515RU1	С 02.2025	1
GD465	31	Дроссельный обратный клапан L8 G3/8		1
GD6054RU	31	КЛАПАН ES L8/G3/8 D1,2 (B07)	С 07.2025	1
GC209	32	Прямой ввертной штуцер ISO 8434-1-SDS-L8xG3/8- E VZ		1
CG016	33	Ниппель смазочный		2
953968	35	RD 10278 40h9 X 220 34CrNiMo6V		1
DA543	36	Болт с цилиндрической головкой ISO 4762 12x90 8.8 VZ		2

***Внимание! При заказе уточнить артикул вышестоящего узла.**

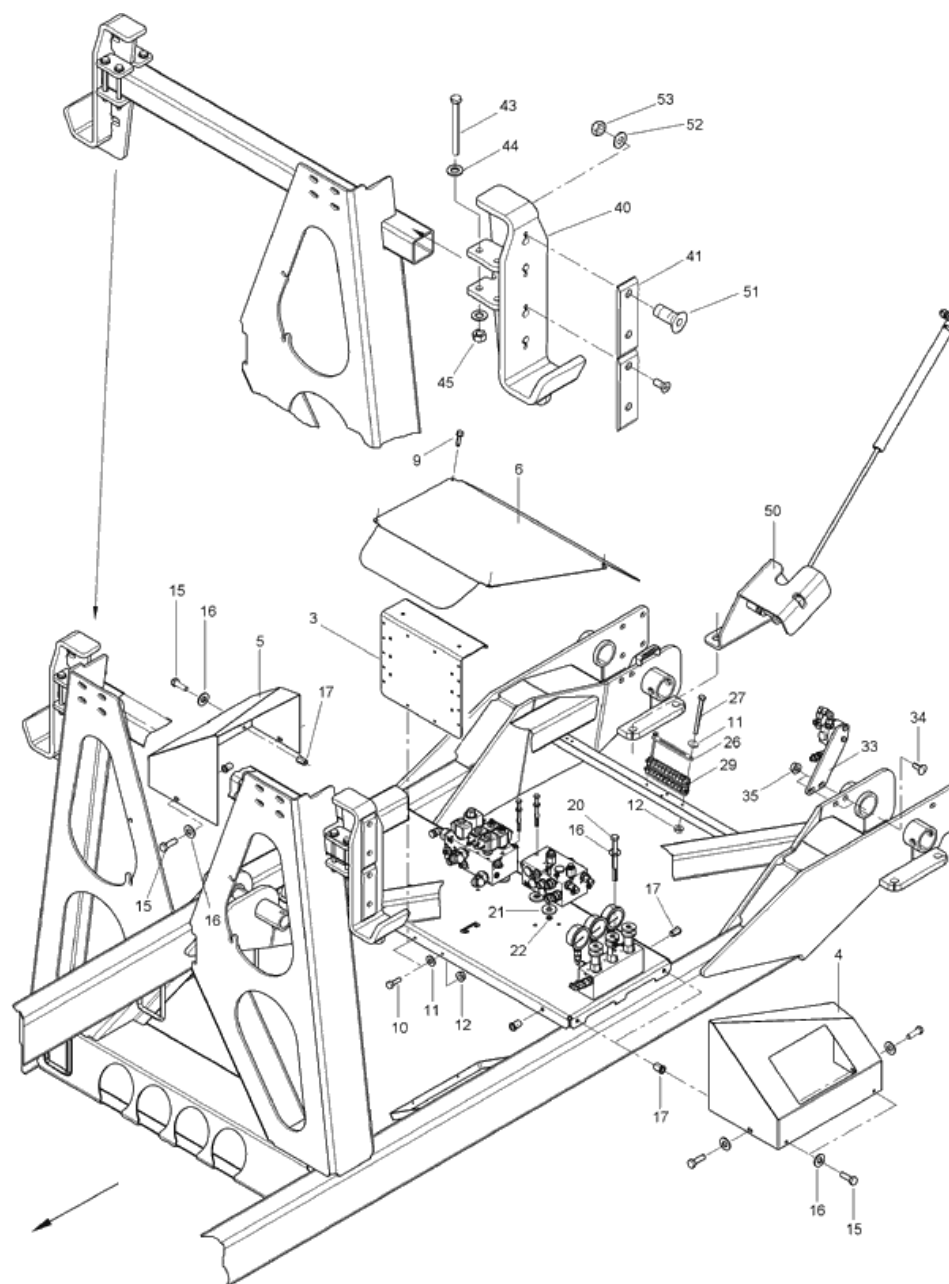
Heckeinheit - Schaltventile, Schubstangen (ETB-017389)



Heckeinheit - Schaltventile, Schubstangen (ETB-017389)

Артикул	Элемент	Описание	Количество
972937	3	Вентиль переключения	1
971087	4	SCHUBSTANGE (02/К3)	1
DC212	6	Болт с шестигранной головкой ISO 4017 5x45 VA	2
DF007	7	Шайба	2
DE577	8	Гайка 985 М 5 А2-70 (В40)	1
DC035	11	Болт с шестигранной головкой ISO 4017 8x25 8.8 VZ	4
DE029	12	Гайка	2
DE209	13	Гайка	2
972463	16	HALTER SCHELLE 9F12 (02/К3)	2
972464	17	Пластина	2
DB003	19	Болт с шестигранной головкой ISO 4014 6x40 8.8 VZ	4
DF010	20	Шайба	4
DE210	21	СТ-ГА 1664 М 8 8 А2G	4
972225	24	SCHELLE 9F12	2
DH147	24а	SCHNAPP-BLI-NT 4,0X10,0 PA66	4
974703	28	SCHLAUCHHALTER (02)	2
DC030	29	Болт с шестигранной головкой ISO 4017 8x20 8.8 VZ	2
DE080	30	Стопорная гайка ISO 7042 М8 8 VZ	2
KC025	33	ЖГУТ С РЕЗИН. ИЗОЛЯЦИЕЙ NR.7014 8X330 М. 2 HBF-SPIRALEN	2

Anbauteile Mittelrahmen - Aufnahmehalter, Drehwinkelsensor (ETB-017390)



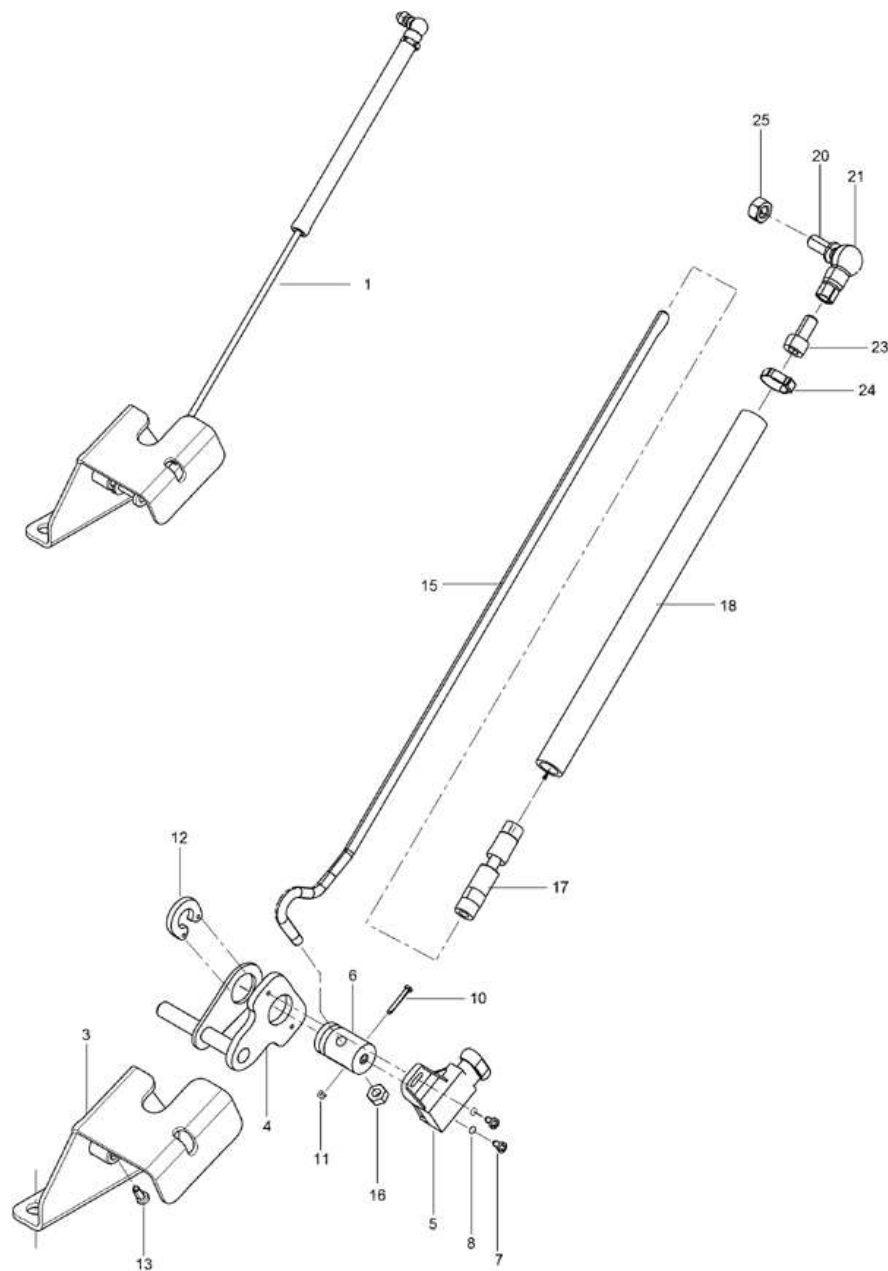
Anbauteile Mittelrahmen - Aufnahmehalter, Drehwinkelsensor (ETB-017390)

Артикул	Элемент	Описание	Комментарий	Количество
961194	3	KONSOLE JOBRECHNER FS03 (02/K3)		1
971907	4	HAUBE LI 2 (02/K5)		1
964475	5	HAUBE RE (02/K5)		1
964476	6	HAUBE MITTE (02/K5)		1
DD224	9	Буровой винт ISO 15480 6,3x25 VZ		4
DC018	10	Болт с шестигранной головкой ISO 4017 6x20 8.8 VZ		2
DF010	11	Шайба		4
DE209	12	Гайка		4
DC035	15	Болт с шестигранной головкой ISO 4017 8x25 8.8 VZ		8
DF020	16	Шайба ISO 7090 84x16x16 VZ		8
DE316	17	ГАЙКА ВЫТЯЖН M8X19,0 6КТ FL-KPF ST (B01) KB=3,0-5,5		8
DB032	20	Болт с шестигранной головкой ISO 4014 8x100 8.8 VZ		6
DF080	21	Шайба		6
DE292	22	Заклепка-гайка		6
972464	26	Пластина		1
DB369	27	Болт с шестигранной головкой ISO 4014 6x70 8.8 VZ		2
972225	29	SCHELLE 9F12		1
971908	33	VENTILHALTER (02)		1
DA099	34	Болт с круглой головкой DIN 603 12x35 8.8 VZ		2
DE206	35	СТ-ГА 1664 M12 10 FLZNL-480H		2
973996	40	AUFNAHMEHALTER EDX (02/K3)		2
916311	41	Ползун		4
DB083	43	Болт с шестигранной головкой ISO 4014 12x130 8.8 VZ		8

Анбаутеиле Миттелрахмен - Аунфнахмехальтер, Дрехвинкелсенсор (ЕТВ-017390)

Артикул	Элемент	Описание	Комментарий	Количество
DF044	44	Шайба ISO 7090 13x24x25 VZ		16
DE082	45	Стопорная гайка ISO 7042 M12 8 VZ		8
971665	50	Датчик угла поворота	Отдельные детали см. размер конструкции: Датчик угла поворота	1
DD192	51	Винт с потайной головкой ISO 10642 8x40 08.8 VZ		8
DF021	52	Шайба		8
DE080	53	Стопорная гайка ISO 7042 M8 8 VZ		8

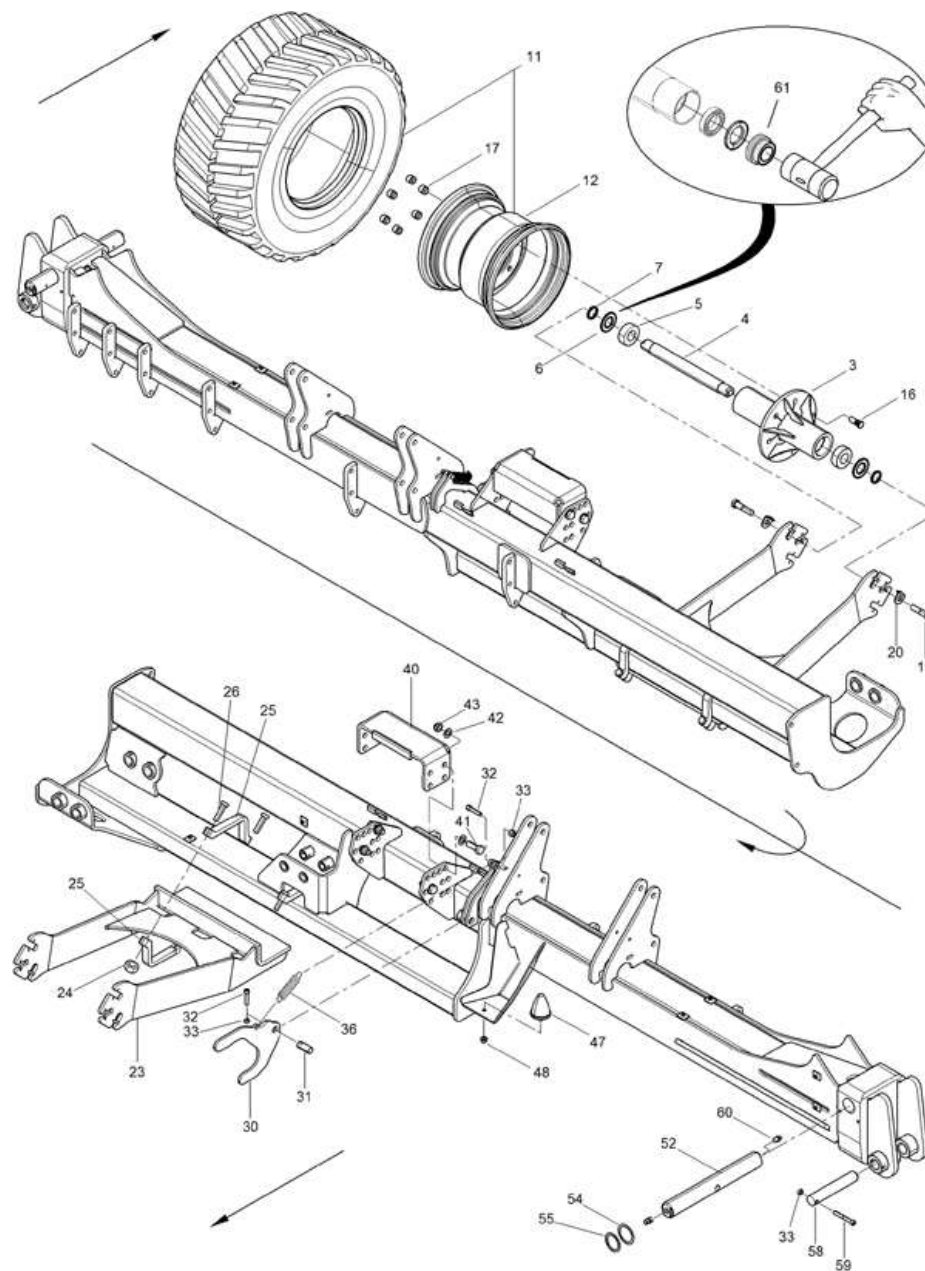
Drehwinkelsensor (ETB-017391)



Drehwinkelsensor (ETB-017391)

Артикул	Элемент	Описание	Комментарий	Количество
971665	1	Датчик угла поворота	В составе:	1
971661	3	SENSORBLECH (02/K3)		1
928765	4	Кронштейн		1
NH022	5	ПОТЕНЦИОМЕТР ELO +/-60PROZ. M. AMP-ST.		1
928768	6	Элемент соединительный		1
DD639	7	Болт с плоской головкой ISO 14583 4x10 TX20 VA		1
DF193	8	Шайба		2
DD203	10	Болт с плоской головкой ISO 7045 3x25 H VA		1
DE247	11	Гайка		1
114657	12	SICHERUNGSRING D=16		1
DC031	13	Болт с шестигранной головкой ISO 4017 8x20 VA		1
928767	15	Шток изогнутый		1
DE537	16	Стопорная гайка DIN 985 M8 VA		1
929342	17	Втулка		1
929343	18	Труба		1
1627100	20	Болт с шаровым наконечником		1
EL122	21	Подставка		1
DA424	23	Болт с цилиндрической головкой ISO 4762 10x20 VA		1
KE260	24	Хомут		1
DE036	25	Гайка		1

Ausleger- Anbauteile / Tragrad (ETB-017392)



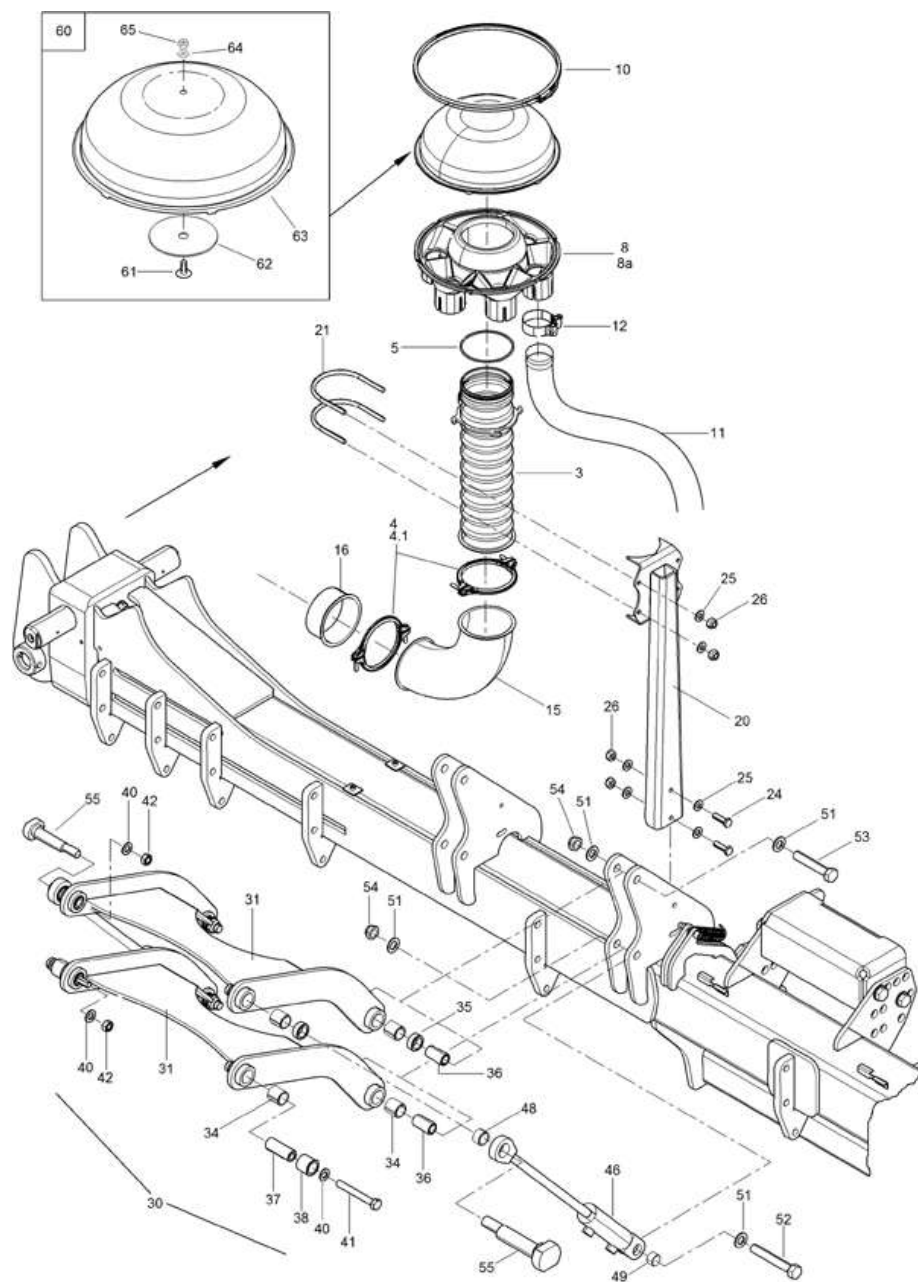
Ausleger- Anbauteile / Tragrad (ETB-017392)

Артикул	Элемент	Описание	Количество
963382	3	Ступица колеса	1
963101	4	Ось	1
CB054	5	Роликоподшипник	2
FD010	6	Кольцо защитное	2
963293	7	Шайба дистанционная	2
LE298	11	Колесо 400/60-15.0 14PR	1
LC053-15	12	Колесо 15.5 x 13 TH2	1
LA106	16	Колесный болт с рифленой кромкой M18 x 52 8.8	6
DE333	17	Гайка крепления колеса	6
DD468	19	Болт с шестигранной головкой ISO 8676 20x1,5x80 10.9 VZ	2
963099	20	ПЛАСТИНА СТОПОРНАЯ (B10)	2
973874	23	КР-Н ОПОРНОГО КОЛЕСА (02/К5) (СУ)	1
DE207	24	Гайка	4
960995	25	СКОБА ЗАЖИМНАЯ ВЕРХНЯЯ (B10) BL 10029 30X 99X 254 C45	4
DB511	26	Болт с шестигранной головкой ISO 4014 16x90 10.9 VZ	4
217724	30	Зажим	1
964554	31	Палец	1
DA371	32	Болт с цилиндрической головкой ISO 4762 12x55 8.8 VZ	2
DE082	33	Стопорная гайка ISO 7042 M12 8 VZ	3
HA140	36	ПРУЖИНА 3,6X28,5X138 AWN070002	1
974073	40	AUFNAHME (02/К3)	1
DC142	41	Болт с шестигранной головкой ISO 4017 20x55 8.8 VZ	4
DF094	42	ШБ 7090 21X37X3 ST A2G	8

Ausleger- Anbauteile / Tragrad (ETB-017392)

Артикул	Элемент	Описание	Количество
DE086	43	СТ-ГА 7042 M20 8 A2G	4
HF042	47	Демпфер	1
DE206	48	СТ-ГА 1664 M12 10 FLZNL-480H	1
974083	52	Палец	1
DL118	54	Шайба	1
DL344	55	Шайба	1
953968	58	RD 10278 40h9 X 220 34CrNiMo6V	1
DA543	59	Болт с цилиндрической головкой ISO 4762 12x90 8.8 VZ	1
CG032	60	НИПП-СМАЗ 71412 AM 8X1	2
969112	61	Втулка для монтажа уплотнений	1

Ausleger- Anbauteile / Verteiler; Vereinzelaufnahme (ETB-017393)



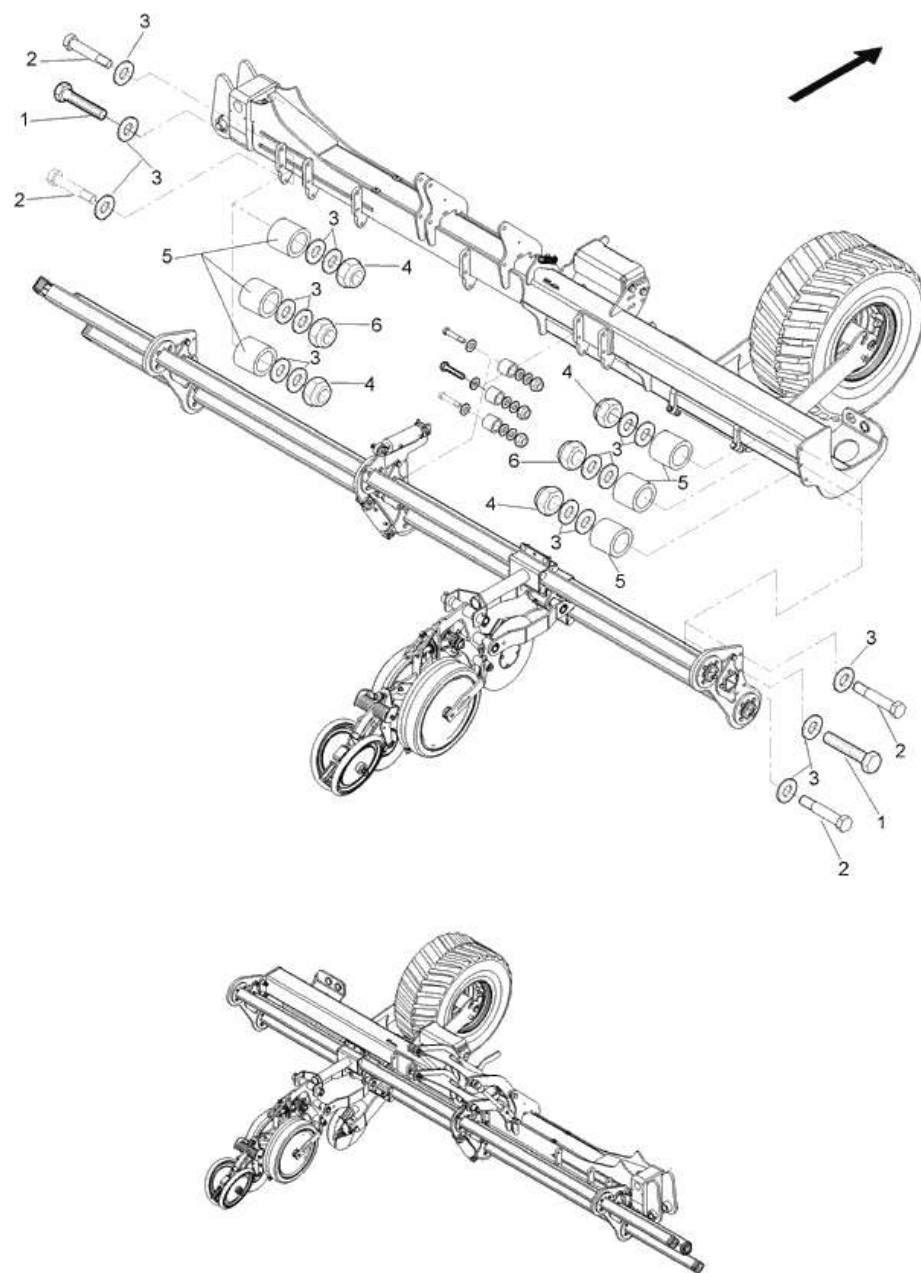
Ausleger- Anbauteile / Verteiler; Vereinzelungsaufnahme (ETB-017393)

Артикул	Элемент	Описание	Комментарий	Количество
971860	3	Труба рифленая		1
ZS307	4	Хомут стяжной		1
ZS348	4.1	Хомут стяжной		1
FC023	5	Кольцо уплотнительное		1
971862	8	Распределитель		1
972537	8a	Распределитель (9 отверстий)		1
972538	8b	Распределитель		1
210489	10	Хомут стяжной D340 (alt 972245)		1
AP308	11	Шланг		1
KE129	12	Хомут для шланга DIN 3017A 50-70/16		1
970609	15	ПАТРУБОК DN120 90 ГРАД. (02/К3)		1
974061	16	Патрубок		1
974088	20	VERTEILERKOPFHALTERUNG (02/K)		1
925775	21	KL-BUEGEL RD 10X130X150		2
DC068	24	Болт с шестигранной головкой ISO 4017 10x35 8.8 VZ		2
DF033	25	ШБ 7090 10,5X20X2 A2 ALTERN. DIN 125		8
DE538	26	Стопорная гайка DIN 985 M10 VA		1
971485	30	Кронштейн навесной детали	В составе:	1
224688	31	LENKER (02/K5)		1
0000100	32	Принадлежности	Комплект прокладок	1
DI107	34	Втулка		8
970645	35	Втулка		4
971491	36	Втулка		4

Ausleger- Anbauteile / Verteiler; Vereinzelungsaufnahme (ETB-017393)

Артикул	Элемент	Описание	Комментарий	Количество
971501	37	BUCHSE 27,5X 5,5X 76 (B10)		2
971499	38	BUCHSE 40X6X36 (B10)		2
DF077	40	Шайба		6
DB107	41	Болт с шестигранной головкой ISO 4014 16x120 8.8 VZ		2
DE085	42	Контргайка ISO 7042 - M16 8 - A2G		4
GA511	46	Гидравлический цилиндр D-50-30-75-588		2
DI106	48	Втулка		2
971498	49	Втулка		2
DF094	51	ШБ 7090 21X37X3 ST A2G		8
DB115	52	Болт с шестигранной головкой ISO 4014 20x130 8.8 VZ		2
DB203	53	Болт с шестигранной головкой ISO 4014 20x110 8.8 VZ		2
DE086	54	СТ-ГА 7042 M20 8 A2G		4
974191	55	Винт эксцентриковый		2
976470	60	Колпак		1
912641	61	ПЛ-КР-4ГР-БТ 603 M8X16 A2-70 KURZER 4KT-ANSATZ		1
976589	62	Пластина		1
976470	63	Колпак		1
DF372	64	ШБ УПЛОТН. 10,5X25X2 A2 (NEOPREN ANGEPRESST)		1
DE264	65	Гайка		1

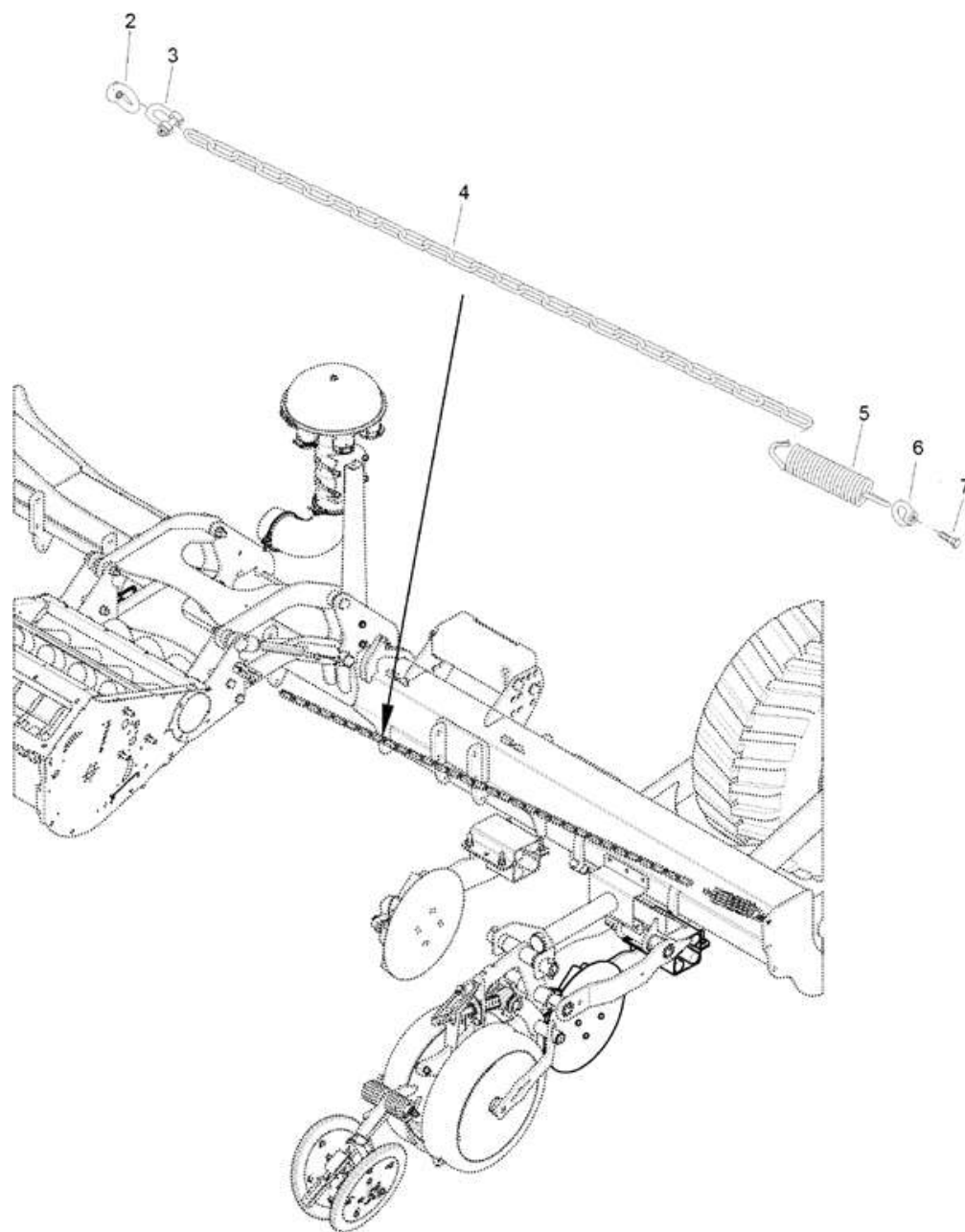
Кронштейн - крепление с блоком сошников от 01.2012 (ЕТВ-017394)



Кронштейн - крепление с блоком сошников от 01.2012 (ЕТВ-017394)

Артикул	Элемент	Описание	Количество
DB511	1	Болт с шестигранной головкой ISO 4014 16x90 10.9 VZ	3
DA864	2	Призонный болт DIN 609 16x1,5x90 10.9 VZ	6
DF077	3	Шайба	27
DE465	4	Гайка	6
976491	5	ВТУЛКА ДИСТАНЦ. 30X25,5 (FE//ZN12//B/T2) RD 10278 30X25,5 11SMn30+C	9
DE207	6	Гайка	3

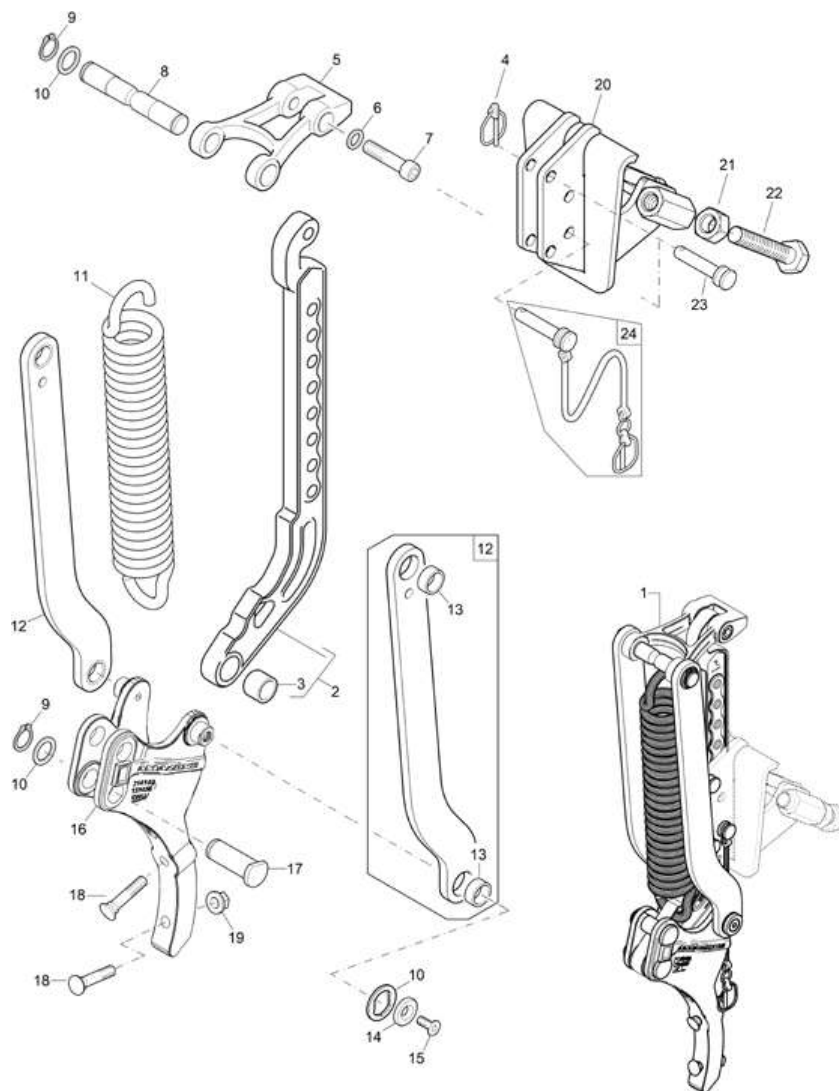
(RUS)Ausleger - Schlauchbefestigung (ETB-017395)



(RUS)Ausleger - Schlauchbefestigung (ETB-017395)

Артикул	Элемент	Описание	Количество
DE199	2	Рым-гайка	1
EF116	3	СКОБА 82101A 0,6 A2G	1
EE137	4	Цепь (DE)	1
HA169	5	ПРУЖИНА	1
DE013	6	Рым-гайка	1
DC030	7	Болт с шестигранной головкой ISO 4017 8x20 8.8 VZ	1

(RUS)Radspurlockerer EDX (ETB-017396)



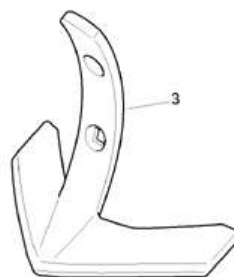
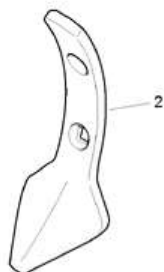
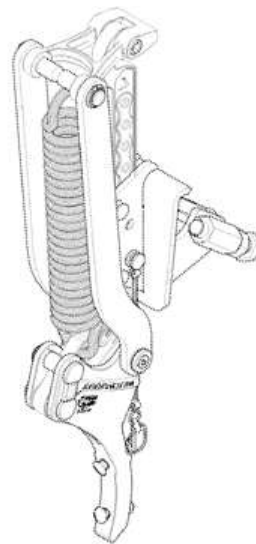
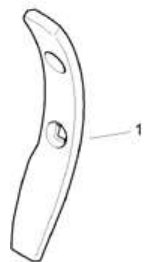
(RUS)Radspurlockerer EDX (ETB-017396)

Артикул	Элемент	Описание	Комментарий	Количество
213777	1	Рыхлитель колеи колесный		1
209463	2	Кронштейн следорыхлителя		1
DI352	3	РАЗ-ВТУ EG 20/ 26X 20 56SI7		1
DG075	4	ОТКД-ШТЕ 11023 4X27 (B07) AWN020401		2
209458	5	S355J2G+N		1
DF436	6	Шайба		1
209387	7	БОЛТ (B03) -MKL-3,5X5 RD 10278 18X 62,5 42CrMo4+QT (1.7225)		1
211859	8	ПАЛЕЦ (B03) RD 10278 20h9X 126 42CrMo4+QT (1.7225)		1
DL417	9	СТ-К 471 20X1,75 (B01)		4
213778	10	ЛС 19904 2,0AT X1500X3000 08Ю		2
HA183	11	Пружина		1
209459	12	KOPPELSTANGE		2
DI380	13	РАЗ-ВТУ EGP 20/ 25X 10 C 37MNB4		2
211861	14	ШАЙБА (B03) RD 10278 28h9X 5,25 42CrMo4+C+QT		2
DD644	15	Винт с потайной головкой ISO 14581 8x20 10.9 VZ		2
214194	16	42CrMo4+QT2 (1.7231)		1
214188	17	RD 10278 28h9X 60 42CrMo4+QT (1.7225)		2
DA591	18	Болт с потайной головкой DIN 608 10x50 10.9 VZ		2
DE211	19	Стопорная гайка DIN 6927 M10 10 VZ		2
219968	20	Кронштейн следорыхлителя EDX		1
DE050	21	Шестигранная гайка ISO 4032 - M20 8 - A2G		2
DC199	22	Болт с шестигранной головкой ISO 4017 20x100 8.8 VZ		2

(RUS)Radspurlockerer EDX (ETB-017396)

Артикул	Элемент	Описание	Комментарий	Количество
213745	23	RD 10278 20X 69 34CrNiMo6+QT (1.6582)		2
213744	24	Палец		1
214206	100	Следорыхлитель HD #NAME?	Доступны только отдельные детали	1

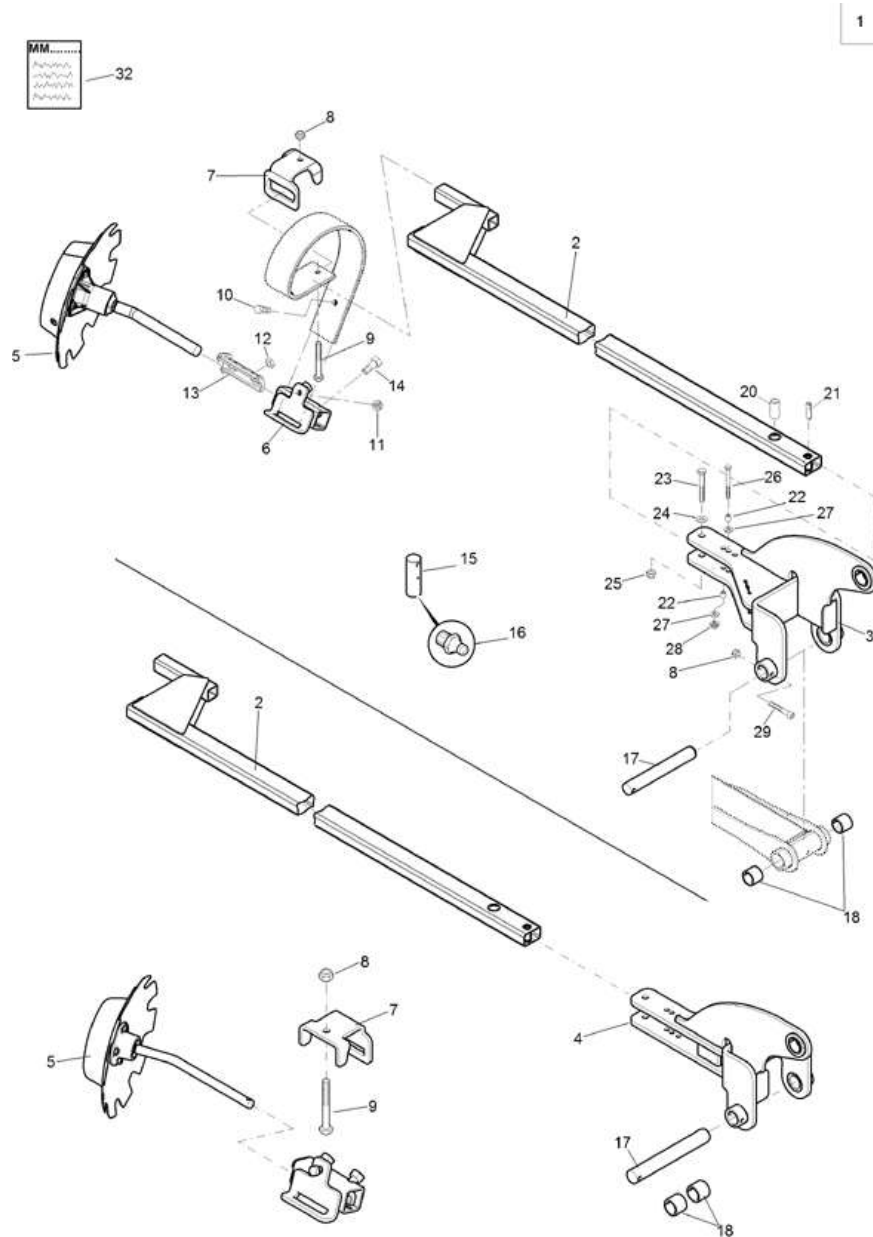
(RUS)Schare für Radspurlockerer (ETB-017397)



(RUS)Schare für Radspurlockerer (ETB-017397)

Артикул	Элемент	Описание	Количество
209464	1	Узкий сошник	1
209465	2	Сердцевидная лапа	1
209466	3	Стрельчатые лапы	1

(RUS) Nachruestsatz Spuranreisser 9000 (ETB-017398)



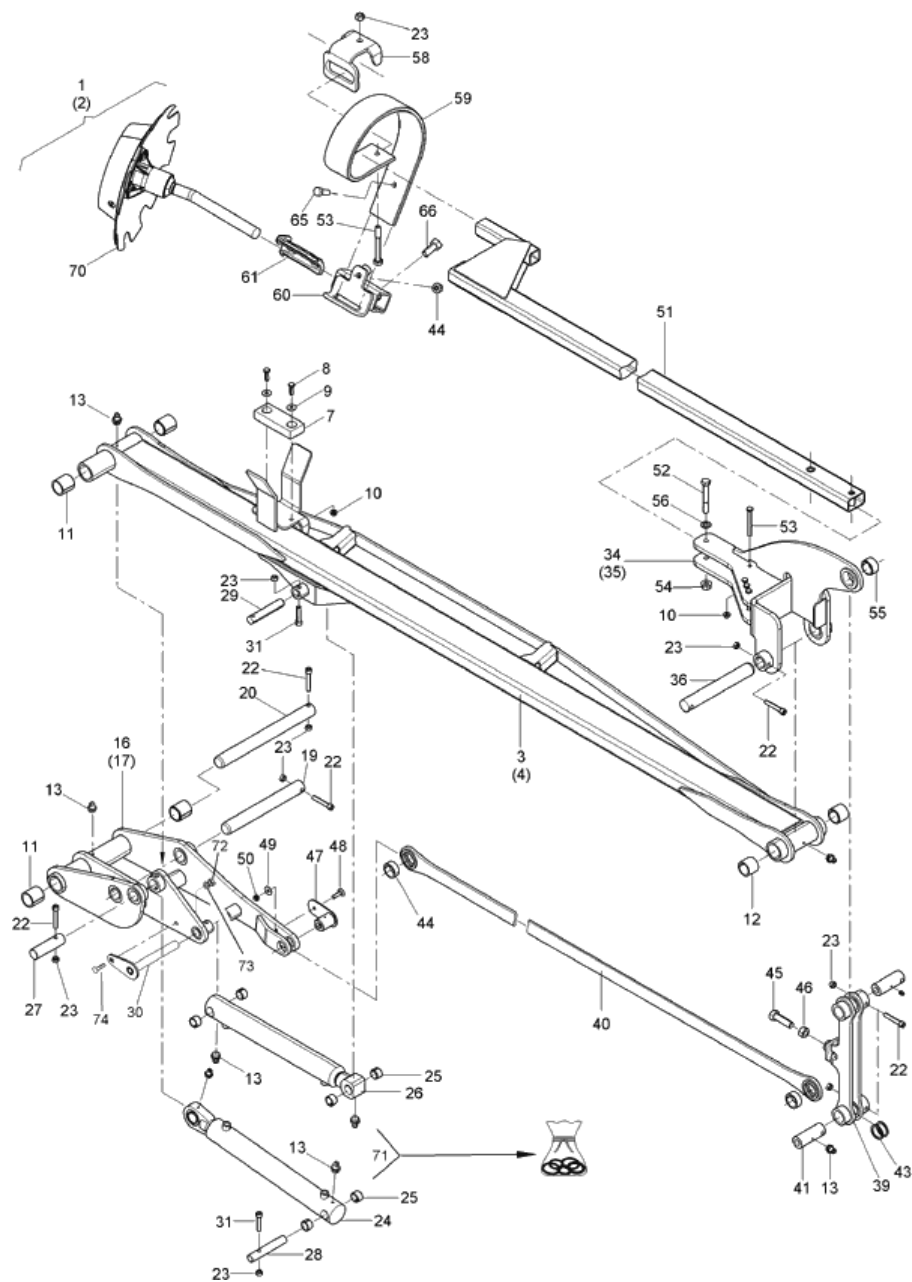
(RUS) Nachruestsatz Spuranreisser 9000 (ETB-017398)

Артикул	Элемент	Описание	Количество
211373	1	NACHRUESTSATZ SPURANREISSER 9,0	1
210245	2	Балка внешняя	2
209546	3	КРОНШТЕЙН (02/К5) (СУ)	1
209545	4	КРОНШТЕЙН (02/К5) (СУ)	1
206240	5	#Маркёр колеи	2
967468	6	Пластина крепежная маркёра колеи (SB)	2
210946	7	#Кронштейн крепления маркёра	2
DE082	8	Стопорная гайка ISO 7042 M12 8 VZ	8
DB078	9	Болт с шестигранной головкой ISO 4014 12x100 8.8 VZ	2
DC095	10	Болт с шестигранной головкой ISO 4017 12x35 8.8 VZ	2
DE206	11	СТ-ГА 1664 M12 10 FLZNL-480H	2
DE006	12	Шестигранная гайка DIN 439-2 -M16 04 - A2G	4
958257	13	ЗАЖИМ D9/AD SUPER пластик черный	2
DC122	14	Болт с шестигранной головкой ISO 4017 16x35 8.8 VZ	4
969809	15	Палец	4
CG017	16	НИПП-СМАЗ 71412 AS 8X1 A3C A3C	4
956617	17	ПАЛЕЦ 30ХГСА (B03) "КР 7417 40h9 30ХГСА; 34Х2Н2М	2
DI184	18	Втулка	4
209541	20	Втулка	2
DI093	21	Штифт	2
DI381	22	Штифт	4
DB106	23	Болт с шестигранной головкой ISO 4014 16x110 8.8 VZ	2
DF077	24	Шайба	2

(RUS) Nachruestsatz Spuranreisser 9000 (ETB-017398)

Артикул	Элемент	Описание	Количество
DE207	25	Гайка	2
DB032	26	Болт с шестигранной головкой ISO 4014 8x100 8.8 VZ	8
DF024	27	Шайба	16
DE210	28	СТ-ГА 1664 М 8 8 А2G	8
DA356	29	Болт с цилиндрической головкой ISO 4762 12x70 8.8 VZ	6
MM487	32	MA NACHRUESTUNG SPURANREISSER	1

Spuranreisser (ETB-017399)



Spuranreisser (ETB-017399)

Артикул	Элемент	Описание	Комментарий	Количество
969817	1	Маркер (левый) Для междурядья 37,5-45-50-75 см	Доступны только отдельные детали	1
969818	2	Маркер (правый) EDX	Доступны только отдельные детали	1
969773	3	Рычаг маркёра левый для CITAN 9M		1
969774	4	Рычаг маркёра правый для CITAN 9M		1
958372	7	Демпфер		1
DC068	8	Болт с шестигранной головкой ISO 4017 10x35 8.8 VZ		2
DF036	9	Шайба ISO 7093-1 105x30x25 VA		2
DE213	10	Гайка		3
DI231	11	AWN020501		4
DI184	12	Втулка		6
CG017	13	НИПП-СМАЗ 71412 AS 8X1 A3C A3C		7
206528	16	Кронштейн крепления маркёра левый		1
206529	17	Кронштейн крепления маркёра правый		1
964031	19	Палец		1
964030	20	Палец		1
DA356	22	Болт с цилиндрической головкой ISO 4762 12x70 8.8 VZ		6
DE082	23	Стопорная гайка ISO 7042 M12 8 VZ		7
GA509	24	Гидравлический цилиндр D-60-30-400-605		1
YY00258*	24a	Ремкомплект для GA098/GA123/GA158/GA165/ GA164/GA180/GA272/GA336/GA425		1
66500583*	24a	РЕМКОМПЛЕКТ ДЛЯ GA509RU1	С 10.2022	1

Spuranreisser (ETB-017399)

Артикул	Элемент	Описание	Комментарий	Количество
66500616*	24а	РЕМКОМПЛЕКТ ДЛЯ GA509RU2	С 04.2025	1
DI214	25	Втулка		6
GA507	26	Гидравлический цилиндр D-60-30-400-600		2
969781	27	Палец		1
968031	28	Палец		1
963278	29	ПАЛЕЦ А1 (В03) RD 10278 25h9 42CrMo4+C+QT, (40ХГМ)		2
975489	30	ПАЛЕЦ С ПЛАСТИНОЙ (QPQ) (СУ)		1
DA371	31	Болт с цилиндрической головкой ISO 4762 12x55 8.8 VZ		2
969811	34	Кронштейн подвижный левый		1
969810	35	Кронштейн подвижный правый		1
956617	36	ПАЛЕЦ 30ХГСА (В03) "КР 7417 40h9 30ХГСА; 34Х2Н2М		1
969807	39	РЫЧАГ (02) (СУ)		1
201786	40	Крепление		1
969809	41	Палец		2
DL367	43	Шайба		4
DI304	44	Втулка		1
DC215	45	Болт с шестигранной головкой ISO 4017 20x70 8.8 VZ		1
DE049	46	Гайка		1
969802	47	Палец		1
DA268	48	Болт с круглой головкой DIN 603 8x30 8.8 VZ		1
DF024	49	Шайба		1
DE121	50	Стопорная гайка DIN 985 M8 8 VZ		1
964302	51	Рычаг маркера для Citan 9000		1

Spuranreisser (ETB-017399)

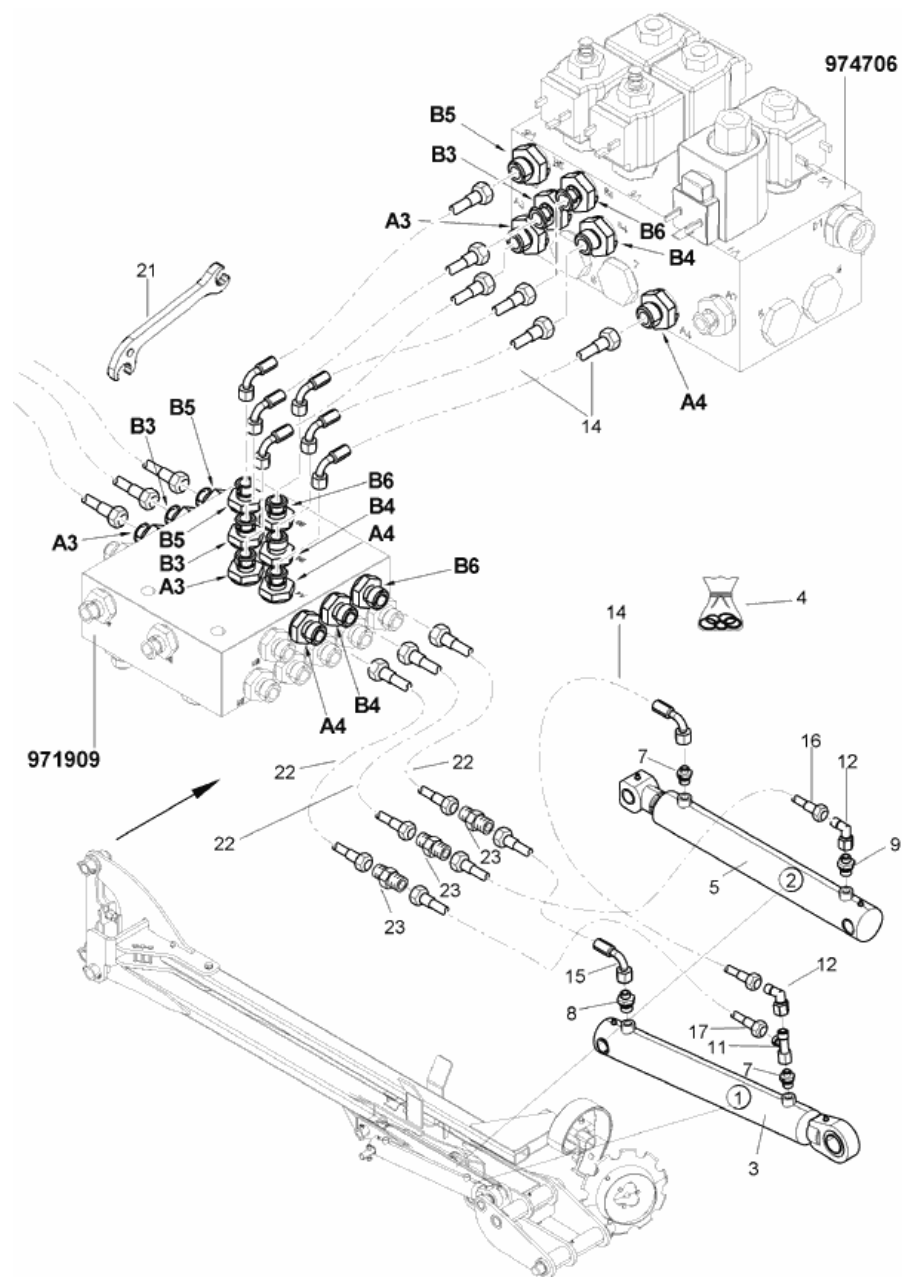
Артикул	Элемент	Описание	Комментарий	Количество
DB106	52	Болт с шестигранной головкой ISO 4014 16x110 8.8 VZ		1
DB078	53	Болт с шестигранной головкой ISO 4014 12x100 8.8 VZ		4
DE207	54	Гайка		1
DI321	55	Втулка		1
DF077	56	Шайба		1
210946	58	#Кронштейн крепления маркера		1
976793	59	Зуб с пассивным углом атаки д. маркера		1
967468	60	Пластина крепежная маркера колеи (SB)		1
958257	61	ЗАЖИМ D9/AD SUPER пластик черный		1
DB078	64	Болт с шестигранной головкой ISO 4014 12x100 8.8 VZ		1
DC095	65	Болт с шестигранной головкой ISO 4017 12x35 8.8 VZ		1
DC122	66	Болт с шестигранной головкой ISO 4017 16x35 8.8 VZ		2
974869	70	Маркер	Дополнительные запасные части см. на рисунке Disc Tracer	1
YY00258	71	Ремкомплект для GA098/GA123/GA158/GA165/ GA164/GA180/GA272/GA336/GA425		1
DE089	72	Стопорная гайка DIN 985 M10 8 VZ		1
DF032	73	Шайба ISO 7090 105x20x2 VZ		1
DA089	74	Болт с круглой головкой DIN 603 10x35 8.8 VZ		1
217724	75	Зажим	Установлен, см. рисунок A11	1
964554	76	Палец	Установлен, см. рисунок	1

Spuranreisser (ETB-017399)

Артикул	Элемент	Описание	Комментарий	Количество
			A11	
HA140	77	ПРУЖИНА 3,6X28,5X138 AWN070002	Установлен, см. рисунок	1
			A11	
DA371	78	Болт с цилиндрической головкой ISO 4762 12x55 8.8 VZ	Установлен, см. рисунок	
			A11	
DE082	79	Стопорная гайка ISO 7042 M12 8 VZ	Установлен, см. рисунок	
			A11	
HF042	80	Демпфер	Установлен, см. рисунок	
			A11	
DE206	81	СТ-ГА 1664 M12 10 FLZNL-480H	Установлен, см. рисунок	
			A11	

***Внимание! При заказе уточнить артикул вышестоящего узла.**

(RUS)Spuranreissersatz 45/50/75 EDX 9M (ab 02.2017) (ETB-017400)



(RUS)Spuranreissersatz 45/50/75 EDX 9M (ab 02.2017) (ETB-017400)

Артикул	Элемент	Описание	Комментарий	Количество
217712	1	Мар. д. EDX 9000-ТС, междур. 45/50/75 см	Доступны только отдельные детали	1
210249	2	SPURANREISSER CIT 9000 RE	Доступны только отдельные детали	1
210250	3	SPURANREISSER CIT 9000 LI	Доступны только отдельные детали	1
210245	5	Балка внешняя		1
209545	6	КРОНШТЕЙН (02/К5) (СУ)		1
209546	6.1	КРОНШТЕЙН (02/К5) (СУ)		1
969774	7	Рычаг маркёра правый для CITAN 9M		1
969773	7.1	Рычаг маркёра левый для CITAN 9M		1
969807	8	РЫЧАГ (02) (СУ)		1
206529	9	Кронштейн крепления маркёра правый		1
206528	9.1	Кронштейн крепления маркёра левый		1
201785	10	ZUGBAND 9M		1
206240	11	#Маркёр колеи		1
976793	12	Зуб с пассивным углом атаки д. маркера		1
210946	13	#Кронштейн крепления маркёра		1
967468	14	Пластина крепежная маркёра колеи (SB)		1
DE006	15	Шестигранная гайка DIN 439-2 -M16 04 - A2G		2
958257	16	ЗАЖИМ D9/AD SUPER пластик черный		1
DC122	17	Болт с шестигранной головкой ISO 4017 16x35 8.8 VZ		2
DE206	18	СТ-ГА 1664 M12 10 FLZNL-480H		1

(RUS)Spuranreissersatz 45/50/75 EDX 9M (ab 02.2017) (ETB-017400)

Артикул	Элемент	Описание	Комментарий	Количество
DA565	20	Болт с цилиндрической головкой ISO 4762 12x50 8.8 VZ		2
DE082	21	Стопорная гайка ISO 7042 M12 8 VZ		6
HA140	22	ПРУЖИНА 3,6X28,5X138 AWN070002		1
DA371	23	Болт с цилиндрической головкой ISO 4762 12x55 8.8 VZ		1
964554	24	Палец		1
217724	25	Зажим		1
DB032	26	Болт с шестигранной головкой ISO 4014 8x100 8.8 VZ		4
DI093	27	Штифт		1
DF024	28	Шайба		8
DE210	29	СТ-ГА 1664 М 8 8 А2G		4
DI321	30	Втулка		1
DB106	31	Болт с шестигранной головкой ISO 4014 16x110 8.8 VZ		1
DF077	32	Шайба		1
DE207	33	Гайка		1
DI381	34	Штифт		2
CG017	35	НИПП-СМАЗ 71412 AS 8X1 АЗС АЗС		1
DA356	36	Болт с цилиндрической головкой ISO 4762 12x70 8.8 VZ		1
956617	38	ПАЛЕЦ 30ХГСА (B03) "КР 7417 40h9 30ХГСА; 34Х2Н2М		1
HF042	39	Демпфер		1
DF044	40	Шайба ISO 7090 13x24x25 VZ		1
969781	41	Палец		1
968031	42	Палец		1
958372	43	Демпфер		1

(RUS)Spuranreissersatz 45/50/75 EDX 9M (ab 02.2017) (ETB-017400)

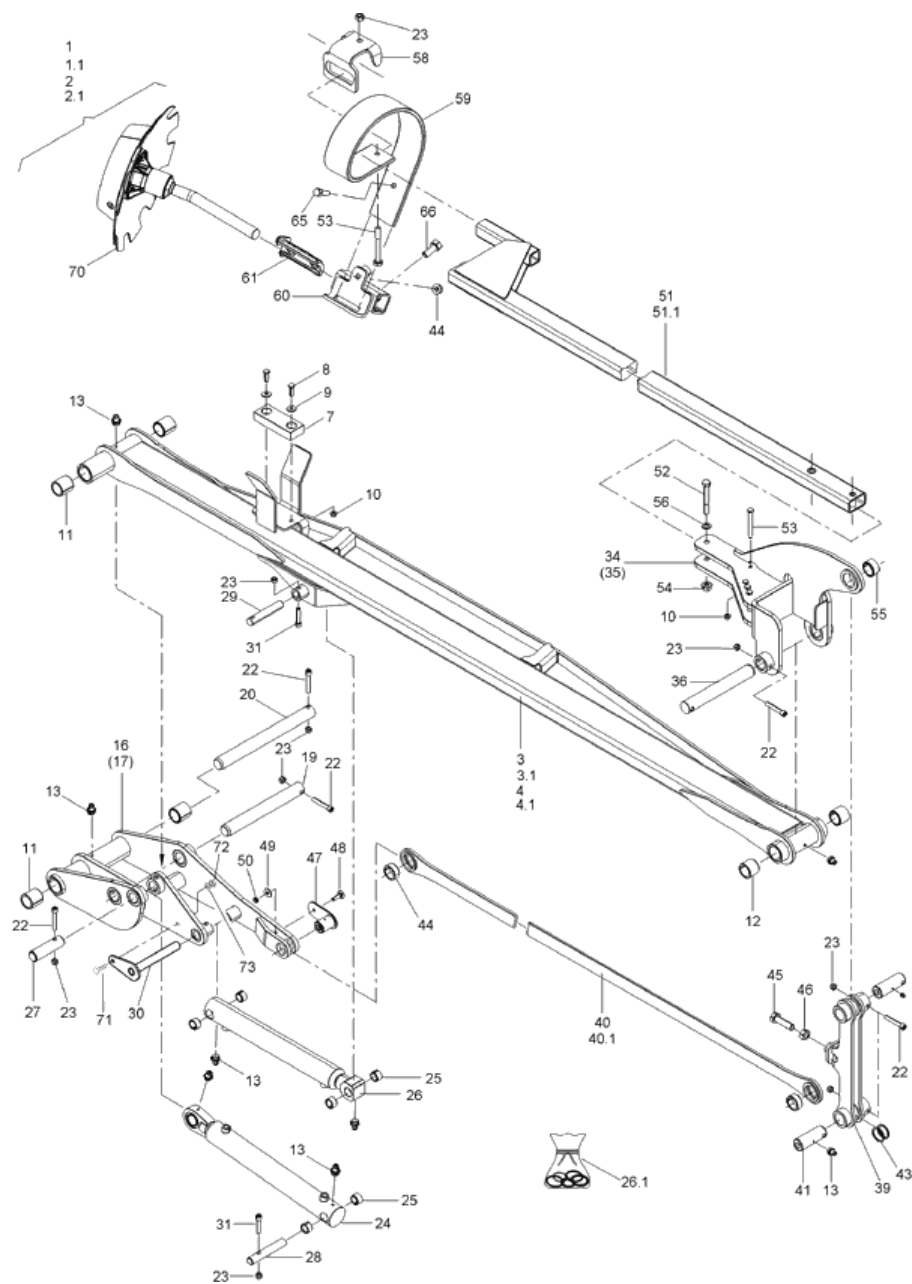
Артикул	Элемент	Описание	Комментарий	Количество
DC068	44	Болт с шестигранной головкой ISO 4017 10x35 8.8 VZ		1
DF036	45	Шайба ISO 7093-1 105x30x25 VA		1
DE213	46	Гайка		1
DI231	47	AWN020501		1
DL367	48	Шайба		2
DC215	49	Болт с шестигранной головкой ISO 4017 20x70 8.8 VZ		1
DE049	50	Гайка		1
DC095	51	Болт с шестигранной головкой ISO 4017 12x35 8.8 VZ		1
DB076	52	Болт с шестигранной головкой ISO 4014 12x90 8.8 VZ		1
DI304	53	Втулка		1
963278	54	ПАЛЕЦ A1 (B03) RD 10278 25h9 42CrMo4+C+QT, (40XГМ)		1
GA509	55	Гидравлический цилиндр D-60-30-400-605		1
YY00258*	55.1	Ремкомплект для GA098/GA123/GA158/GA165/ GA164/GA180/GA272/GA336/GA425		1
66500583*	55.1	РЕМКОМПЛЕКТ ДЛЯ GA509RU1	С 10.2022	1
66500616*	55.1	РЕМКОМПЛЕКТ ДЛЯ GA509RU2	С 04.2025	1
GA507	56	Гидравлический цилиндр D-60-30-400-600		2
964031	57	Палец		1
964030	58	Палец		1
969809	59	Палец		1
DI214	60	Втулка		1
975489	61	ПАЛЕЦ С ПЛАСТИНОЙ (QRPQ) (СУ)		1
969802	62	Палец		1

(RUS)Spuranreissersatz 45/50/75 EDX 9M (ab 02.2017) (ETB-017400)

Артикул	Элемент	Описание	Комментарий	Количество
DA089	63	Болт с круглой головкой DIN 603 10x35 8.8 VZ		1
DF032	64	Шайба ISO 7090 105x20x2 VZ		1
DE089	65	Стопорная гайка DIN 985 M10 8 VZ		1
DA268	66	Болт с круглой головкой DIN 603 8x30 8.8 VZ		1
DF024	67	Шайба		1
DE121	68	Стопорная гайка DIN 985 M8 8 VZ		1

***Внимание! При заказе уточнить артикул вышестоящего узла.**

Spuranreisser-andere Breiten (ETB-017401)



Spuranreisser-andere Breiten (ETB-017401)

Артикул	Элемент	Описание	Комментарий	Количество
NML	1	Больше не поставляется	Рисунок Трассер слева	1
971495	1.1	#0 SPURANREISSER EDX 9000 LI 80CM		1
NML	2	Больше не поставляется		1
971494	2.1	#0 SPURANREISSER EDX 9000 RE 80CM		1
969857	3	Рычаг маркёра для Citan 8 м левый		1
974428	3.1	Рычаг маркера левый для EDX 9000 (02)		1
969856	4	Рычаг маркёра для Citan 8 м правый		1
974429	4.1	Рычаг маркера правый для EDX 9000 (02)		1
958372	7	Демпфер		1
DC068	8	Болт с шестигранной головкой ISO 4017 10x35 8.8 VZ		2
DF036	9	Шайба ISO 7093-1 105x30x25 VA		2
DE213	10	Гайка		3
DI231	11	AWN020501		4
DI184	12	Втулка		6
CG017	13	НИПП-СМАЗ 71412 AS 8X1 A3C A3C		7
206528	16	Кронштейн крепления маркёра левый		1
206529	17	Кронштейн крепления маркёра правый		1
964031	19	Палец		1
964030	20	Палец		1
DA356	22	Болт с цилиндрической головкой ISO 4762 12x70 8.8 VZ		6
DE082	23	Стопорная гайка ISO 7042 M12 8 VZ		7
GA509	24	Гидравлический цилиндр D-60-30-400-605		1
DI214	25	Втулка		6

Spuranreisser-andere Breiten (ETB-017401)

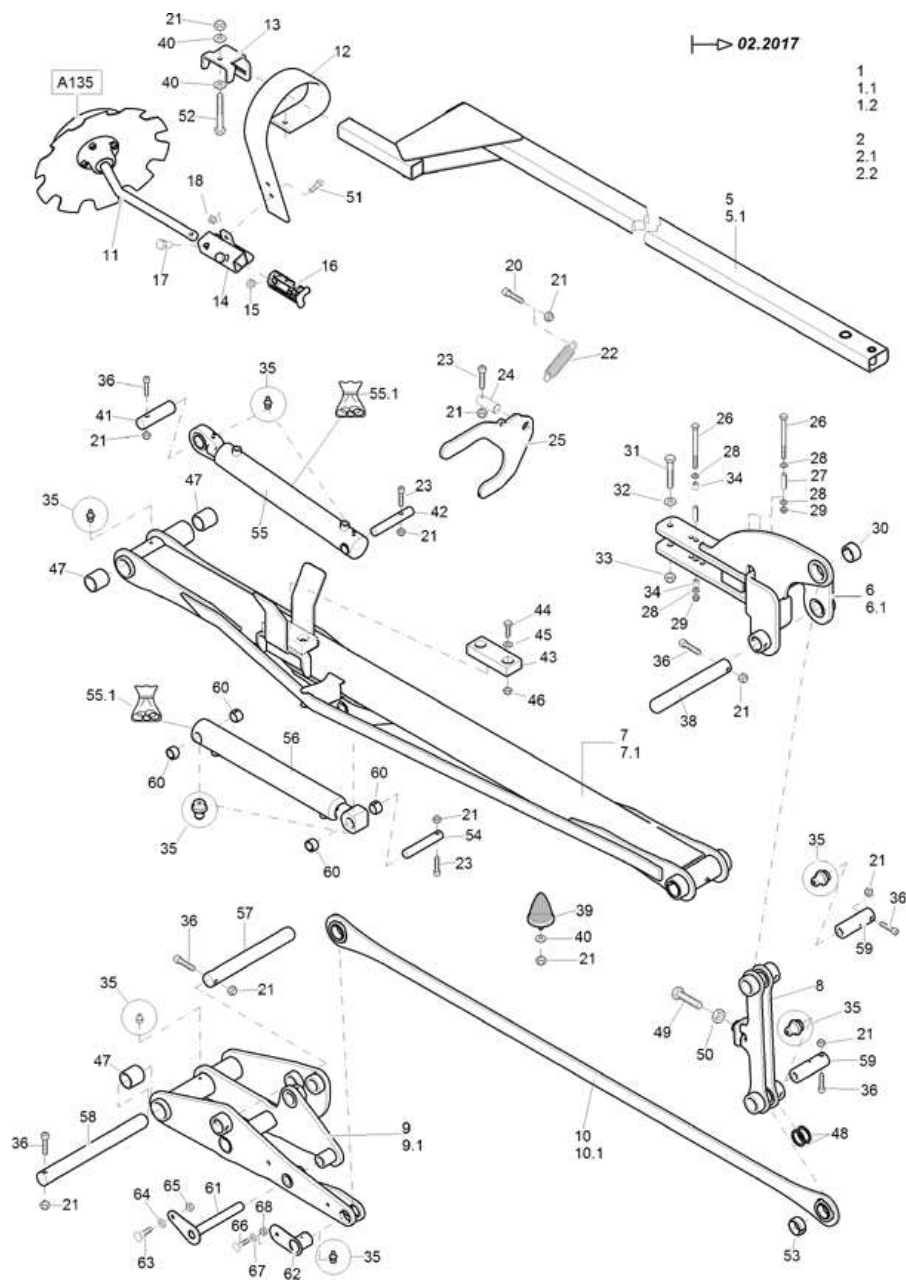
Артикул	Элемент	Описание	Комментарий	Количество
GA507	26	Гидравлический цилиндр D-60-30-400-600		2
YY00258*	26.1	Ремкомплект для GA098/GA123/GA158/GA165/ GA164/GA180/GA272/GA336/GA425		1
66500583*	26.1	РЕМКОМПЛЕКТ ДЛЯ GA509RU1	С 10.2022	1
66500616*	26.1	РЕМКОМПЛЕКТ ДЛЯ GA509RU2	С 04.2025	1
969781	27	Палец		1
968031	28	Палец		1
963278	29	ПАЛЕЦ А1 (В03) RD 10278 25h9 42CrMo4+C+QT, (40ХГМ)		2
975489	30	ПАЛЕЦ С ПЛАСТИНОЙ (QPQ) (СУ)		1
DA371	31	Болт с цилиндрической головкой ISO 4762 12x55 8.8 VZ		2
969811	34	Кронштейн подвижный левый		1
969810	35	Кронштейн подвижный правый		1
956617	36	ПАЛЕЦ 30ХГСА (В03) "КР 7417 40h9 30ХГСА; 34Х2Н2М		1
969807	39	РЫЧАГ (02) (СУ)		1
969859	40	Тяга		2
974425	40.1	ZUGBAND 9M (02/K5)		2
969809	41	Палец		2
DL367	43	Шайба		4
DI304	44	Втулка		1
DC215	45	Болт с шестигранной головкой ISO 4017 20x70 8.8 VZ		1
DE049	46	Гайка		1
969802	47	Палец		1
DA268	48	Болт с круглой головкой DIN 603 8x30 8.8 VZ		1

Spuranreisser-andere Breiten (ETB-017401)

Артикул	Элемент	Описание	Комментарий	Количество
DF024	49	Шайба		1
DE121	50	Стопорная гайка DIN 985 M8 8 VZ		1
964549	51	Рычаг маркера для Citan 8000		2
974423	51.1	Балка внешняя левая/правая EDX 9000 (02)		2
DB106	52	Болт с шестигранной головкой ISO 4014 16x110 8.8 VZ		1
DB078	53	Болт с шестигранной головкой ISO 4014 12x100 8.8 VZ		4
DE207	54	Гайка		1
DI321	55	Втулка		1
DF077	56	Шайба		1
210946	58	#Кронштейн крепления маркера		1
976793	59	Зуб с пассивным углом атаки д. маркера		1
967468	60	Пластина крепежная маркера колеи (SB)		1
958257	61	ЗАЖИМ D9/AD SUPER пластик черный		1
DB078	64	Болт с шестигранной головкой ISO 4014 12x100 8.8 VZ		1
DC095	65	Болт с шестигранной головкой ISO 4017 12x35 8.8 VZ		1
DC122	66	Болт с шестигранной головкой ISO 4017 16x35 8.8 VZ		2
974869	70	Маркер	Другие отдельные детали, см. рисунок Disc Tracer	1
DA089	71	Болт с круглой головкой DIN 603 10x35 8.8 VZ		1
DE089	72	Стопорная гайка DIN 985 M10 8 VZ		1
DF032	73	Шайба ISO 7090 105x20x2 VZ		1

***Внимание! При заказе уточнить артикул вышестоящего узла.**

(RUS)Spuranreissersatz 70 / 80 EDX 9M (ab 02.2017) (ETB-017402)



(RUS)Spuranreissersatz 70 / 80 EDX 9M (ab 02.2017) (ETB-017402)

Артикул	Элемент	Описание	Комментарий	Количество
217713	1	Маркер для EDX 9000-TC с расстоянием между рядами 70 см	Доступны только отдельные детали	1
210251	1.1	SPURANREISSER CIT 8000 RE.		1
210252	1.2	SPURANREISSER CIT 8000 LI.		1
215546	2	Маркер для EDX 9000-TC с расстоянием между рядами 80 см	Доступны только отдельные детали	1
215547	2.1	SPURANREISSER RE 9.6M		1
215548	2.2	SPURANREISSER LI 9.6M		1
210246	5	AUSSENAUSLEGER CIT 8000 (02/K5)	Междурядья 70 см	1
215545	5.1	AUSSENAUSLEGER 9600 (02/K5)		1
209545	6	КРОНШТЕЙН (02/K5) (СУ)		1
209546	6.1	КРОНШТЕЙН (02/K5) (СУ)		1
969856	7	Рычаг маркёра для Citan 8 м правый	Междурядья 70 см	1
969857	7.1	Рычаг маркёра для Citan 8 м левый		1
974429	7.2	Рычаг маркера правый для EDX 9000 (02)		1
974428	7.3	Рычаг маркера левый для EDX 9000 (02)		1
969807	8	РЫЧАГ (02) (СУ)		1
206529	9	Кронштейн крепления маркёра правый		1
206528	9.1	Кронштейн крепления маркёра левый		1
969859	10	Тяга	Междурядья 70 см	1
974425	10.1	ZUGBAND 9M (02/K5)		1
206240	11	#Маркёр колеи		1
976793	12	Зуб с пассивным углом атаки д. маркера		1

(RUS)Spuranreissersatz 70 / 80 EDX 9M (ab 02.2017) (ETB-017402)

Артикул	Элемент	Описание	Комментарий	Количество
210946	13	#Кронштейн крепления маркёра		1
967468	14	Пластина крепежная маркёра колеи (SB)		1
DE006	15	Шестигранная гайка DIN 439-2 -M16 04 - A2G		2
958257	16	ЗАЖИМ D9/AD SUPER пластик черный		1
DC122	17	Болт с шестигранной головкой ISO 4017 16x35 8.8 VZ		2
DE206	18	СТ-ГА 1664 M12 10 FLZNL-480H		1
DA565	20	Болт с цилиндрической головкой ISO 4762 12x50 8.8 VZ		2
DE082	21	Стопорная гайка ISO 7042 M12 8 VZ		6
HA140	22	ПРУЖИНА 3,6X28,5X138 AWN070002		1
DA371	23	Болт с цилиндрической головкой ISO 4762 12x55 8.8 VZ		1
964554	24	Палец		1
217724	25	Зажим		1
DB032	26	Болт с шестигранной головкой ISO 4014 8x100 8.8 VZ		4
DI093	27	Штифт		1
DF024	28	Шайба		8
DE210	29	СТ-ГА 1664 M 8 8 A2G		4
DI321	30	Втулка		1
DB106	31	Болт с шестигранной головкой ISO 4014 16x110 8.8 VZ		1
DF077	32	Шайба		1
DE207	33	Гайка		1
DI381	34	Штифт		2
CG017	35	НИПП-СМАЗ 71412 AS 8X1 A3C A3C		1
DA356	36	Болт с цилиндрической головкой ISO 4762 12x70 8.8 VZ		1

(RUS)Spuranreissersatz 70 / 80 EDX 9M (ab 02.2017) (ETB-017402)

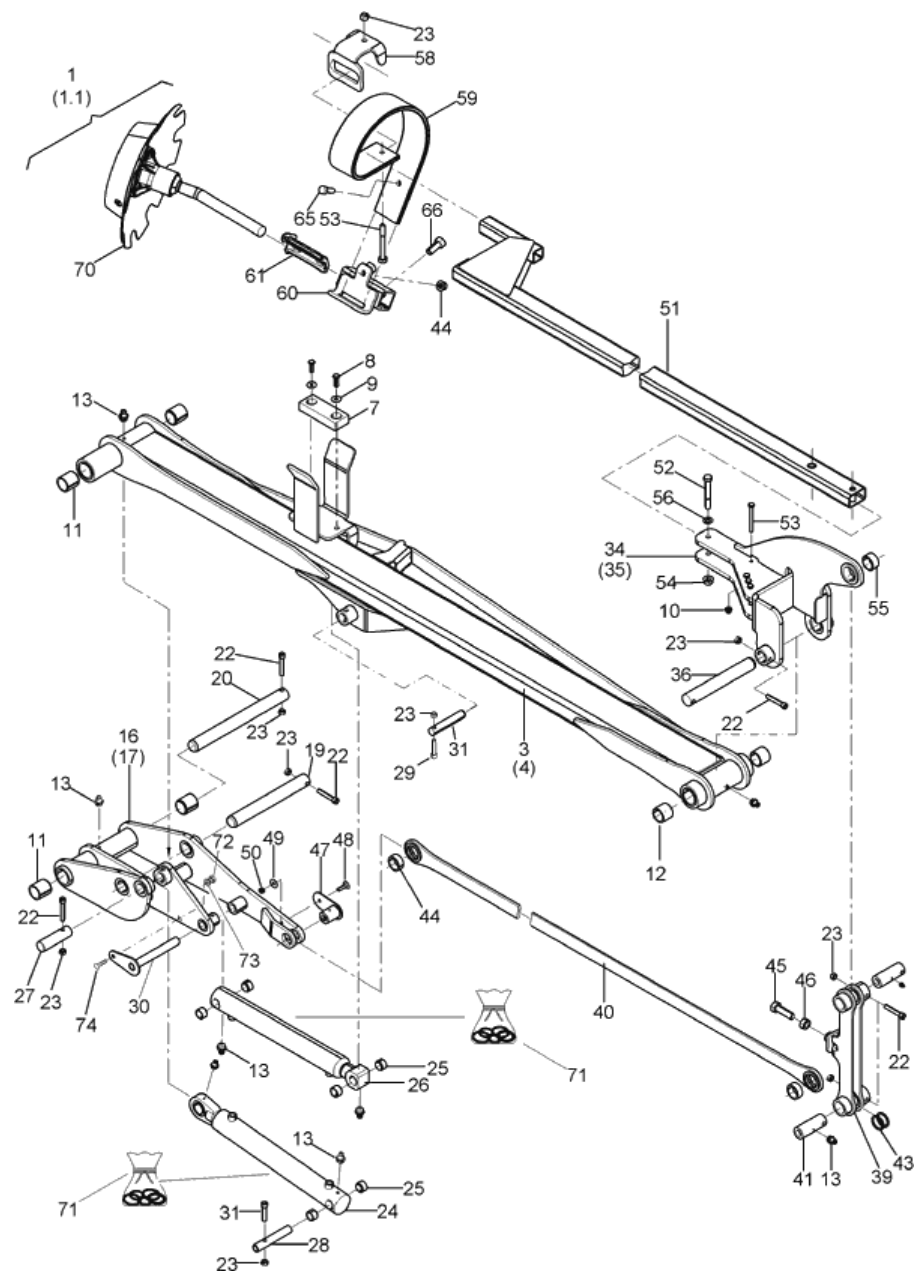
Артикул	Элемент	Описание	Комментарий	Количество
956617	38	ПАЛЕЦ 30ХГСА (B03) "КР 7417 40h9 30ХГСА; 34Х2Н2М		1
HF042	39	Демпфер		1
DF044	40	Шайба ISO 7090 13x24x25 VZ		1
969781	41	Палец		1
968031	42	Палец		1
958372	43	Демпфер		1
DC068	44	Болт с шестигранной головкой ISO 4017 10x35 8.8 VZ		1
DF036	45	Шайба ISO 7093-1 105x30x25 VA		1
DE213	46	Гайка		1
DI231	47	AWN020501		1
DL367	48	Шайба		2
DC215	49	Болт с шестигранной головкой ISO 4017 20x70 8.8 VZ		1
DE049	50	Гайка		1
DC095	51	Болт с шестигранной головкой ISO 4017 12x35 8.8 VZ		1
DB076	52	Болт с шестигранной головкой ISO 4014 12x90 8.8 VZ		1
DI304	53	Втулка		1
963278	54	ПАЛЕЦ A1 (B03) RD 10278 25h9 42CrMo4+C+QT, (40ХГМ)		1
GA509	55	Гидравлический цилиндр D-60-30-400-605		1
YY00258*	55.1	Ремкомплект для GA098/GA123/GA158/GA165/ GA164/GA180/GA272/GA336/GA425		1
66500583*	55.1	РЕМКОМПЛЕКТ ДЛЯ GA509RU1	С 10.2022	1
66500616*	55.1	РЕМКОМПЛЕКТ ДЛЯ GA509RU2	С 04.2025	1
GA507	56	Гидравлический цилиндр D-60-30-400-600		1

(RUS)Spuranreissersatz 70 / 80 EDX 9M (ab 02.2017) (ETB-017402)

Артикул	Элемент	Описание	Комментарий	Количество
964031	57	Палец		1
964030	58	Палец		1
969809	59	Палец		1
DI214	60	Втулка		1
975489	61	ПАЛЕЦ С ПЛАСТИНОЙ (QPQ) (СУ)		1
969802	62	Палец		1
DA089	63	Болт с круглой головкой DIN 603 10x35 8.8 VZ		1
DF032	64	Шайба ISO 7090 105x20x2 VZ		1
DE089	65	Стопорная гайка DIN 985 M10 8 VZ		1
DA268	66	Болт с круглой головкой DIN 603 8x30 8.8 VZ		1
DF024	67	Шайба		1
DE121	68	Стопорная гайка DIN 985 M8 8 VZ		1

***Внимание! При заказе уточнить артикул вышестоящего узла.**

Комплект следомаркера 55СМ АВ=8.8М -опционально (ЕТВ-017403)



Комплект следомаркера 55CM AB=8.8M -опционально (ЕТВ-017403)

Артикул	Элемент	Описание	Комментарий	Количество
976784	1	SPURANREISSER EDX 8.8M LI	Рисунок Трассер слева	1
976785	1.1	SPURANREISSER EDX 8.8M RE		1
977287	3	SPURANR. AUSLEGER EDX 8,8M LI (02)		1
977288	4	SPURANR. AUSLEGER EDX 8,8M RE (02)		1
958372	7	Демпфер		1
DC068	8	Болт с шестигранной головкой ISO 4017 10x35 8.8 VZ		2
DF036	9	Шайба ISO 7093-1 105x30x25 VA		2
DE213	10	Гайка		3
DI231	11	AWN020501		4
DI184	12	Втулка		6
CG017	13	НИПП-СМАЗ 71412 AS 8X1 A3C A3C		7
206528	16	Кронштейн крепления маркера левый		1
206529	17	Кронштейн крепления маркера правый		1
964031	19	Палец		1
964030	20	Палец		1
DA356	22	Болт с цилиндрической головкой ISO 4762 12x70 8.8 VZ		6
DE082	23	Стопорная гайка ISO 7042 M12 8 VZ		7
GA509	24	Гидравлический цилиндр D-60-30-400-605		1
DI214	25	Втулка		6
GA507	26	Гидравлический цилиндр D-60-30-400-600		2
969781	27	Палец		1
968031	28	Палец		1
963278	29	ПАЛЕЦ A1 (B03) RD 10278 25h9 42CrMo4+C+QT, (40XГМ)		2

Комплект следомаркера 55CM АВ=8.8М -опционально (ЕТВ-017403)

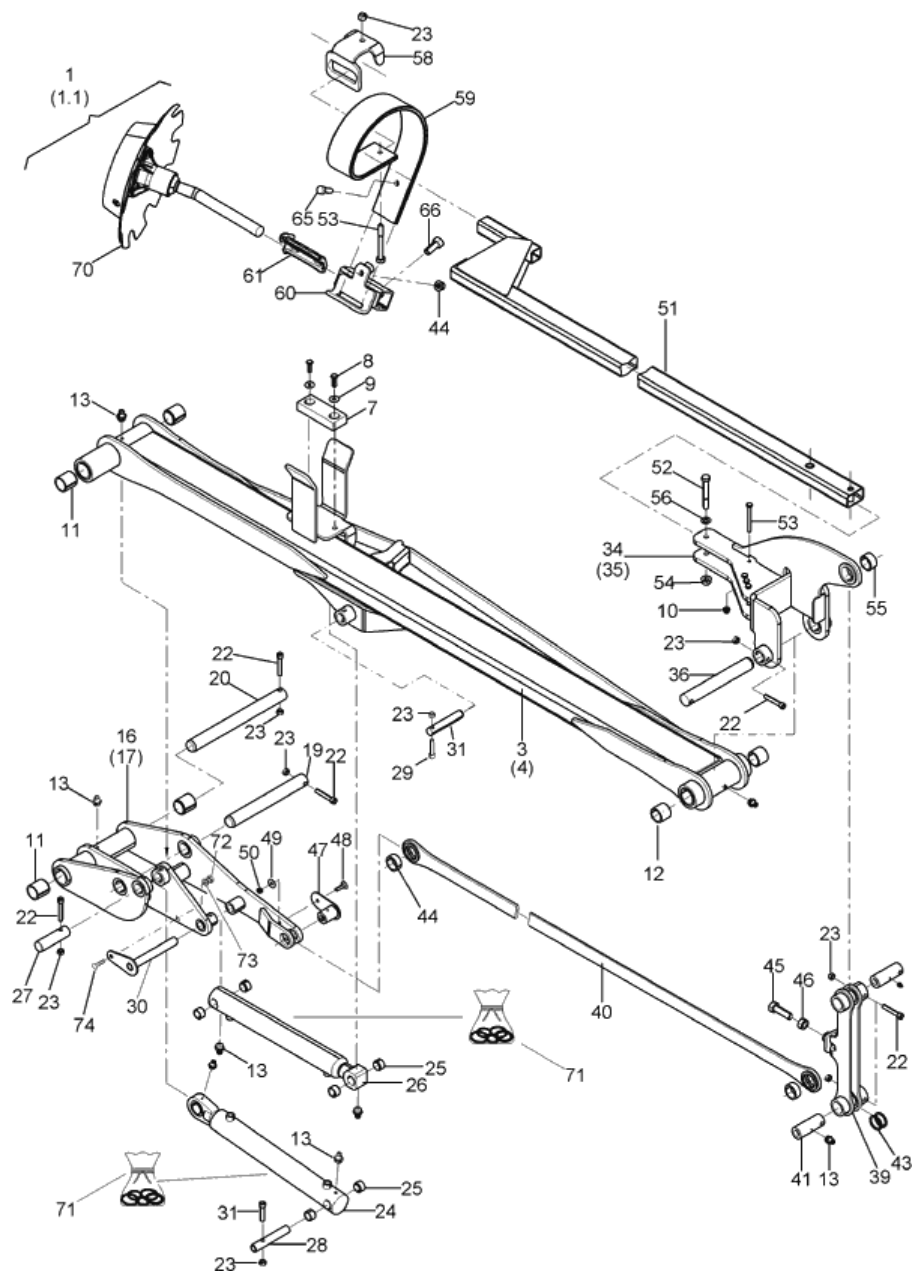
Артикул	Элемент	Описание	Комментарий	Количество
975489	30	ПАЛЕЦ С ПЛАСТИНОЙ (QPQ) (СУ)		1
DA371	31	Болт с цилиндрической головкой ISO 4762 12x55 8.8 VZ		2
969811	34	Кронштейн подвижный левый		1
969810	35	Кронштейн подвижный правый		1
956617	36	ПАЛЕЦ 30ХГСА (В03) "КР 7417 40h9 30ХГСА; 34Х2Н2М		1
969807	39	РЫЧАГ (02) (СУ)		1
977286	40	ZUGBAND 8,8М (02/К5)		2
969809	41	Палец		2
DL367	43	Шайба		4
DI304	44	Втулка		1
DC215	45	Болт с шестигранной головкой ISO 4017 20x70 8.8 VZ		1
DE049	46	Гайка		1
969802	47	Палец		1
DA268	48	Болт с круглой головкой DIN 603 8x30 8.8 VZ		1
DF024	49	Шайба		1
DE121	50	Стопорная гайка DIN 985 M8 8 VZ		1
977284	51	AUSSENAUSLEGER LI/RE EDX 8800 (02)		2
DB106	52	Болт с шестигранной головкой ISO 4014 16x110 8.8 VZ		1
DB078	53	Болт с шестигранной головкой ISO 4014 12x100 8.8 VZ		4
DE207	54	Гайка		1
DI321	55	Втулка		1
DF077	56	Шайба		1
210946	58	#Кронштейн крепления маркера		1

Комплект следомаркера 55CM AB=8.8M -опционально (ЕТВ-017403)

Артикул	Элемент	Описание	Комментарий	Количество
976793	59	Зуб с пассивным углом атаки д. маркера		1
967468	60	Пластина крепежная маркера колеи (SB)		1
958257	61	ЗАЖИМ D9/AD SUPER пластик черный		1
DB078	64	Болт с шестигранной головкой ISO 4014 12x100 8.8 VZ		1
DC095	65	Болт с шестигранной головкой ISO 4017 12x35 8.8 VZ		1
DC122	66	Болт с шестигранной головкой ISO 4017 16x35 8.8 VZ		2
974869	70	Маркер	Другие отдельные детали, см. рисунок Disc Tracer	1
YY00258*	71	Ремкомплект для GA098/GA123/GA158/GA165/ GA164/GA180/GA272/GA336/GA425		1
66500583*	71	РЕМКОМПЛЕКТ ДЛЯ GA509RU1	С 10.2022	1
66500616*	71	РЕМКОМПЛЕКТ ДЛЯ GA509RU2	С 04.2025	1
DE089	72	Стопорная гайка DIN 985 M10 8 VZ		1
DF032	73	Шайба ISO 7090 105x20x2 VZ		1
DA087	74	Болт с круглой головкой DIN 603 10x30 4.6		1

***Внимание! При заказе уточнить артикул вышестоящего узла.**

Комплект следомаркера 55СМ АВ=8.8М -опционально (ЕТВ-017403)



Комплект следомаркера 55CM AB=8.8M -опционально (ЕТВ-017403)

Артикул	Элемент	Описание	Комментарий	Количество
976784	1	SPURANREISSER EDX 8.8M LI	Рисунок Трассер слева	1
976785	1.1	SPURANREISSER EDX 8.8M RE		1
977287	3	SPURANR. AUSLEGER EDX 8,8M LI (02)		1
977288	4	SPURANR. AUSLEGER EDX 8,8M RE (02)		1
958372	7	Демпфер		1
DC068	8	Болт с шестигранной головкой ISO 4017 10x35 8.8 VZ		2
DF036	9	Шайба ISO 7093-1 105x30x25 VA		2
DE213	10	Гайка		3
DI231	11	AWN020501		4
DI184	12	Втулка		6
CG017	13	НИПП-СМАЗ 71412 AS 8X1 АЗС АЗС		7
206528	16	Кронштейн крепления маркера левый		1
206529	17	Кронштейн крепления маркера правый		1
964031	19	Палец		1
964030	20	Палец		1
DA356	22	Болт с цилиндрической головкой ISO 4762 12x70 8.8 VZ		6
DE082	23	Стопорная гайка ISO 7042 M12 8 VZ		7
GA509	24	Гидравлический цилиндр D-60-30-400-605		1
DI214	25	Втулка		6
GA507	26	Гидравлический цилиндр D-60-30-400-600		2
969781	27	Палец		1
968031	28	Палец		1
963278	29	ПАЛЕЦ А1 (B03) RD 10278 25h9 42CrMo4+C+QT, (40ХГМ)		2

Комплект следомаркера 55CM АВ=8.8М -опционально (ЕТВ-017403)

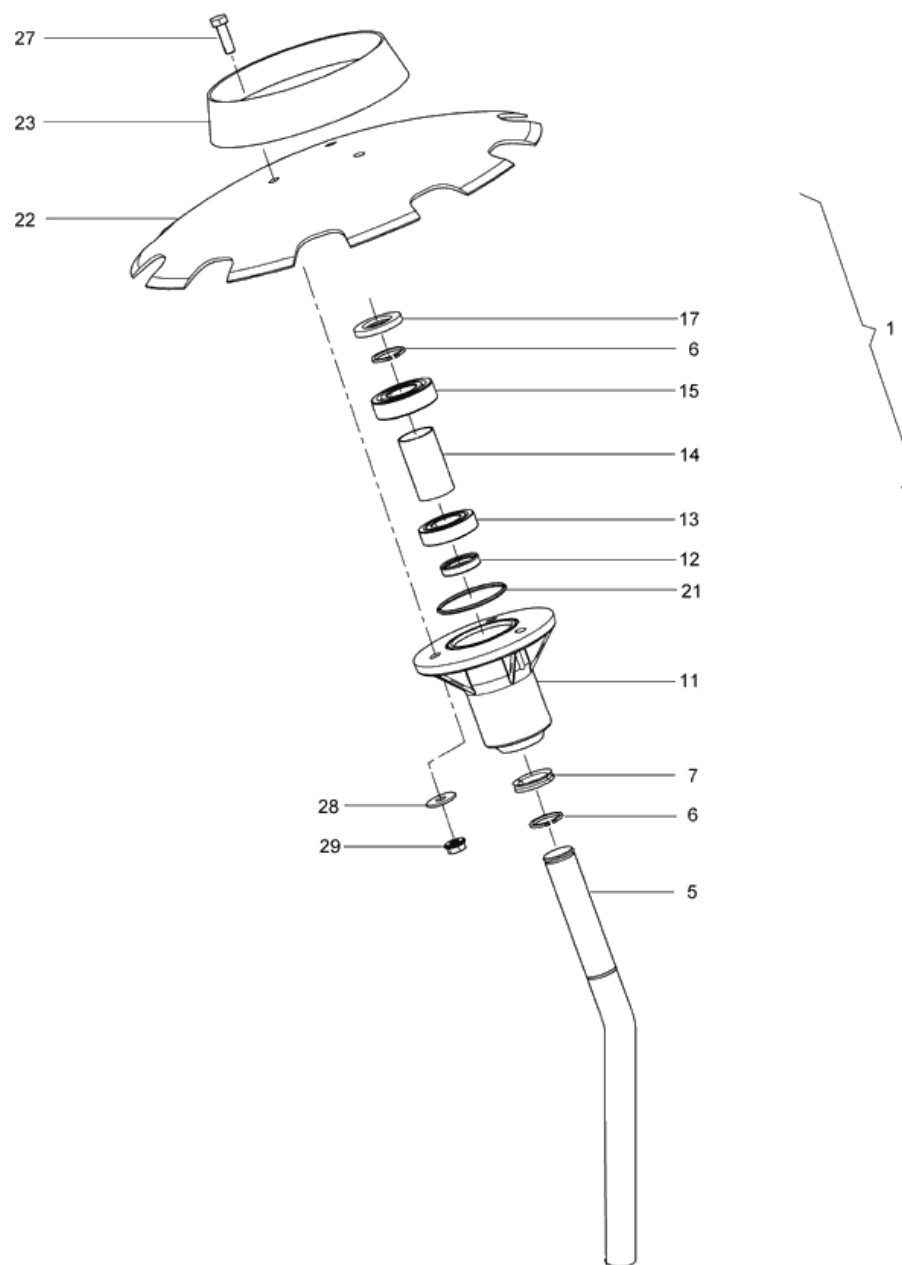
Артикул	Элемент	Описание	Комментарий	Количество
975489	30	ПАЛЕЦ С ПЛАСТИНОЙ (QPQ) (СУ)		1
DA371	31	Болт с цилиндрической головкой ISO 4762 12x55 8.8 VZ		2
969811	34	Кронштейн подвижный левый		1
969810	35	Кронштейн подвижный правый		1
956617	36	ПАЛЕЦ 30ХГСА (В03) "КР 7417 40h9 30ХГСА; 34Х2Н2М		1
969807	39	РЫЧАГ (02) (СУ)		1
977286	40	ZUGBAND 8,8М (02/К5)		2
969809	41	Палец		2
DL367	43	Шайба		4
DI304	44	Втулка		1
DC215	45	Болт с шестигранной головкой ISO 4017 20x70 8.8 VZ		1
DE049	46	Гайка		1
969802	47	Палец		1
DA268	48	Болт с круглой головкой DIN 603 8x30 8.8 VZ		1
DF024	49	Шайба		1
DE121	50	Стопорная гайка DIN 985 M8 8 VZ		1
977284	51	AUSSENAUSLEGER LI/RE EDX 8800 (02)		2
DB106	52	Болт с шестигранной головкой ISO 4014 16x110 8.8 VZ		1
DB078	53	Болт с шестигранной головкой ISO 4014 12x100 8.8 VZ		4
DE207	54	Гайка		1
DI321	55	Втулка		1
DF077	56	Шайба		1
210946	58	#Кронштейн крепления маркера		1

Комплект следомаркера 55CM AB=8.8M -опционально (ЕТВ-017403)

Артикул	Элемент	Описание	Комментарий	Количество
976793	59	Зуб с пассивным углом атаки д. маркера		1
967468	60	Пластина крепежная маркера колеи (SB)		1
958257	61	ЗАЖИМ D9/AD SUPER пластик черный		1
DB078	64	Болт с шестигранной головкой ISO 4014 12x100 8.8 VZ		1
DC095	65	Болт с шестигранной головкой ISO 4017 12x35 8.8 VZ		1
DC122	66	Болт с шестигранной головкой ISO 4017 16x35 8.8 VZ		2
974869	70	Маркер	Другие отдельные детали, см. рисунок Disc Tracer	1
YY00258*	71	Ремкомплект для GA098/GA123/GA158/GA165/ GA164/GA180/GA272/GA336/GA425		1
66500583*	71	РЕМКОМПЛЕКТ ДЛЯ GA509RU1	С 10.2022	1
66500616*	71	РЕМКОМПЛЕКТ ДЛЯ GA509RU2	С 04.2025	1
DE089	72	Стопорная гайка DIN 985 M10 8 VZ		1
DF032	73	Шайба ISO 7090 105x20x2 VZ		1
DA087	74	Болт с круглой головкой DIN 603 10x30 4.6		1

***Внимание! При заказе уточнить артикул вышестоящего узла.**

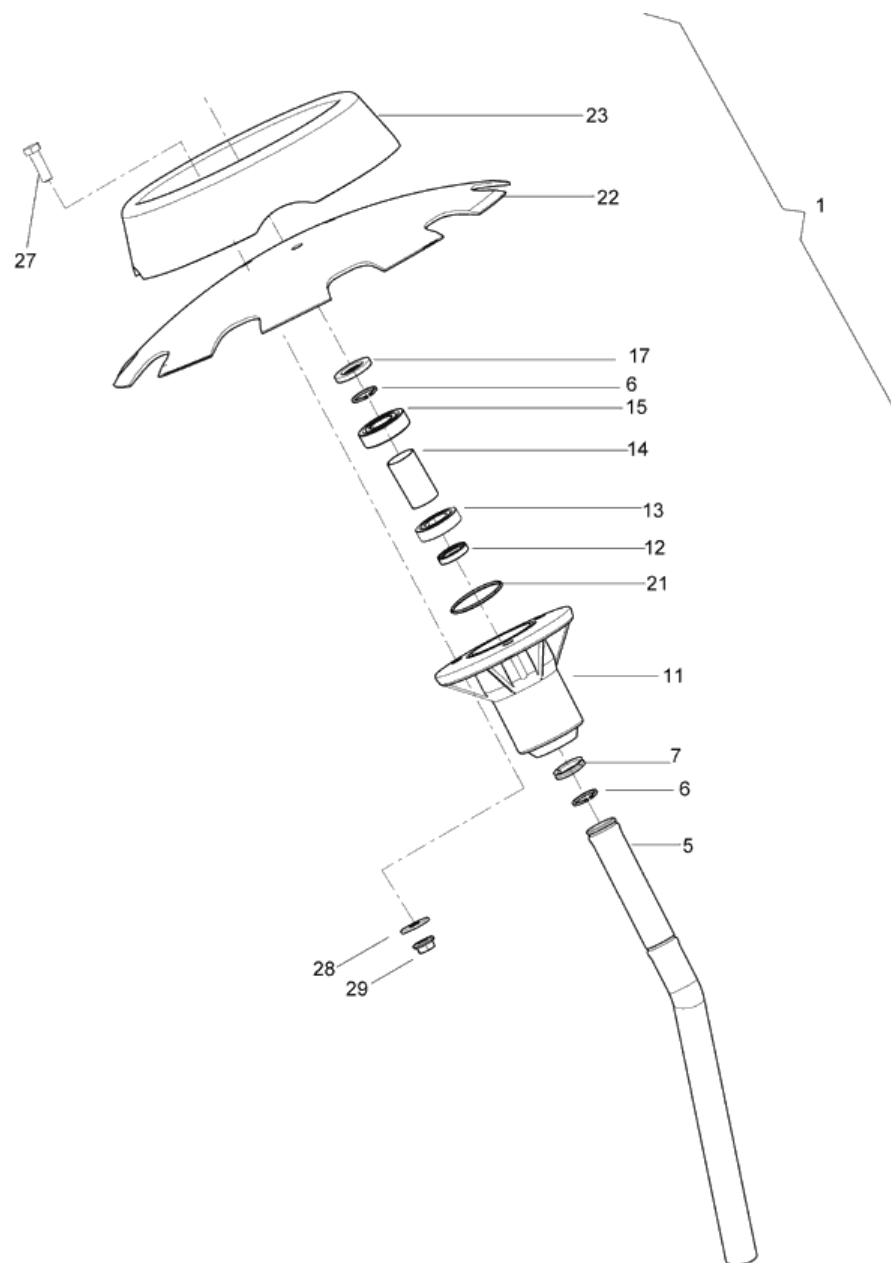
Spurscheiben (ETB-017404)



Spurscheiben (ETB-017404)

Артикул	Элемент	Описание	Комментарий	Количество
974869	1	Маркёр	В составе:	1
974870	5	Вал		1
DL085	6	Кольцо стопорное		2
FC589	7	V-RING 22X30,0X 7,5		1
951983	11	Ступица маркера пластик чёрная		1
FA002	12	Кольцо защитное		1
CA051	13	Подшипник шариковый		1
950640	14	Втулка распорная		1
CA092	15	Подшипник шариковый		1
222495	17	ШАЙБА СТОПОРНАЯ FM PA6-NI GF30 SCHWARZ		1
FC144	21	Кольцо уплотнительное		1
953059	22	Диск маркера зубчатый		1
961912	23	Кольцо для крепления ступицы		1
DC038	27	Болт с шестигранной головкой ISO 4017 8x30 8.8 VZ		3
DF024	28	Шайба		3
DE204	29	СТ-ГА М 8 8 A2G		3

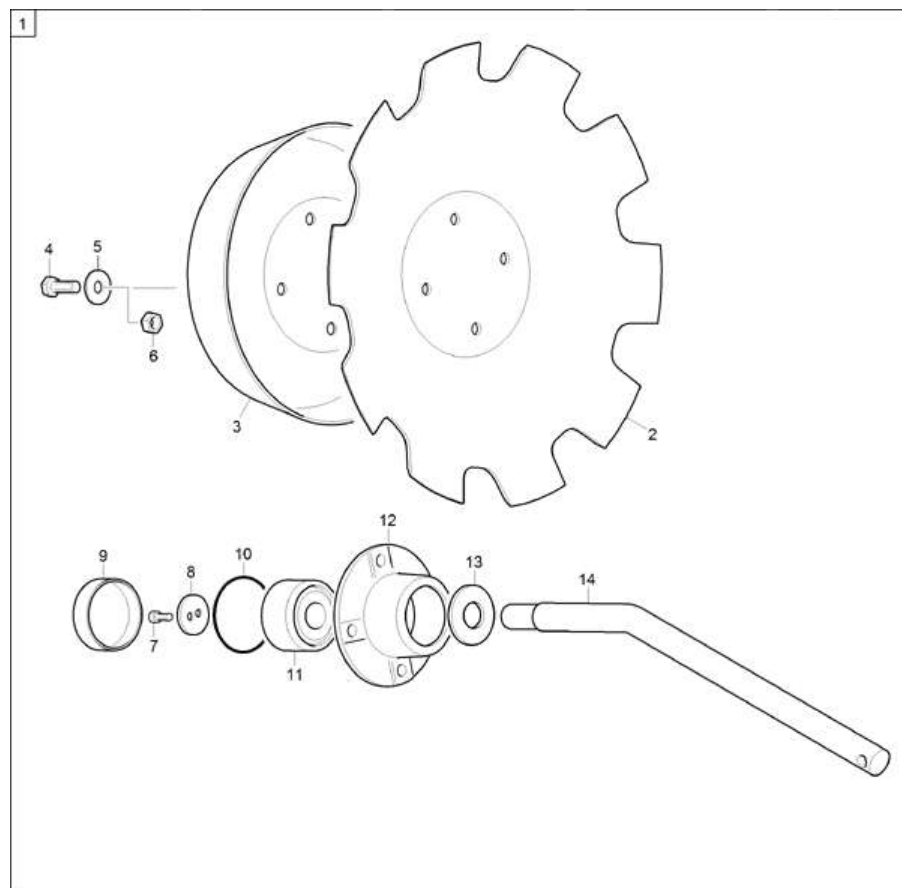
Дисковый следомаркер 350 (от 2011) (ЕТВ-017405)



Дисковый следомаркер 350 (от 2011) (ЕТВ-017405)

Артикул	Элемент	Описание	Количество
974869	1	Маркёр	1
974870	5	Вал	1
DL085	6	Кольцо стопорное	2
FC589	7	V-RING 22X30,0X 7,5	1
951983	11	Ступица маркера пластик чёрная	1
FA002	12	Кольцо защитное	1
CA092	13	Подшипник шариковый	1
950640	14	Втулка распорная	1
CA051	15	Подшипник шариковый	1
222495	17	ШАЙБА СТОПОРНАЯ FM PA6-NI GF30 SCHWARZ	1
FC144	21	Кольцо уплотнительное	1
953059	22	Диск маркера зубчатый	1
973119	23	Колпак маркера	1
DC038	27	Болт с шестигранной головкой ISO 4017 8x30 8.8 VZ	3
DF024	28	Шайба	3
DE204	29	СТ-ГА М 8 8 А2G	3

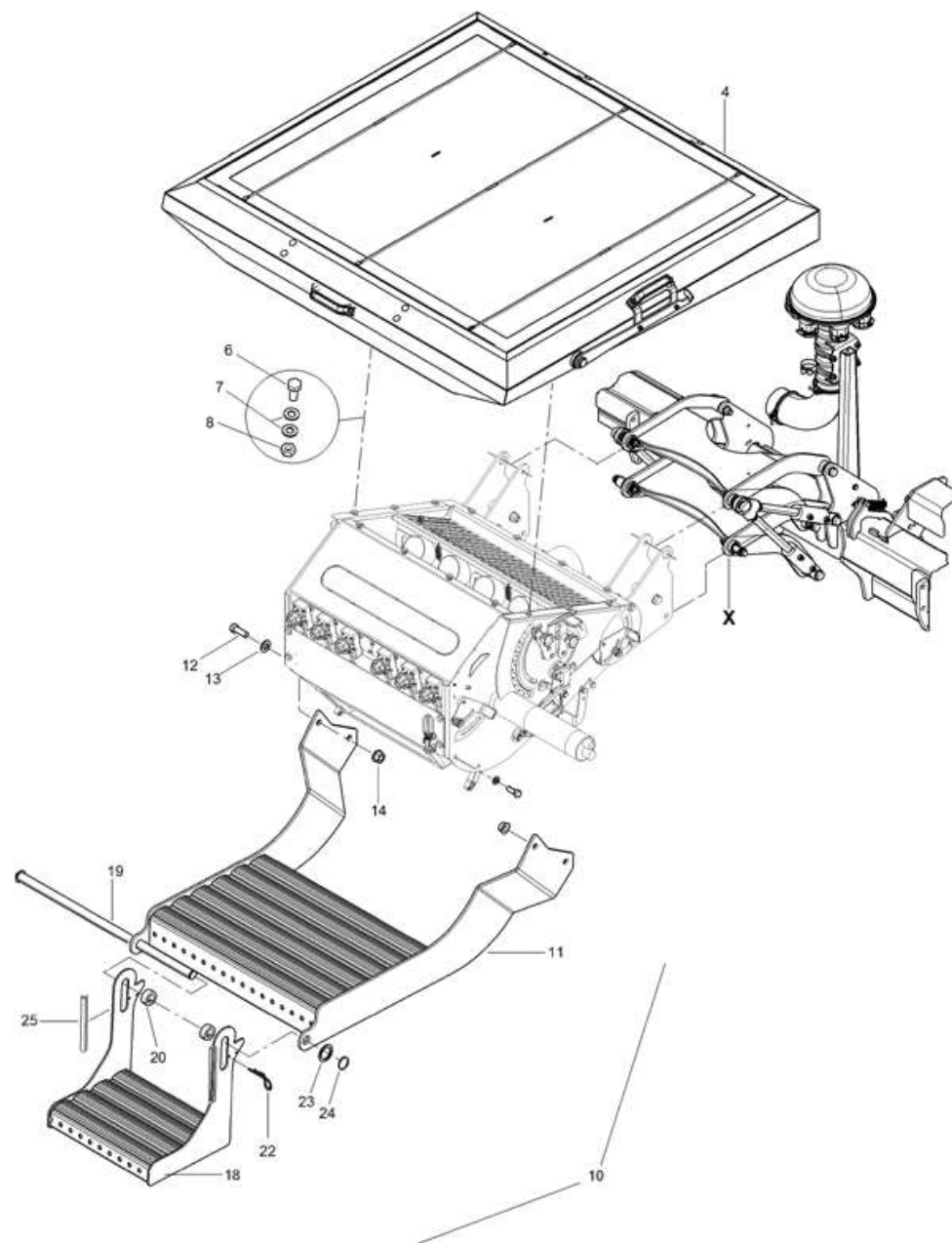
(RUS)Scheibenspuranreisser 410 (ETB-017406)



(RUS)Scheibenspuranreisser 410 (ETB-017406)

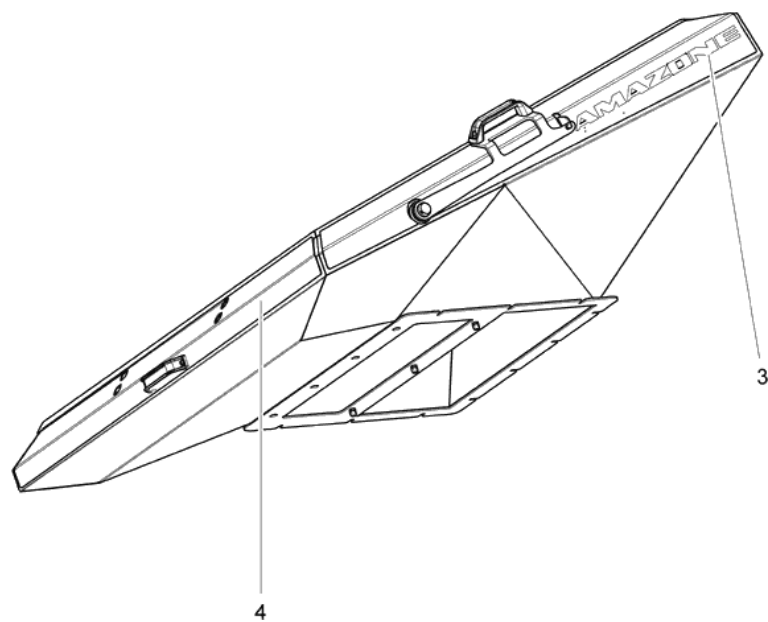
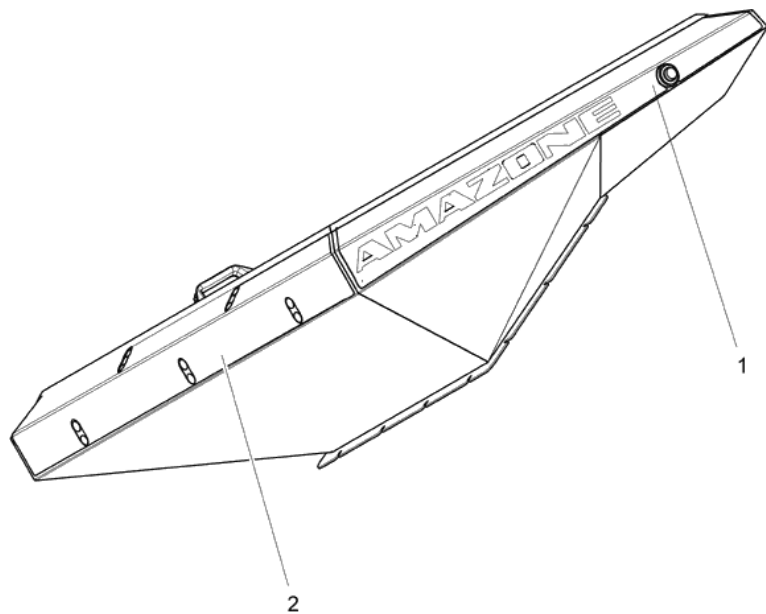
Артикул	Элемент	Описание	Количество
206240	1	#Маркёр колеи	1
206225	2	Диск зубчатый 410x4	1
206233	3	BL 10131 3X300X 300 DC04-A-M	1
DD491	4	Винт с шестигранной головкой ISO 8676 10x1x30 12.9 VZ-MK	4
DF036	5	Шайба ISO 7093-1 105x30x25 VA	4
DE327	6	Шестигранная гайка ISO 8673 M10x1 10 VZ	4
DA917	7	Болт с цилиндрической головкой ISO 4762 6x16 10.9 VZ	2
206226	8	ШАЙБА НАТЯЖНАЯ (B10) BL 10051 4X 35X 35 S355MC	1
206227	9	КРЫШКА KUNST. PA6 GF30 14X 63X 63	1
FC232	10	УПЛ-К-КР 62,00X3,00 FKM 80 PTFE-GLEITLACKBESCHICHTUNG	1
CC020	11	SCHRAEG-KU-LA	1
206229	12	STAHL EN 10083-2 C45+N	1
206231	13	RD 10278 55h9X 5 11SMn30+C	1
206228	14	Ось (02/K5) RD 10278 25X 459 42CrMo4	1

Vereinzelung 6-fach - Übersicht, Tritt (ETB-017407)



Vereinzelung 6-fach - Übersicht, Tritt (ETB-017407)

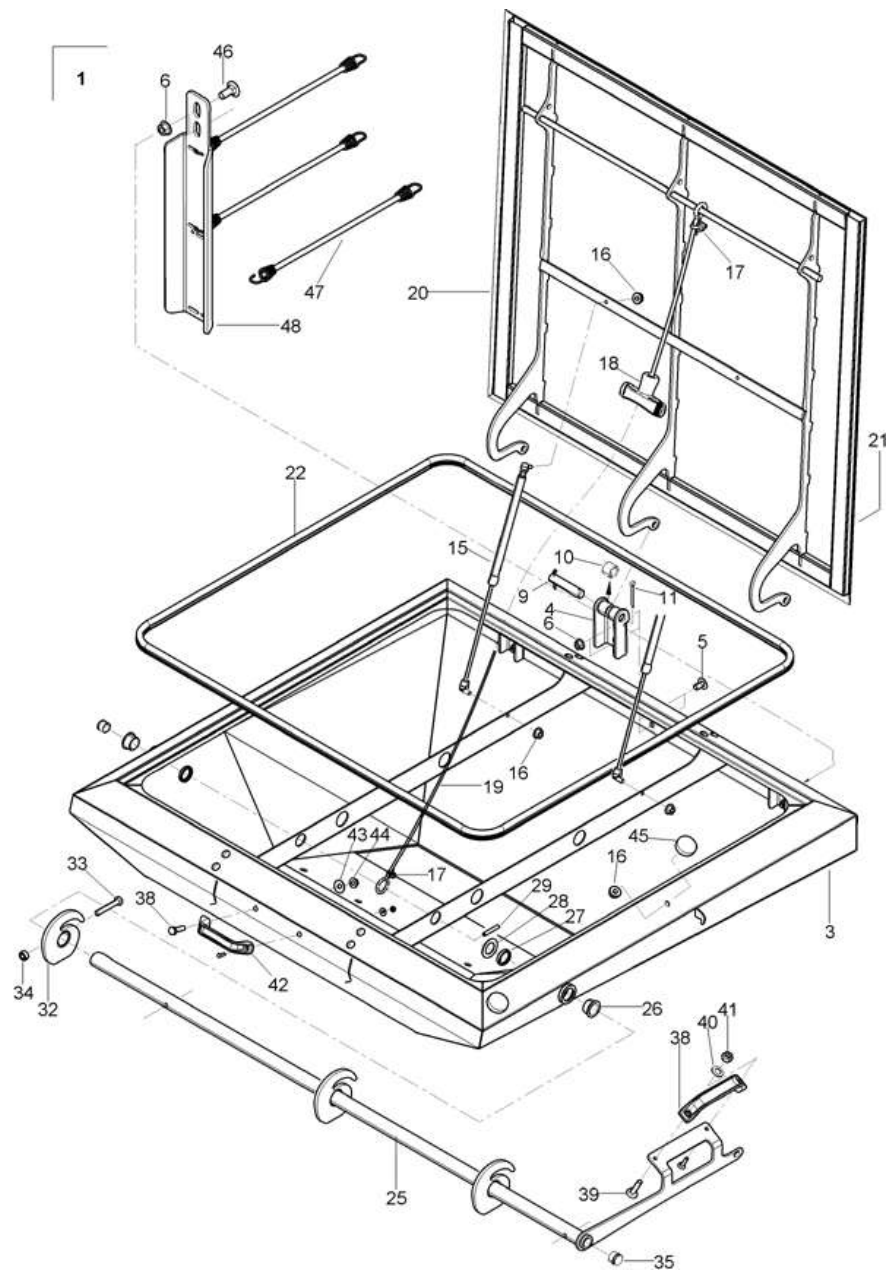
Артикул	Элемент	Описание	Комментарий	Количество
973879	4	#Бак 400л.	Дополнительные запасные части см. на следующих рисунках	1
DC030	6	Болт с шестигранной головкой ISO 4017 8x20 8.8 VZ		6
DF021	7	Шайба		12
DE537	8	Стопорная гайка DIN 985 M8 VA		1
973976	10	Ступенька погрузочная EDX (MB)		1
973977	11	TRITT OBEN (02/K3)		1
DC095	12	Болт с шестигранной головкой ISO 4017 12x35 8.8 VZ		4
DF044	13	Шайба ISO 7090 13x24x25 VZ		4
DE206	14	СТ-ГА 1664 M12 10 FLZNL-480H		4
973978	18	KLAPPTRITT (02/K5)		1
973980	19	WELLE (FE//ZN12//B/T2)		1
DL007	20	Втулка		2
DG045	22	Шплинт		2
DL033	23	Шайба		2
DL082	24	Кольцо стопорное		2
FN048	25	ПРОФИЛЬ-ОКАНТОВКА 2,0- 4,0ММ	130 мм	2



Наклейки бак 400л (ЕТВ-017408)

Артикул	Элемент	Описание	Количество
MF604	1	Наклейка левая (DE)EDX	1
MF603	2	Наклейка (DE)EDX	1
MF1202	3	FOLIE FLAECHE ORANGE VEREINZELUNG RE	1
MF602	4	FOLIE SAATGUTTANK ORANGE HECK	1

Vereinzelung- Tank (ETB-017409)



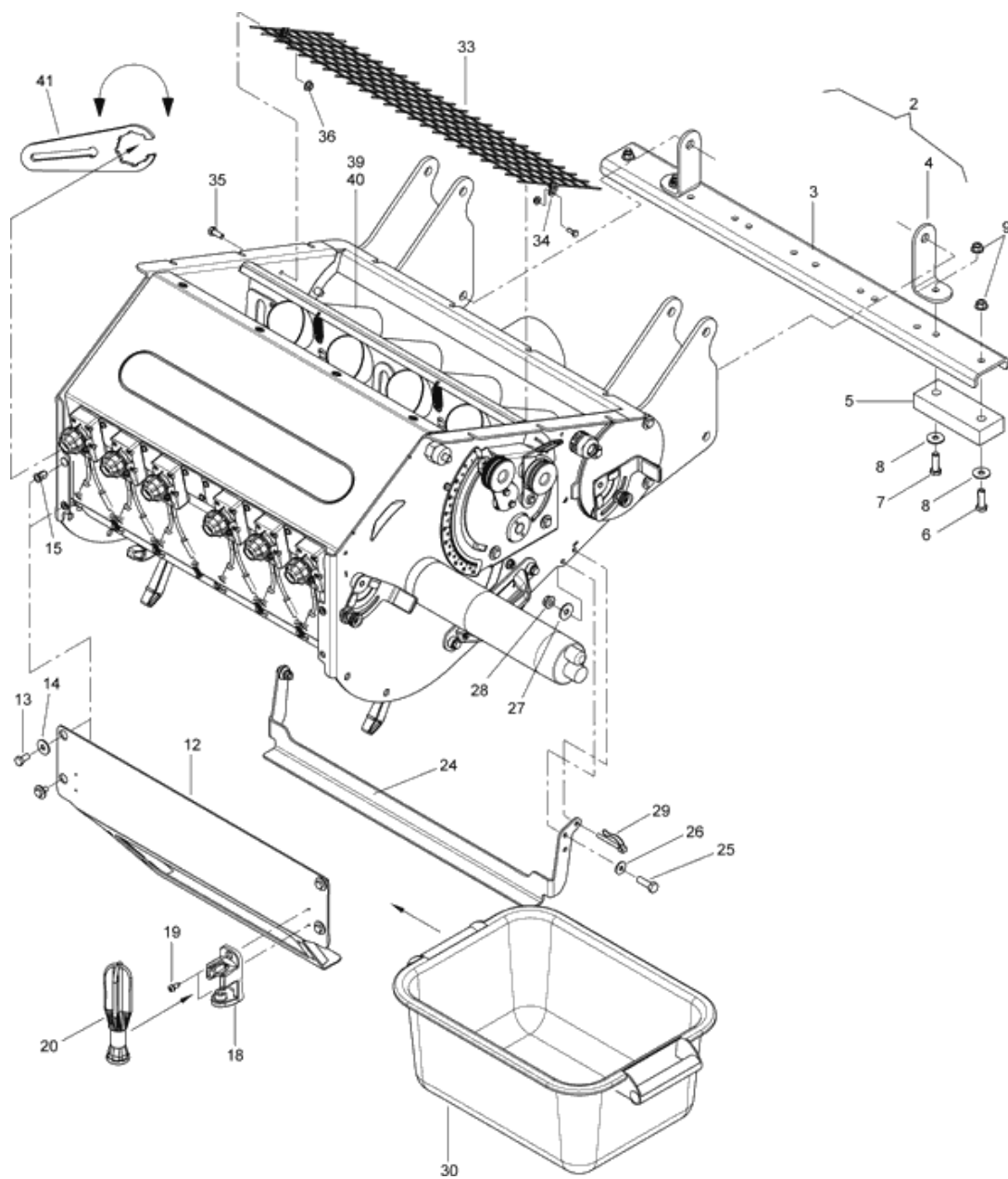
Vereinzelung- Tank (ETB-017409)

Артикул	Элемент	Описание	Комментарий	Количество
973879	1	#Бак 400л.	В составе:	1
973991	3	TANK 400L ET	Также включает в себя люк для технического обслуживания с монтажным оборудованием	1
972408	4	SCHARNIER (02)		3
DA083	5	Болт с круглой головкой DIN 603 10x20 8.8 VZ		6
DE213	6	Гайка		6
DK105	9	Палец		3
974666	10	BUCHSE 24X4.4X18.5 (B10)		6
DG068	11	Шплинт		6
HG007	15	Амортизатор газовый с большим углом отклонения		2
DE210	16	СТ-ГА 1664 М 8 8 А2G		4
EF121	17	Зажим троса		2
916152	18	Ручка Т-образная		1
EF177	19	ШНУР D=6 GEFLOCHTEN PETP SCHWARZ		1
973881	20	TANKDECKEL (11/K5/LF)		1
FH063	21	RAMMSCHUTZ-PROFIL 40X20SELBSTKLEBEND	L=500 мм	2
FH057	22	Уплотнитель		1
973892	25	TANKVERRIEGELUNG (FE//ZN12/B/T2)		1
CH096	26	Втулка скольжения		2
FA004	27	Кольцо защитное		2
DF214	28	Шайба		1

Vereinzelung- Tank (ETB-017409)

Артикул	Элемент	Описание	Комментарий	Количество
DI072	29	Штифт		1
972310	32	FANGHAKEN (FE//ZN12//B/T2)		3
DC047	33	Болт с шестигранной головкой ISO 4017 8x50 8.8 VZ		3
DE080	34	Стопорная гайка ISO 7042 M8 8 VZ		3
ID264	35	KAPSTO-STOPFEN 320 GL25		2
110173	38	FM AR072 POLYMAN (ABS) E/NI		1
DA054	39	Болт с круглой головкой DIN 603 6x30 8.8 VZ		2
DF010	40	Шайба		2
DE025	41	Гайка		2
DC015	42	Болт с шестигранной головкой ISO 4017 6x16 8.8 VZ		2
DF012	43	Шайба		2
DE209	44	Гайка		2
HF020	45	GI 55-SHORE		2
DA086	46	Болт с круглой головкой DIN 603 10x25 8.8 VZ		2
KC025	47	ЖГУТ С РЕЗИН. ИЗОЛЯЦИЕЙ NR.7014 8X330 М. 2 HBF-SPIRALEN		3
979424	48	SCHLAUCHAUFNAHME (02/K5)		1

Vereinzelung- Anschlag, Siebgitter, Halter Abdrehwanne (ETB-017410)



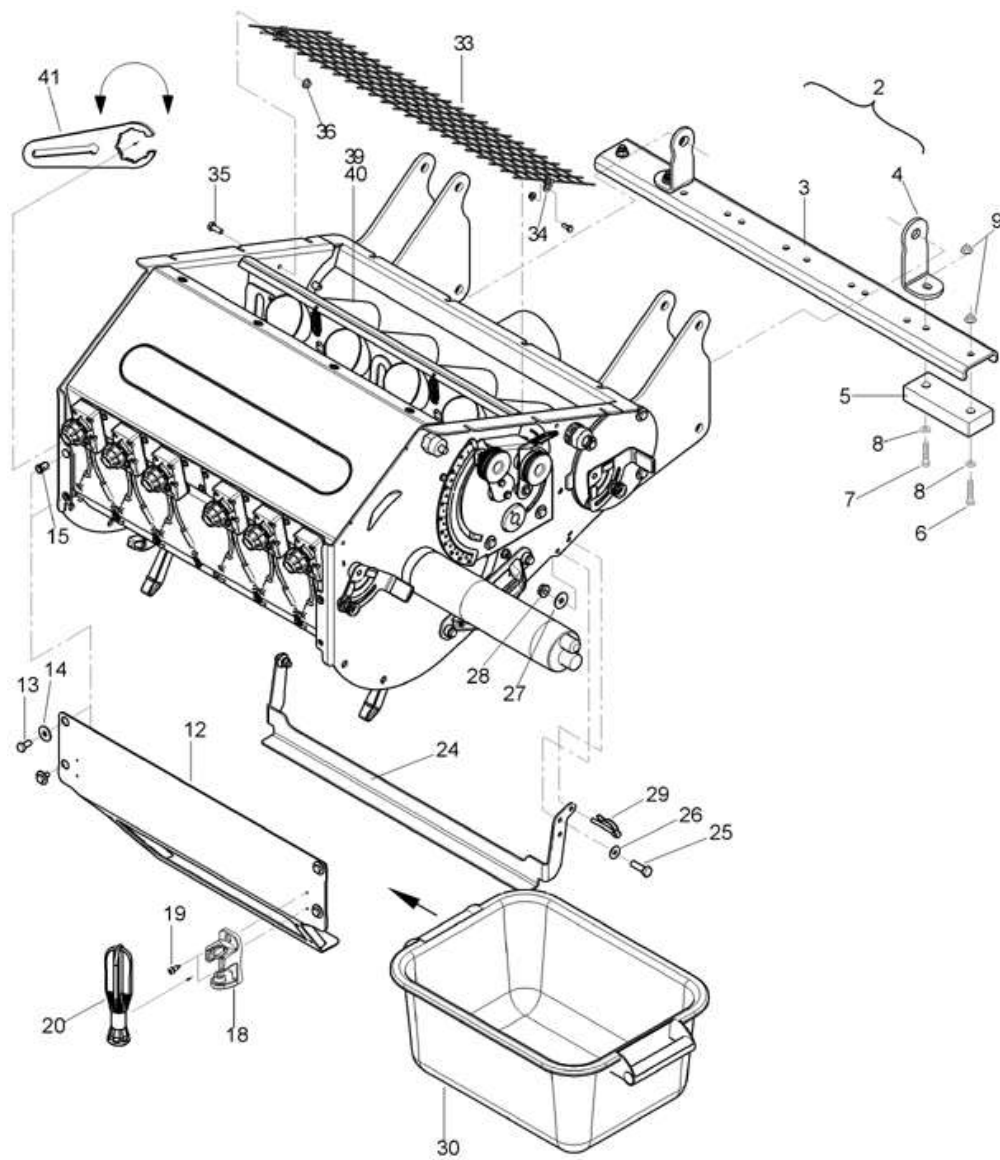
Vereinzelung- Anschlag, Siebgitter, Halter Abdrehwanne (ETB-017410)

Артикул	Элемент	Описание	Количество
974107	2	SCHARANSCHLAG	1
202939	3	ANSCHLAGSCHIENE (02/K5)	1
202941	4	ANSCHRAUBWINKEL (02/K5)	1
958372	5	Демпфер	2
DC068	6	Болт с шестигранной головкой ISO 4017 10x35 8.8 VZ	2
DC071	7	Болт с шестигранной головкой ISO 4017 10x40 8.8 VZ	2
DF036	8	Шайба ISO 7093-1 105x30x25 VA	4
DE211	9	Стопорная гайка DIN 6927 M10 10 VZ	4
972397	12	KABELABDECKUNG (11)	1
DC027	13	Болт с шестигранной головкой ISO 4017 8x16 8.8 VZ	4
DF024	14	Шайба	4
DE316	15	ГАЙКА ВЫТЯЖН M8X19,0 6КТ FL-KPF ST (B01) KB=3,0-5,5	4
216746	18	ДЕРЖАТЕЛЬ РУЧКИ SW13 FM GRILON BG50FC ORANGE	1
DD507	19	Винт для листового металла ISO 14585 4,2x13 TX20 C VA	2
216747	20	РУЧКА SW13 FM GRILON BG50FC ORANGE	1
972396	24	Кронштейн поворотный	1
DC035	25	Болт с шестигранной головкой ISO 4017 8x25 8.8 VZ	2
DF020	26	Шайба ISO 7090 84x16x16 VZ	2
DF279	27	ШБ 34816 8,4X24X2 PA66 NT	2
DE210	28	СТ-ГА 1664 M 8 8 A2G	2
DG062	29	Шплинт	2
206417	30	ВАННА СЕРАЯ 25 Л. (RAL 7016) FM AR072 (ABS) /E/HIA (05)	1
972674	33	SIEBGITTER (02)	1

Vereinzelung- Anschlag, Siebgitter, Halter Abdrehwanne (ETB-017410)

Артикул	Элемент	Описание	Количество
KE107	34	Кронштейн	2
DC013	35	Болт с шестигранной головкой ISO 4017 6x12 VA	2
DE209	36	Гайка	2
974108	39	HTGL-ROHR DN 70X 200 GRAU	4
DD182	40	Буровой винт ISO 15480 4,8x16 VZ	4
973987	41	Ключ	1

Разделение-упор сошника, просеивающая решетка, держатель лоток для настройки нормы высева (ЕТВ-017411)



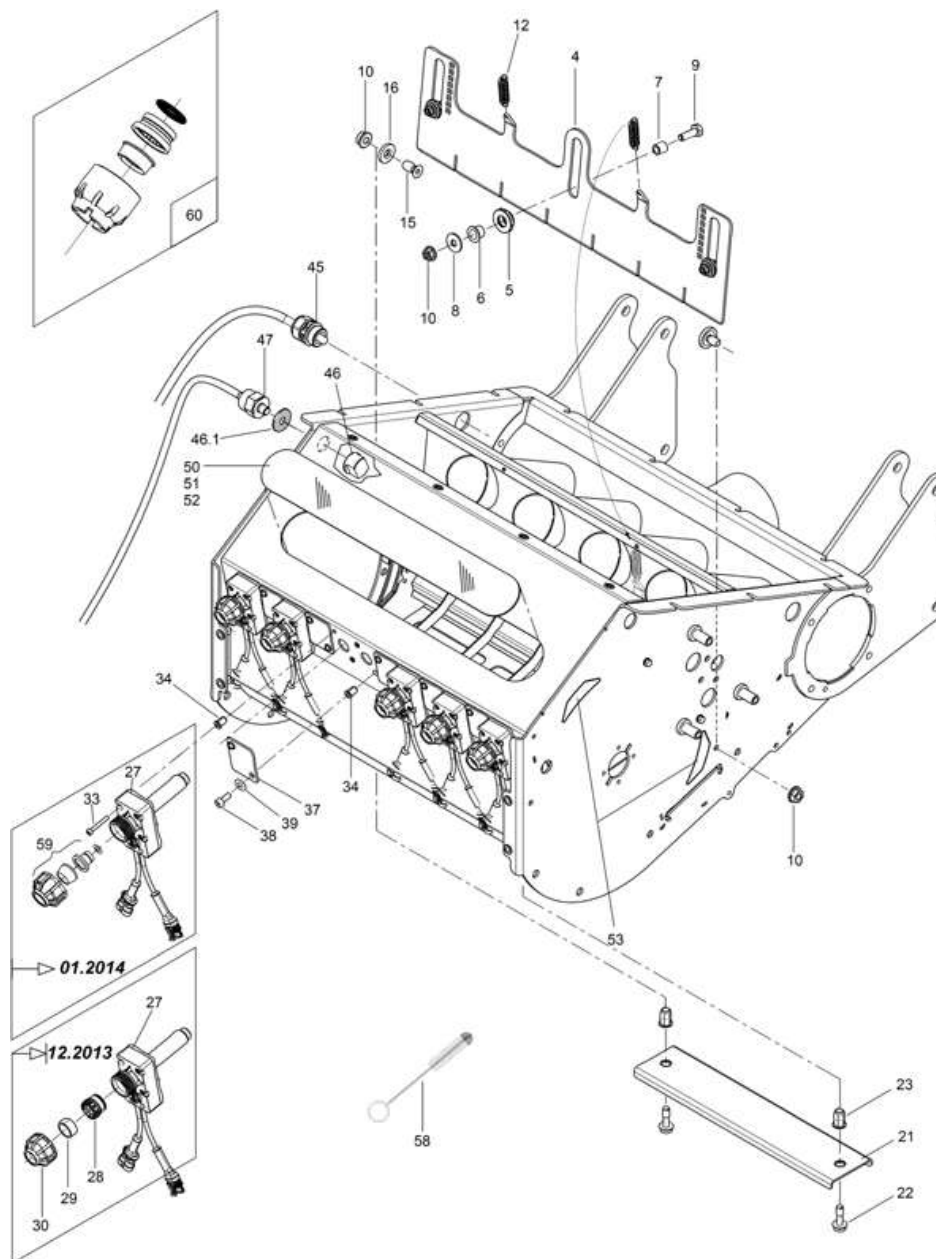
Разделение-упор сошника, просеивающая решетка, держатель лоток для настройки нормы высева (ЕТВ-017411)

Артикул	Элемент	Описание	Комментарий	Количество
202940	2	SCHARANSCHLAG	из Бауджа. 2013	1
202939	3	ANSCHLAGSCHIENE (02/K5)		1
202941	4	ANSCHRAUBWINKEL (02/K5)		2
958372	5	Демпфер		2
DC068	6	Болт с шестигранной головкой ISO 4017 10x35 8.8 VZ		2
DC071	7	Болт с шестигранной головкой ISO 4017 10x40 8.8 VZ		2
DF036	8	Шайба ISO 7093-1 105x30x25 VA		4
DE211	9	Стопорная гайка DIN 6927 M10 10 VZ		4
972397	12	KABELABDECKUNG (11)		1
DC027	13	Болт с шестигранной головкой ISO 4017 8x16 8.8 VZ		4
DF024	14	Шайба		4
DE316	15	ГАЙКА ВЫТЯЖН M8X19,0 6KT FL-KPF ST (B01) KB=3,0-5,5		4
216746	18	ДЕРЖАТЕЛЬ РУЧКИ SW13 FM GRILON BG50FC ORANGE		1
DD507	19	Винт для листового металла ISO 14585 4,2x13 TX20 C VA		2
216747	20	РУЧКА SW13 FM GRILON BG50FC ORANGE		1
972396	24	Кронштейн поворотный		1
DC035	25	Болт с шестигранной головкой ISO 4017 8x25 8.8 VZ		2
DF020	26	Шайба ISO 7090 84x16x16 VZ		2
DF279	27	ШБ 34816 8,4X24X2 PA66 NT		2
DE210	28	СТ-ГА 1664 M 8 8 A2G		2
DG062	29	Шплинт		2
206417	30	ВАННА СЕРАЯ 25 Л. (RAL 7016) FM AR072 (ABS) /E/HIA		1

Разделение-упор сошника, просеивающая решетка, держатель лоток для настройки нормы высева (ЕТВ-017411)

Артикул	Элемент	Описание	Комментарий	Количество
		(05)		
972674	33	SIEBGITTER (02)		1
KE107	34	Кронштейн		2
DC013	35	Болт с шестигранной головкой ISO 4017 6x12 VA		2
DE209	36	Гайка		2
974108	39	HTGL-ROHR DN 70X 200 GRAU		4
DD182	40	Буровой винт ISO 15480 4,8x16 VZ		4
973987	41	Ключ		1

Vereinzelung- Saatgutschieber,Entleerung,Optogeber (ETB-017412)



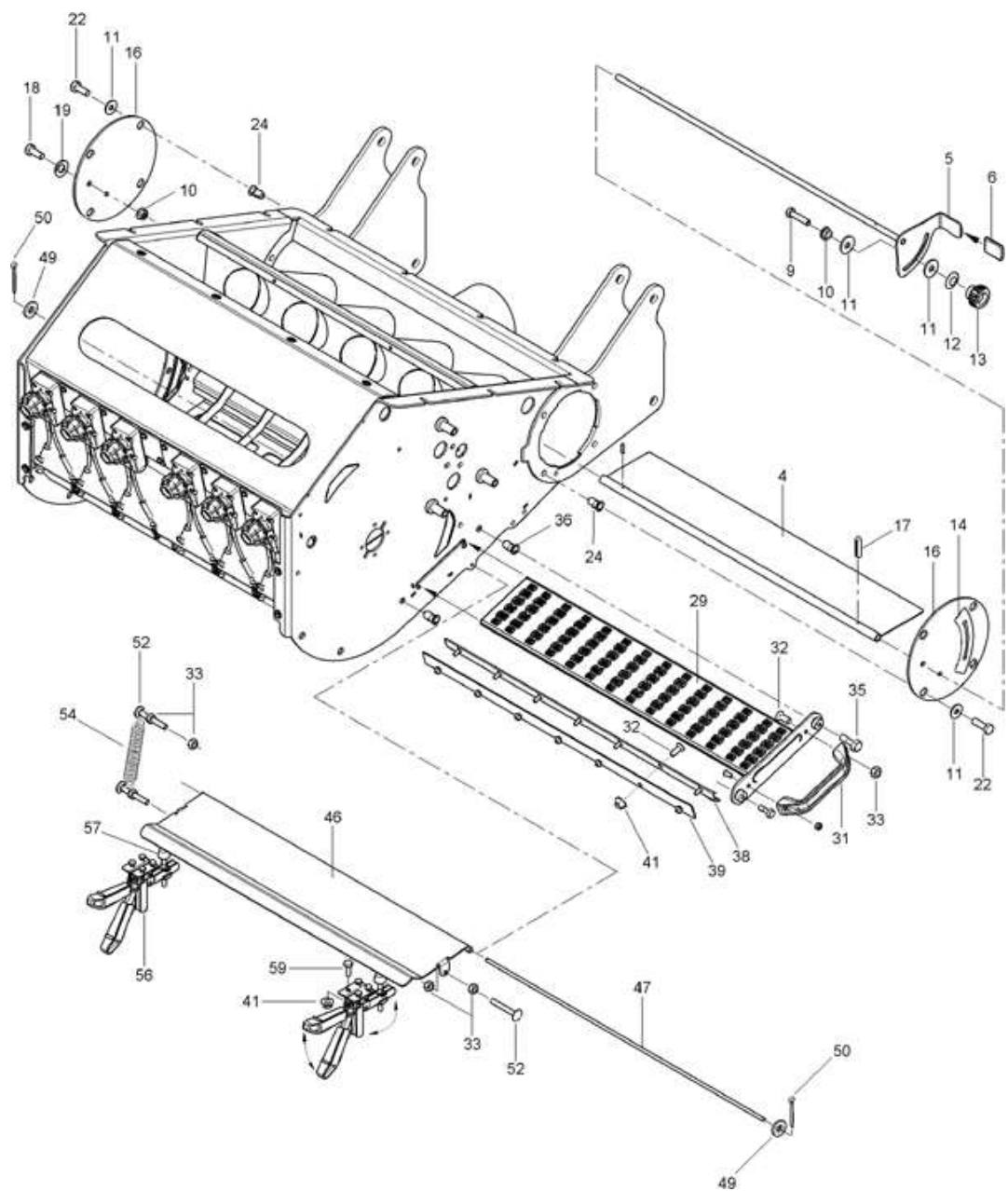
Vereinzelung- Saatgutschieber,Entleerung,Optogeber (ETB-017412)

Артикул	Элемент	Описание	Комментарий	Количество
976644	4	ABSPERRSCHIEBER (FE//ZN12//B/T2)		1
954955	5	Втулка		3
CH053	6	Втулка скольжения		3
954956	7	Втулка		3
DF024	8	Шайба		3
DC038	9	Болт с шестигранной головкой ISO 4017 8x30 8.8 VZ		3
DE210	10	СТ-ГА 1664 М 8 8 А2G		5
HA097	12	Пружина		2
DD414	15	Винт с потайной головкой ISO 10642 8x20 08.8 VZ		2
102171	16	SHB KUNST. 8,1X 25X 4		1
972289	21	VERSCHLUSSBLECH (FE//ZN12//B/T2)		1
971917	22	6ГР-БТ М. ABSATZ M8X25 A2-70		2
DE316	23	ГАЙКА ВЫТЯЖН М8Х19,0 6КТ FL-KPF ST (B01) KB=3,0-5,5		2
NH246	27	OPTOGEBER EDX D=16MM	Включает позиции с 28 по 34	1
NO068	28	Зажим		1
NO067	29	Прокладка уплотнительная		1
971284	30	Гайка накидная пластмассовая		1
DA784	33	Болт с цилиндрической головкой ISO 4762 4x30 8.8 VZ		2
DE447	34	BLI-NT-MU M 4X10,3 6КТ FL-KPF ST (B01)		12
972300	37	Заглушка		6
DA853	38	Болт с цилиндрической головкой ISO 4762 4x12 8.8 VZ		2
DF005	39	Шайба		2

Vereinzelung- Saatgutschieber,Entleerung,Optogeber (ETB-017412)

Артикул	Элемент	Описание	Комментарий	Количество
NO070	45	Соединение винтовое		1
207137	46	Колпачок датчика давления		1
207134	46.1	Кольцо		1
208584	47	Датчик давления		1
972298	50	SICHTFENSTER		1
IA039	51	GUMMI-KLEMMPROFIL D12,6		1
IA040	52	GUMMI-FUELLERPROFIL H=7,0 B=6,0		1
934181	53	SEITENFENSTER		4
NZ104	57	Выпрямитель 12V		1
ZE051	58	Щетка D=20 L=270		1
207283	59	Крепление оптического датчика 16MM		1
203781	60	Гайка оптического датчика комплект		1

Vereinzelung- Luftklappe,Flieβbetschieber,Entleerungsklappe (ETB-017413)



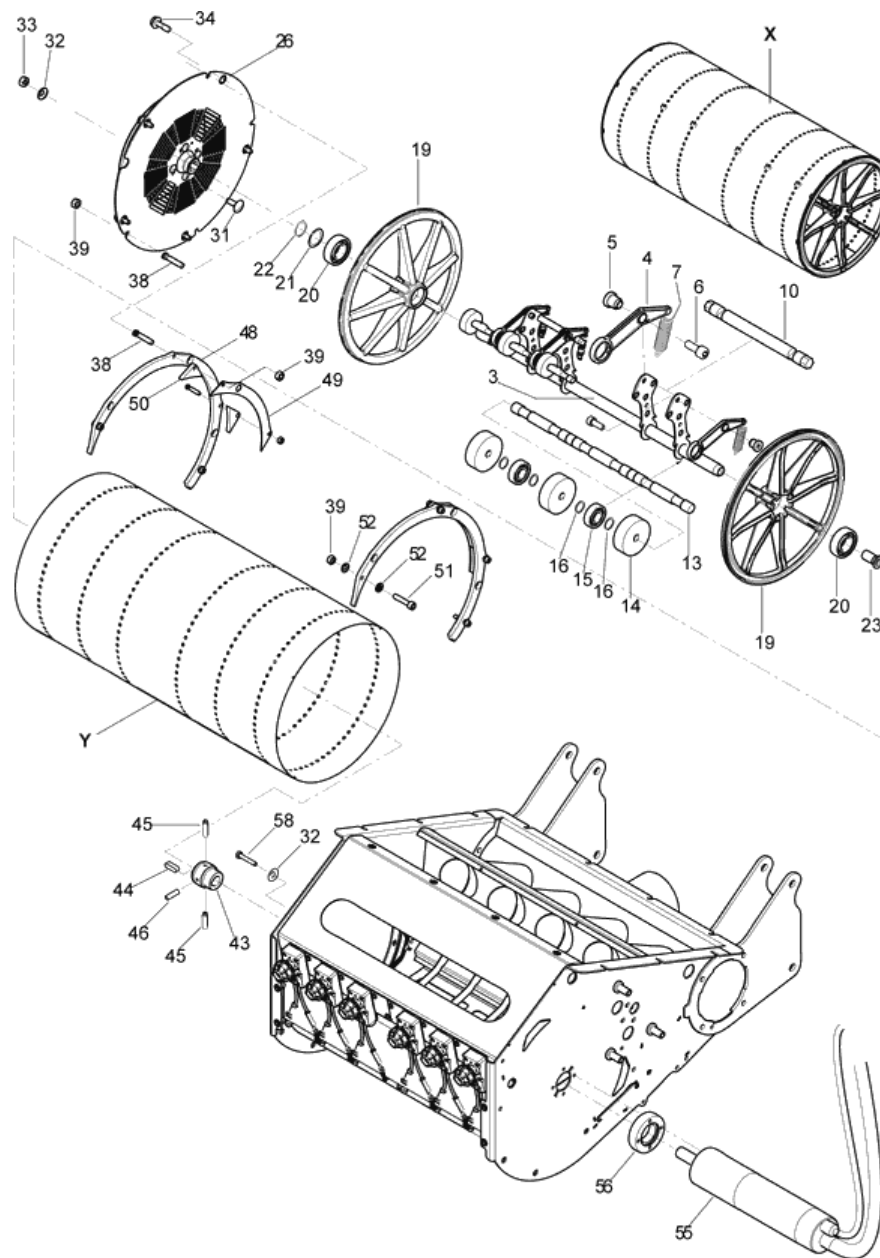
Vereinzelung- Luftklappe,Fliessbettschieber,Entleerungsklappe (ETB-017413)

Артикул	Элемент	Описание	Количество
NML	4	Больше не поставляется	1
NML	5	Больше не поставляется	1
KB027	6	Рукоять	1
DC040	9	Болт с шестигранной головкой ISO 4017 8x35 8.8 VZ	1
DE210	10	СТ-ГА 1664 М 8 8 А2G	2
DF024	11	Шайба	10
DF351	12	Шайба	1
KB043	13	Гайка фиксирующая	1
ME776	14	Наклейка ED-X AWN090302	1
972297	16	Заглушка боковая	2
DI016	17	Штифт	2
DC027	18	Болт с шестигранной головкой ISO 4017 8x16 8.8 VZ	1
DF020	19	Шайба ISO 7090 84x16x16 VZ	1
DC030	22	Болт с шестигранной головкой ISO 4017 8x20 8.8 VZ	8
DE324	24	Заклепка-гайка (DE)KB=5,5-8,0	8
972285	29	Заслонка	1
110173	31	FM AR072 POLYMAN (ABS) E/HI	1
DD515	32	Винт с потайной головкой ISO 10642 6x16 08.8 VZ	9
DE025	33	Гайка	6
971917	35	6ГР-БТ М. ABSATZ M8X25 A2-70	2
DE316	36	ГАЙКА ВЫТЯЖН M8X19,0 6КТ FL-KPF ST (B01) KB=3,0-5,5	2
972283	38	Пластина фиксирующая	1
974053	39	Кромка уплотняющая	1

Vereinzelung- Luftklappe,FlieBsbettschieber,Entleerungsklappe (ETB-017413)

Артикул	Элемент	Описание	Количество
DE209	41	Гайка	15
973994	46	Заслонка разгрузочная	1
972287	47	DREHACHSE	1
DF012	49	Шайба	2
DG003	50	SPL 1234 2,0X 16 ST (B01)	2
DA500	52	Болт с круглой головкой DIN 603 6x45 4.6 VZ	3
HA097	54	Пружина	1
KC078	56	Натяжитель	2
KC079	57	Винт прижимной	2
DC015	59	Болт с шестигранной головкой ISO 4017 6x16 8.8 VZ	8

Vereinzelung- Trommel,Seitendeckel,Antriebseinheit,Abstreifer (ETB-017414)



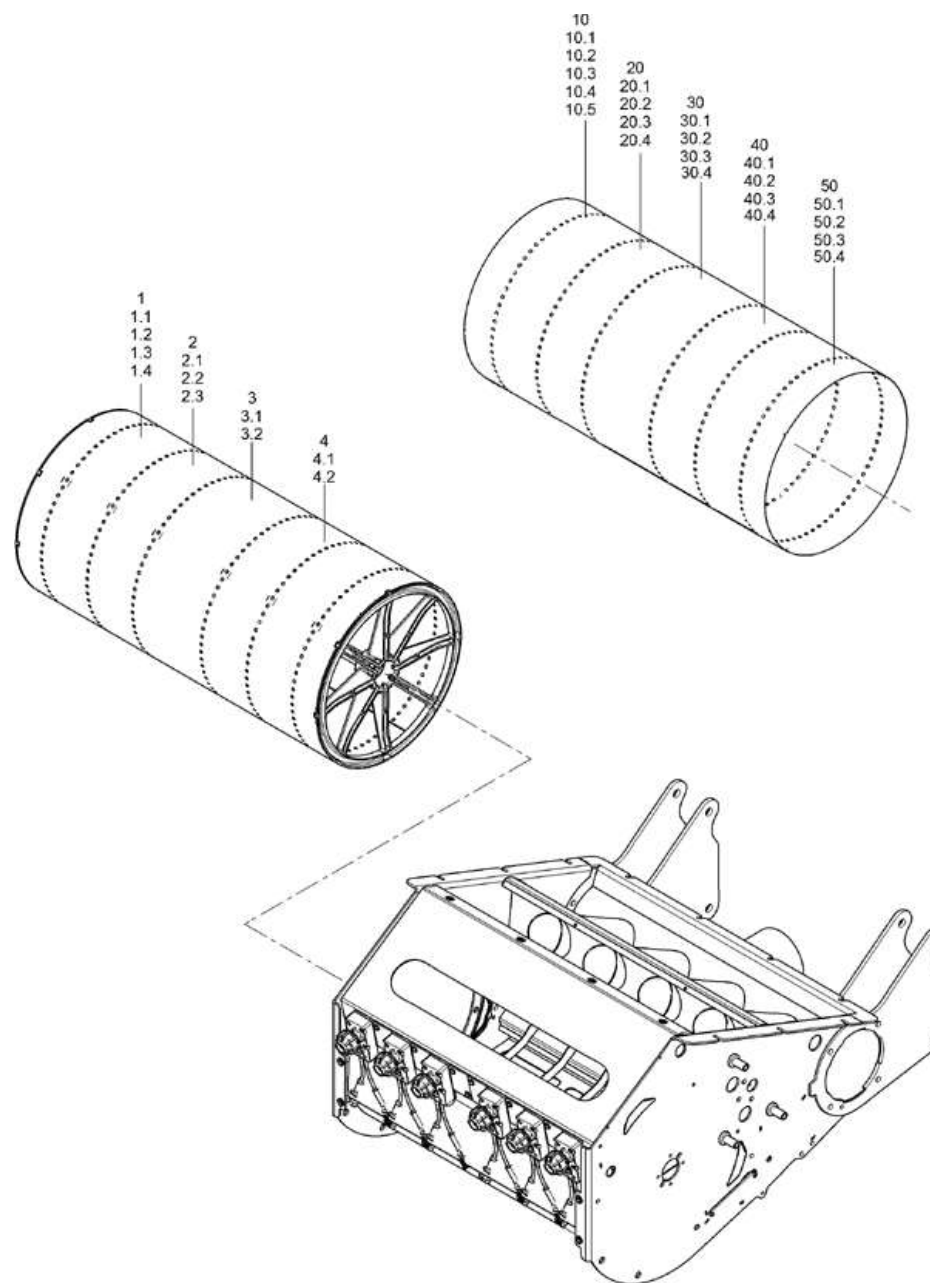
Vereinzelung- Trommel,Seitendeckel,Antriebseinheit,Abstreifer (ETB-017414)

Артикул	Элемент	Описание	Комментарий	Количество
973896	3	Штифт		1
934186	4	Качающийся рычаг		4
934302	5	Цапфа подшипника		4
DA778	6	Болт с цилиндрической головкой ISO 4762 6x16 VA		4
HA165	7	Пружина		4
934482	10	Натяжной вал		2
973898	13	Вал		2
227676	14	Ролик		1
CA114	15	Подшипник шариковый		4
DL434	16	Кольцо стопорное		1
973894	19	Кольцо внутреннее барабана		2
CA079	20	ПОДШ-РАД-ШАР		2
DL033	21	Шайба		1
DL082	22	Кольцо стопорное		1
DD529	23	Винт с цилиндрической головкой DIN 7984 16x25 08.8 VZ		1
973985	26	Боковая крышка		1
DA491	31	Болт с круглой головкой DIN 603 6x16 VA		4
DF360	32	Шайба		4
DE157	33	Гайка		4
971917	34	БГР-БТ М. ABSATZ M8X25 A2-70		5
974561	38	Штифт		1
DE025	39	Гайка		6
972295	43	Цапфа		1

Vereinzelung- Trommel,Seitendeckel,Antriebseinheit,Abstreifer (ETB-017414)

Артикул	Элемент	Описание	Комментарий	Количество
DM001	44	Шпонка		1
DD528	45	Kołek gwintowany ISO 2342 6x20 VA		2
DA498	46	Резьбовой штифт ISO 4027 6x8 VA		1
973716	48	Уплотнение черное		2
973717	49	Чистик боковой		2
974560	50	Кронштейн пластиковый черный		1
DA571	51	Болт с цилиндрической головкой ISO 4762 6x30 8.8 VZ		4
DF010	52	Шайба		8
EA496	55	EL-GETR-MOT 12V/DC 136W 35 1/MIN		1
973940	56	Кольцо дистанционное пластмассовое		1
DC022	58	Болт с шестигранной головкой ISO 4017 6x30 8.8 VZ		4
0000100	X	Принадлежности	Дозирующий барабан в сборе, без боковой крышкиНомера запасных частей см. в строительном размере: "Сепарация - Дозирующие барабаны"	1
0000100	Y	Принадлежности	Корпус бочкиУстановите номера деталей для см. размер конструкции: "Сепарация - Дозирующие барабаны"	1

Разделение - дозирующие барабаны (ЕТВ-017415)



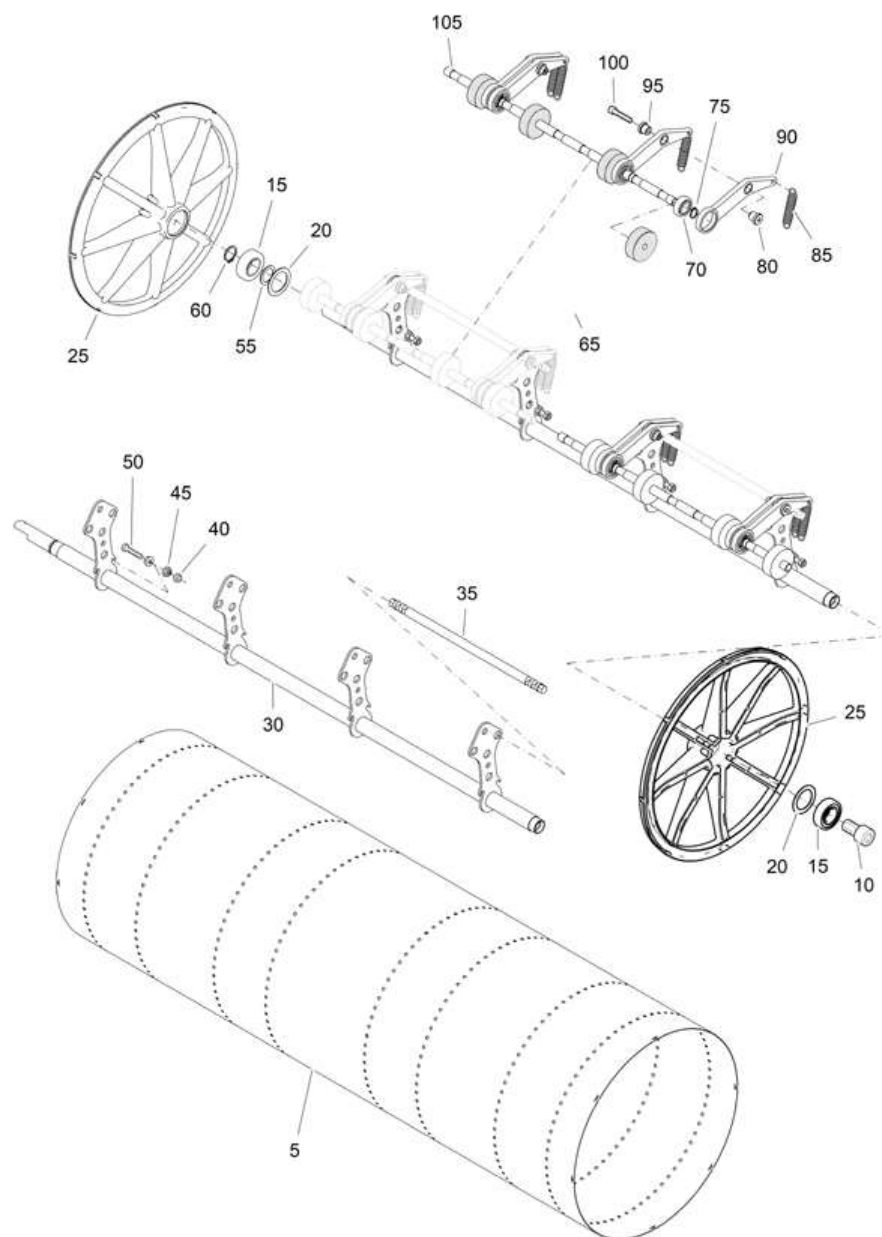
Разделение - дозирочные барабаны (ЕТВ-017415)

Артикул	Элемент	Описание	Количество
973895	1	Барабан под кукурузу для 6 рядков d=5,5 мм	1
973990	1.1	# Барабан высевающий 6-рядный 4.5мм для EDX 9000-T (кукуруза)	1
973959	1.2	Дозирующий барабан для подсолнечника 6-рядный (D=3,0)	1
975118	1.3	VEREINZELUNGSTROMMEL 6R 70 3.5	1
218981	1.4	Дозирующий барабан для сои 6-рядный (D=4,0)	1
973949	2	Дозирующ.устр-во для кукурузы.8-ти рядн. (СБ)	1
973989	2.1	Дозир.устр для кукурузы 8-ти ряд.(D=4,5) (СБ)	1
973958	2.2	Барабан под подсолнечник - 8 рядков, d=3 для EDX 6000-2, 6000-2C, 6000-TC	1
219003	2.3	VEREINZELUNGSTROMMEL 8 REIHEN 140 4.0	1
974669	3	VEREINZELUNGSTROMMEL 9 REIHEN 70 5.5	1
974670	3.1	VEREINZELUNGSTROMMEL 9 REIHEN 70 4.5	1
975116	3.2	Дозирующий барабан для подсолнечника 9-рядный (D=3,0)	1
974671	4	Барабан для высева кукурузы 10 рядков 5,5мм	1
974672	4.1	VEREINZELUNGSTROMMEL 10REIHEN 70 4.5	1
975117	4.2	Дозирующий барабан для подсолнечника 10-рядный (D=3,0)	1
218981	5	Дозирующий барабан для сои 6-рядный (D=4,0)	1
975053	10	Барабан дозирующий 6 рядков 5.5 мм (МВ)	1
975058	10.1	Барабан дозирующий 6 рядков 4.5 мм крышки (для 6-рядного посева)	1
975258	10.2	Барабан дозирующий 6 рядков 3.0 мм для EDX9000-T	1
975123	10.3	ET TROMMEL 656 6 REIHEN 70_3.5	1
201460	10.4	Барабан дозирующий 6 рядков 2.5 мм	1
229559	10.5	ET TROMMEL 656 6R 140 4.0	1
975054	20	ET TROMMEL 656 8 REIHEN 70_5.5	1

Разделение - дозировочные барабаны (ЕТВ-017415)

Артикул	Элемент	Описание	Количество
975059	20.1	Барабан дозирующий 8 рядков 4.5 мм	1
975259	20.2	Барабан дозирующий 8 рядков 3.0 мм	1
978578	20.3	ET TROMMEL 656 8 REIHEN 200 2.0	1
227799	20.4	ET TROMMEL 656 8 REIHEN 140 4,0	1
975055	30	ET TROMMEL 656 9 REIHEN 70_5.5	1
975060	30.1	ET TROMMEL 656 9 REIHEN 70_4.5	1
975260	30.2	Барабан дозирующий 9 рядков 3.0 мм	1
201964	30.3	ET TROMMEL 996 9 REIHEN 70_2.5	1
210694	30.4	ET TROMMEL 656 9 REIHEN 140 4,0	1
975056	40	Барабан дозирующий 10 рядков 5.5 мм	1
975061	40.1	ET TROMMEL 656 10 REIHEN 70_4.5	1
975261	40.2	ET TROMMEL 656 10 REIHEN 70_3.0	1
203289	40.3	Барабан дозирующий 10 рядков 2.5мм.	1
210691	40.4	Барабан дозирующий 10 рядков 4.0 мм	1
975057	50	ET TROMMEL 656 12 REIHEN 70_5.5	1
975062	50.1	Барабан дозирующий 12 рядков 4.5 мм	1
975262	50.2	Барабан дозирующий 12 рядков 3.0 мм	1
201965	50.3	Барабан дозирующий 12 рядков 2.5 мм	1
210688	50.4	ET TROMMEL 656 12 REIHEN 140 4,0	1

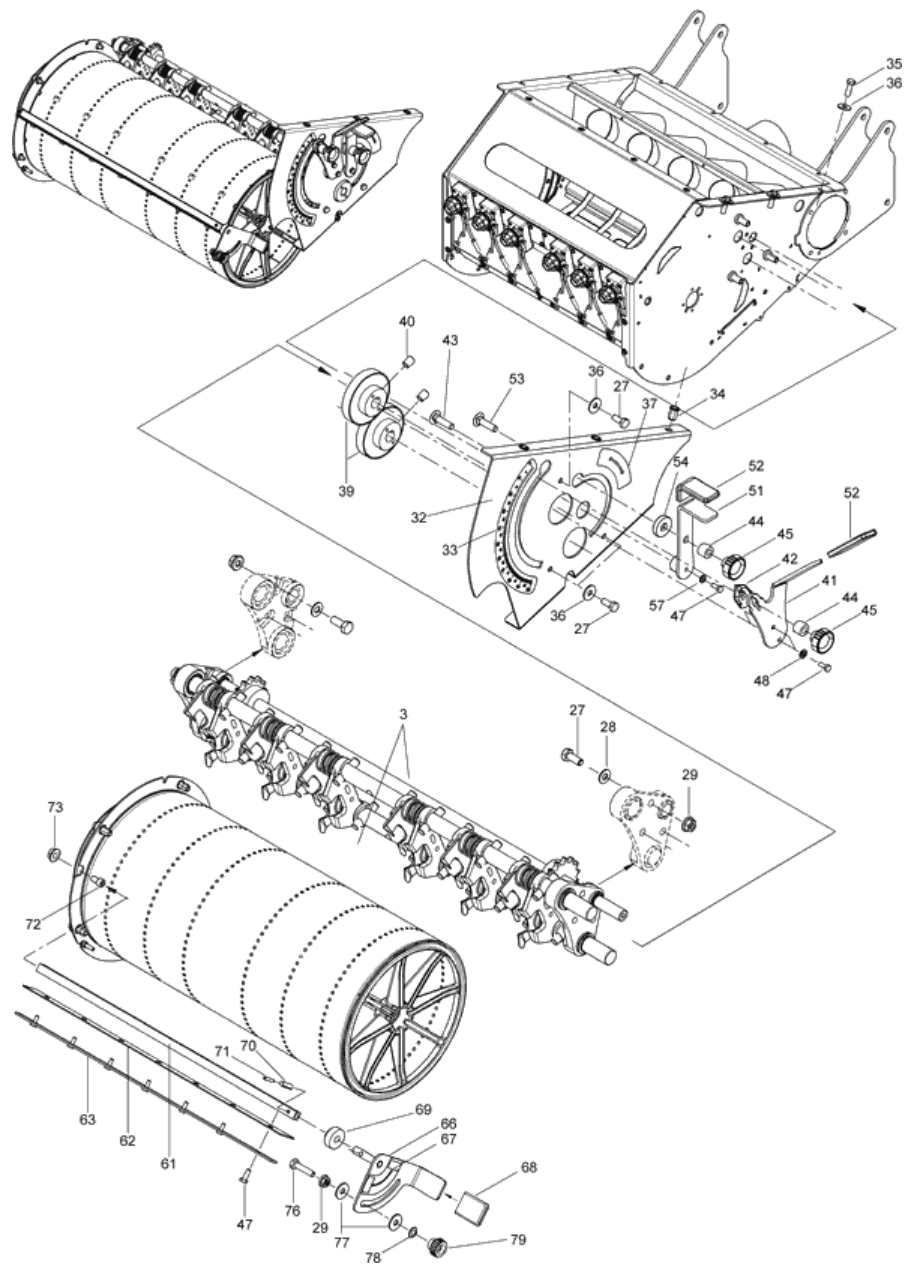
Распределительный барабан длинный 8r 70_4,5 (ЕТВ-017416)



Распределительный барабан длинный 8r 70_4,5 (ЕТВ-017416)

Артикул	Элемент	Описание	Комментарий	Количество
221854	5	TROMMEL 996 8 REIHEN 70 4,5		1
DD529	10	Винт с цилиндрической головкой DIN 7984 16x25 08.8 VZ		1
CA079	15	ПОДШ-РАД-ШАР		2
DL307	20	Шайба		2
973894	25	Кольцо внутреннее барабана		2
976242	30	MITTELWELLE 18-FACH		1
976245	35	SPANNWELLE LANG		2
DE079	40	Гайка		4
DE146	45	6КТ-MU 1661 M 6 10 (B03)		8
DC023	50	Болт с шестигранной головкой ISO 4017 6x40 8.8 VZ		4
DL033	55	Шайба		1
DL082	60	Кольцо стопорное		1
227676	65	Ролик		1
CA114	70	Подшипник шариковый		8
DL434	75	Кольцо стопорное		8
934302	80	Цапфа подшипника		4
HA165	85	Пружина		8
934186	90	Качающийся рычаг		8
976957	95	LAGERZAPFEN KURZ		4
DA571	100	Болт с цилиндрической головкой ISO 4762 6x30 8.8 VZ		4
976244	105	LOCHBEDECKUNGSWELLE LANG		2
221849	200	VEREINZELUNGSTROMMEL LANG 8 R. 70 4,5	Доступны только отдельные детали	1

Vereinzelung- Abstreifereinheit,Verstelleinheit,Schwenkdichtung (ETB-017417)



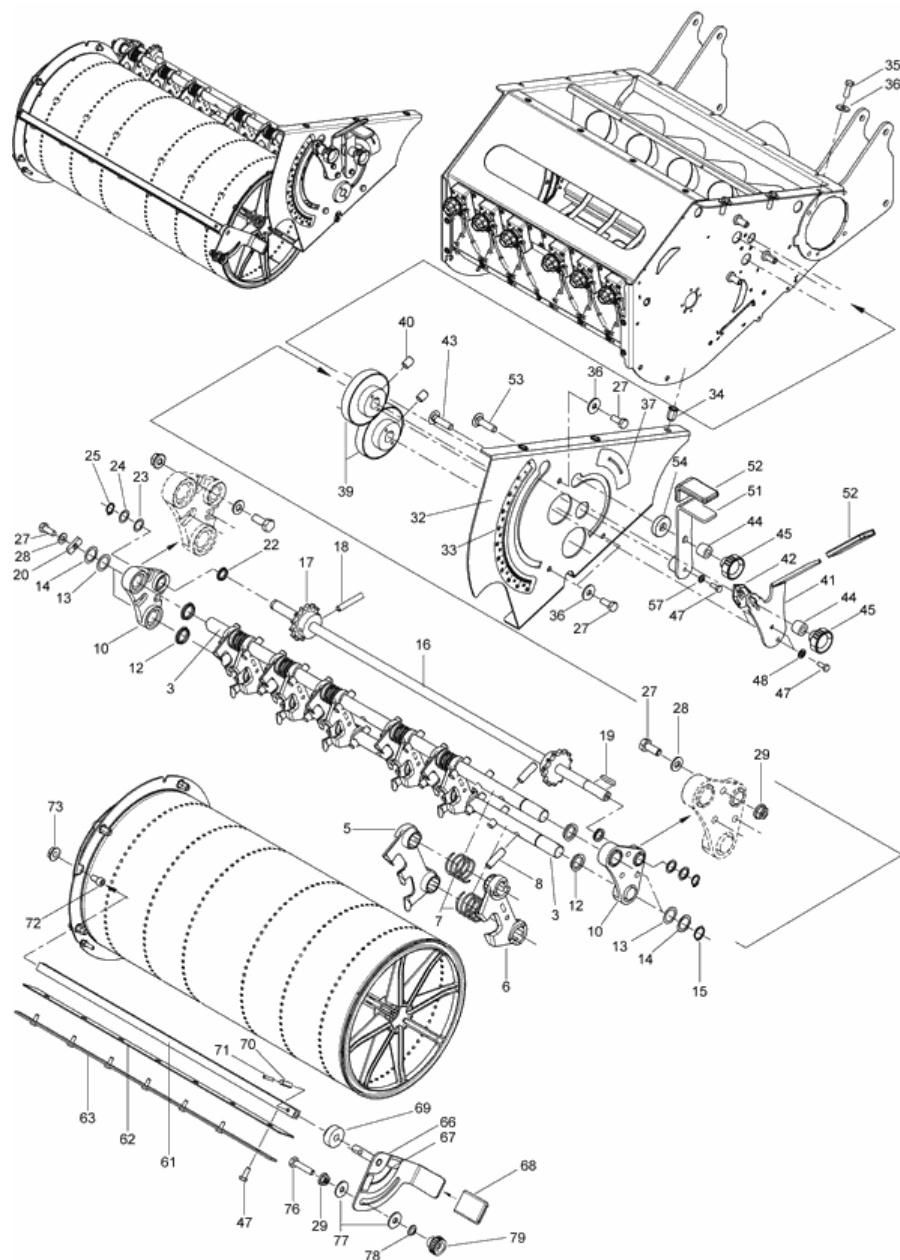
Vereinzelung- Abstreifereinheit,Verstelleinheit,Schwenkdichtung (ETB-017417)

Артикул	Элемент	Описание	Комментарий	Количество
972301	3	Чистик в сборе, 6-рядный	Полностью собранный Отдельные детали недоступны	1
DC030	27	Болт с шестигранной головкой ISO 4017 8x20 8.8 VZ		11
DF020	28	Шайба ISO 7090 84x16x16 VZ		8
DE210	29	СТ-ГА 1664 М 8 8 А2G		7
976642	32	SKALENBLECH (FE//ZN12/B/T2)		1
ME775	33	FOLIE SKALA ABSTREIFERSTELLUNG ED-X		1
DE316	34	ГАЙКА ВЫТЯЖН М8Х19,0 6КТ FL-KPF ST (B01) KB=3,0-5,5		3
DC035	35	Болт с шестигранной головкой ISO 4017 8x25 8.8 VZ		3
DF024	36	Шайба		6
ME778	37	FOLIE SCHIEBERSTELLUNG SAATGUT ED-X		1
972302	39	STIRNRAD M2 Z45 DI20 (FE//ZN12//B/T2)		2
DA547	40	Резьбовой штифт ISO 4026 12x16 45H VZ		2
973712	41	ABSTREIFERSTELLHEBEL (FE//ZN12/B/T2)		1
955955	42	Указатель		1
DA088	43	Болт с круглой головкой DIN 603 10x30 8.8 VZ		1
919033	44	DISTANZBUCHSE		2
KB073	45	Гайка фиксирующая		2
DC015	47	Болт с шестигранной головкой ISO 4017 6x16 8.8 VZ		10
DF010	48	Шайба		2
NML	51	Больше не поставляется		1
976652	51	STELLHEBEL (FE//ZN10/B/T2)		1

Vereinzelung- Abstreifereinheit,Verstelleinheit,Schwenkdichtung (ETB-017417)

Артикул	Элемент	Описание	Комментарий	Количество
KB016	52	Ручка рычага		2
DA090	53	Болт с круглой головкой DIN 603 10x40 8.8 VZ		1
910144	54	Шайба		1
972290	61	Планка зажимная		1
974054	62	Кромка уплотняющая		1
972294	63	Пластина прижимная		1
972292	66	Рычаг регулировочный (SB)		1
ME777	67	FOLIE DICHTLIPPENVERSTELLUNG ED-X		1
KB027	68	Рукоять		1
972291	69	Втулка		1
DI178	70	Штифт		1
DI011	71	Штифт		1
DA114	72	Болт с цилиндрической головкой ISO 4762 6x12 8.8 VZ		1
DE209	73	Гайка		1
DC040	76	Болт с шестигранной головкой ISO 4017 8x35 8.8 VZ		1
DF361	78	Шайба		1
KB043	79	Гайка фиксирующая		1

Vereinzelung- Abstreifereinheit,Verstelleinheit,Schwenkdichtung (ETB-017418)



Vereinzelung- Abstreifereinheit,Verstelleinheit,Schwenkdichtung (ETB-017418)

Артикул	Элемент	Описание	Количество
973710	3	Вал системы чистиков	2
973530	5	Чистик	6
973529	6	Чистик	6
HB127	7	DRUCKFED 2,0X28,0X 50 1.4310	12
DK148	8	KB-STI 8742 10X40 A1	24
973715	10	Корпус подшипника	2
FA101	12	Кольцо защитное	4
DL033	13	Шайба	4
DL031	14	Шайба	4
DL082	15	Кольцо стопорное	2
972311	16	SCHIEBERACHSE	1
972011	17	Звёздочка	2
DI051	18	Штифт	2
DM060	19	Шплинт	1
973714	20	KLEMMSCHEIBE (FE//ZN12//B/T2)	2
FA093	22	САЛ 3760 A 15X 21X 3 NBR	2
DL029	23	Шайба	2
DL028	24	Шайба	2
DL077	25	Кольцо стопорное	2
DC030	27	Болт с шестигранной головкой ISO 4017 8x20 8.8 VZ	11
DF020	28	Шайба ISO 7090 84x16x16 VZ	8
DE210	29	СТ-ГА 1664 M 8 8 A2G	7
976642	32	SKALENBLECH (FE//ZN12/B/T2)	1

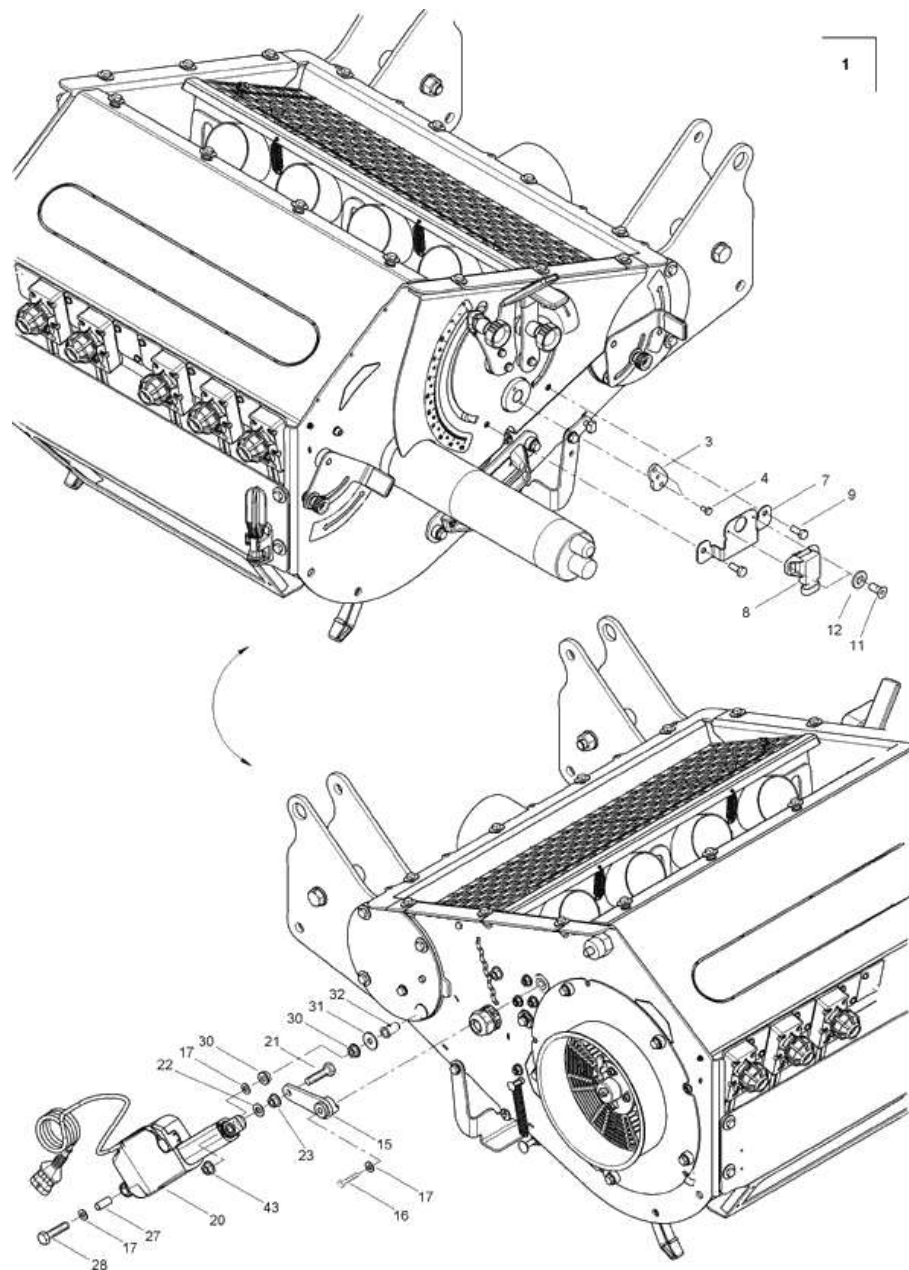
Vereinzelung- Abstreifereinheit,Verstelleinheit,Schwenkdichtung (ETB-017418)

Артикул	Элемент	Описание	Количество
ME775	33	FOLIE SKALA ABSTREIFERSTELLUNG ED-X	1
DE316	34	ГАЙКА ВЫТЯЖН M8X19,0 6КТ FL-KPF ST (B01) KB=3,0-5,5	3
DC035	35	Болт с шестигранной головкой ISO 4017 8x25 8.8 VZ	3
DF024	36	Шайба	6
ME778	37	FOLIE SCHIEBERSTELLUNG SAATGUT ED-X	1
972302	39	STIRNRAD M2 Z45 DI20 (FE//ZN12//B/T2)	2
DA547	40	Резьбовой штифт ISO 4026 12x16 45H VZ	2
973712	41	ABSTREIFERSTELLHEBEL (FE//ZN12/B/T2)	1
955955	42	Указатель	1
DA088	43	Болт с круглой головкой DIN 603 10x30 8.8 VZ	1
919033	44	DISTANZBUCHSE	2
KB073	45	Гайка фиксирующая	2
DC015	47	Болт с шестигранной головкой ISO 4017 6x16 8.8 VZ	10
DF010	48	Шайба	2
NML	51	Больше не поставляется	1
976652	51	STELLHEBEL (FE//ZN10/B/T2)	1
KB016	52	Ручка рычага	2
DA090	53	Болт с круглой головкой DIN 603 10x40 8.8 VZ	1
910144	54	Шайба	1
972290	61	Планка зажимная	1
974054	62	Кромка уплотняющая	1
972294	63	Пластина прижимная	1
972292	66	Рычаг регулировочный (SB)	1

Vereinzelung- Abstreifereinheit,Verstelleinheit,Schwenkdichtung (ETB-017418)

Артикул	Элемент	Описание	Количество
ME777	67	FOLIE DICHTLIPPENVERSTELLUNG ED-X	1
KB027	68	Рукоять	1
972291	69	Втулка	1
DI178	70	Штифт	1
DI011	71	Штифт	1
DA114	72	Болт с цилиндрической головкой ISO 4762 6x12 8.8 VZ	1
DE209	73	Гайка	1
DC040	76	Болт с шестигранной головкой ISO 4017 8x35 8.8 VZ	1
DF361	78	Шайба	1
KB043	79	Гайка фиксирующая	1

Vereinzelung- Abstreiferfernverstellung - optional- (ETB-017419)



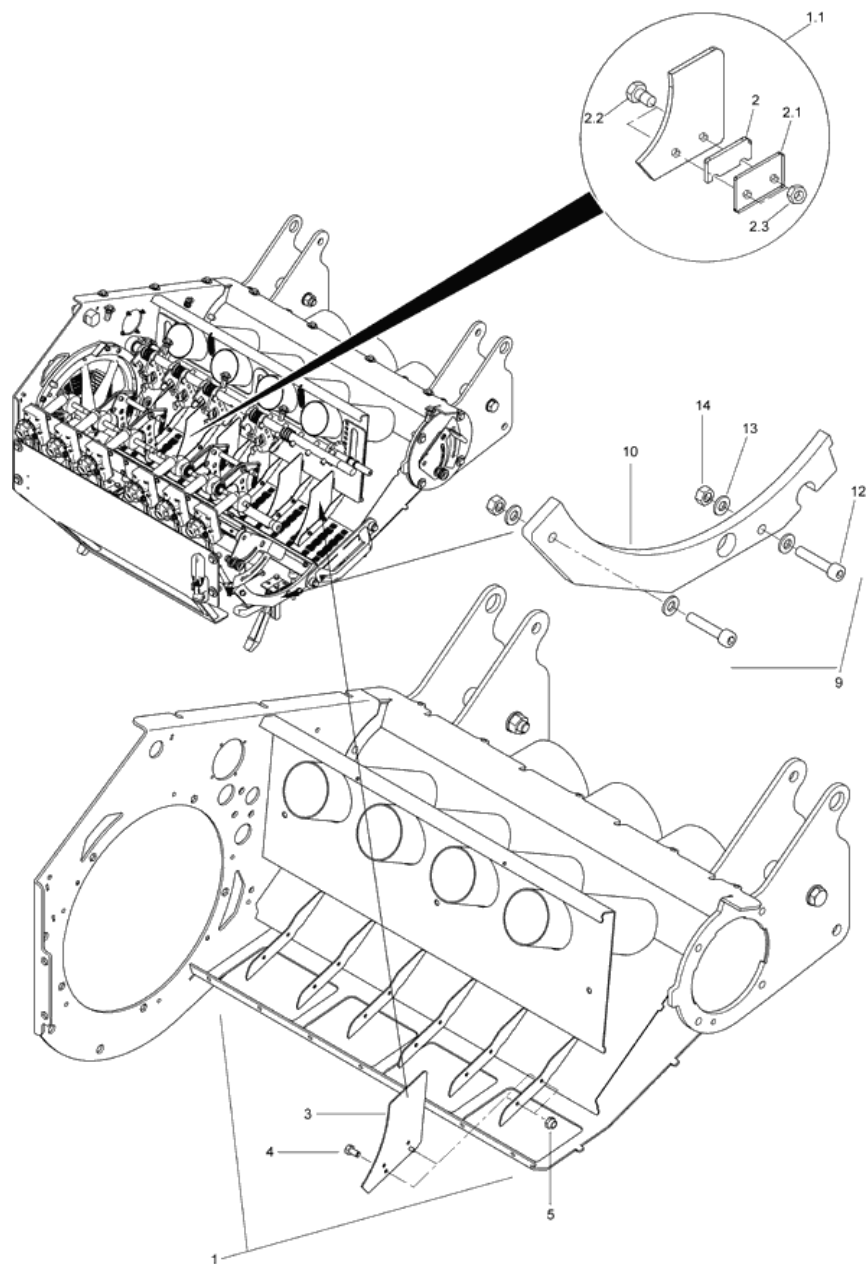
Vereinzelung- Abstreiferfernverstellung - optional- (ETB-017419)

Артикул	Элемент	Описание	Комментарий	Количество
973876	1	Электронная дистанц. регулир. чистиков EDX 9000-TC		1
973947	3	FUEHRUNGSSCHEIBE (FE//ZN12//B/T2)		1
64100311	3	ШАЙБА НАПРАВЛЯЮЩАЯ	С 03.2025	1
DC012	4	Болт с шестигранной головкой ISO 4017 6x12 8.8 VZ		2
977531	7	HALTER (FE//ZN12//B/T2)		1
NH022	8	ПОТЕНЦИОМЕТР ELO +/-60PROZ. M. AMP-ST.		1
DC030	9	Болт с шестигранной головкой ISO 4017 8x20 8.8 VZ		2
DD234	11	Болт с плоской головкой ISO 7045 4x10 H 4.8 VZ		2
DF193	12	Шайба		2
973944	15	HEBEL (02/K3)		1
DB015	16	Болт с шестигранной головкой ISO 4014 8x40 8.8 VZ		1
DF020	17	Шайба ISO 7090 84x16x16 VZ		3
EA360	20	Электроцилиндр	Мотор EA360 для AFV может быть полностью заменен только текущим программным обеспечением на мини- компьютере. (NI 100 с SW - статус от 5.24 и выше)	1
EA6002RU	20	ЭЛ-ЦИЛ 12V/DC 130/250 2500N	С 04.2025	1
DC077	21	Болт с шестигранной головкой ISO 4017 10x55 VA		1
DF032	22	Шайба ISO 7090 105x20x2 VZ		1
DE213	23	Гайка		1
973941	27	HUELSE (B10)		1
DC259	28	Болт с шестигранной головкой ISO 4017 8x80 VA		1

Vereinzelung- Abstreiferfernverstellung - optional- (ETB-017419)

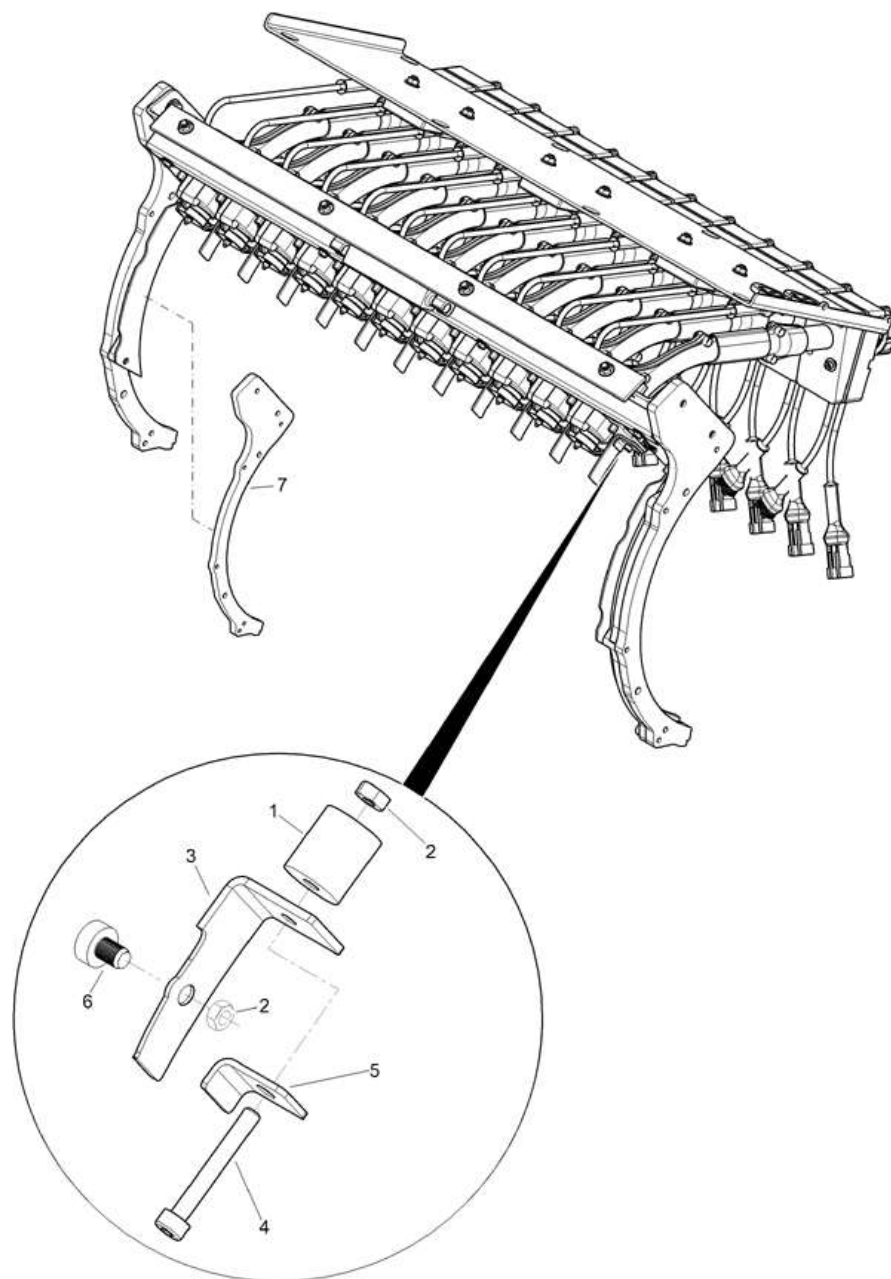
Артикул	Элемент	Описание	Комментарий	Количество
DE210	30	СТ-ГА 1664 М 8 8 А2G		2
DF024	31	Шайба		1
DE324	32	Заклепка-гайка (DE)KB=5,5-8,0		1
NML	36	Больше не поставляется		1
214408	37	Шина кабельная для Amatron+ к EDX 9000T		1
DC021	40	Болт с шестигранной головкой ISO 4017 6x25 8.8 VZ		4
DF010	41	Шайба		8
DE209	42	Гайка		4
DE225	43	Стопорная гайка DIN 6923 M10 10 VZ		1

Разделение- уплотнение 85° и комплект пластин для наклона - опционально- (ЕТВ-017420)



Разделение- уплотнение 85° и комплект пластин для наклона - опционально- (ETB-017420)

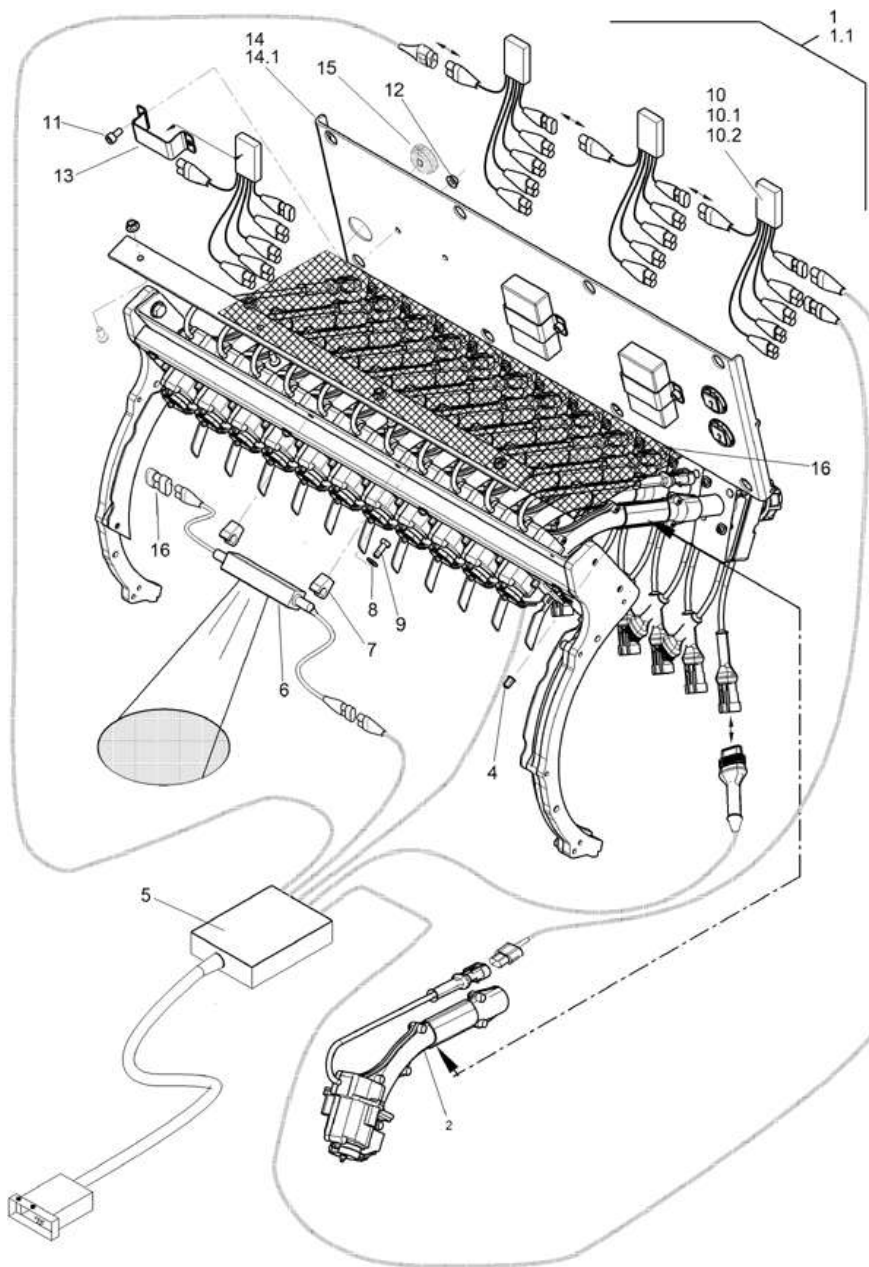
Артикул	Элемент	Описание	Комментарий	Количество
976401	1	Перегородки устройства дозирования	С 1.2011	1
976645	1.1	Комплект пластин		1
978064	2	KLEMMBLECHHAELFTE (FE//ZN12//B/T2)		1
976646	2.1	KLEMMBLECH (FE//ZN12//B/T2)		1
DC005	2.2	Болт с шестигранной головкой ISO 4017 5x12 8.8 VZ		1
DE302	2.3	Гайка		1
976308	3	HANGBLECH (FE//ZN12//B/T2)		6
DC004	4	Болт с шестигранной головкой ISO 4017 5x10 8.8 VZ		12
DE302	5	Гайка		12
976406	9	Уплотнение 85°	Комплект для модернизации машин, выпущенных до 2010 года Стандарт с 2011 года	1
976407	10	Уплотнение 85°		2
DA571	12	Болт с цилиндрической головкой ISO 4762 6x30 8.8 VZ		2
DF010	13	Шайба		4
DE025	14	Гайка		2
976408	15	SCHABLONE ABDICHTUNG 85°		1



(RUS)Einzelreihenschaltung / Leitelemente (ETB-017421)

Артикул	Элемент	Описание	Количество
977501	1	DISTANZBUCHSE	1
DE021	2	Гайка	2
203434	3	LEITELEMENT PUR	1
DA784	4	Болт с цилиндрической головкой ISO 4762 4x30 8.8 VZ	1
203442	5	WINKEL (FE//ZN12//B/T2)	1
201621	6	ANSCHLAG	1
977733	7	Уплотнение боковое	2

(RUS)Fahrerassen / Einzelreihenschaltung (ETB-017422)

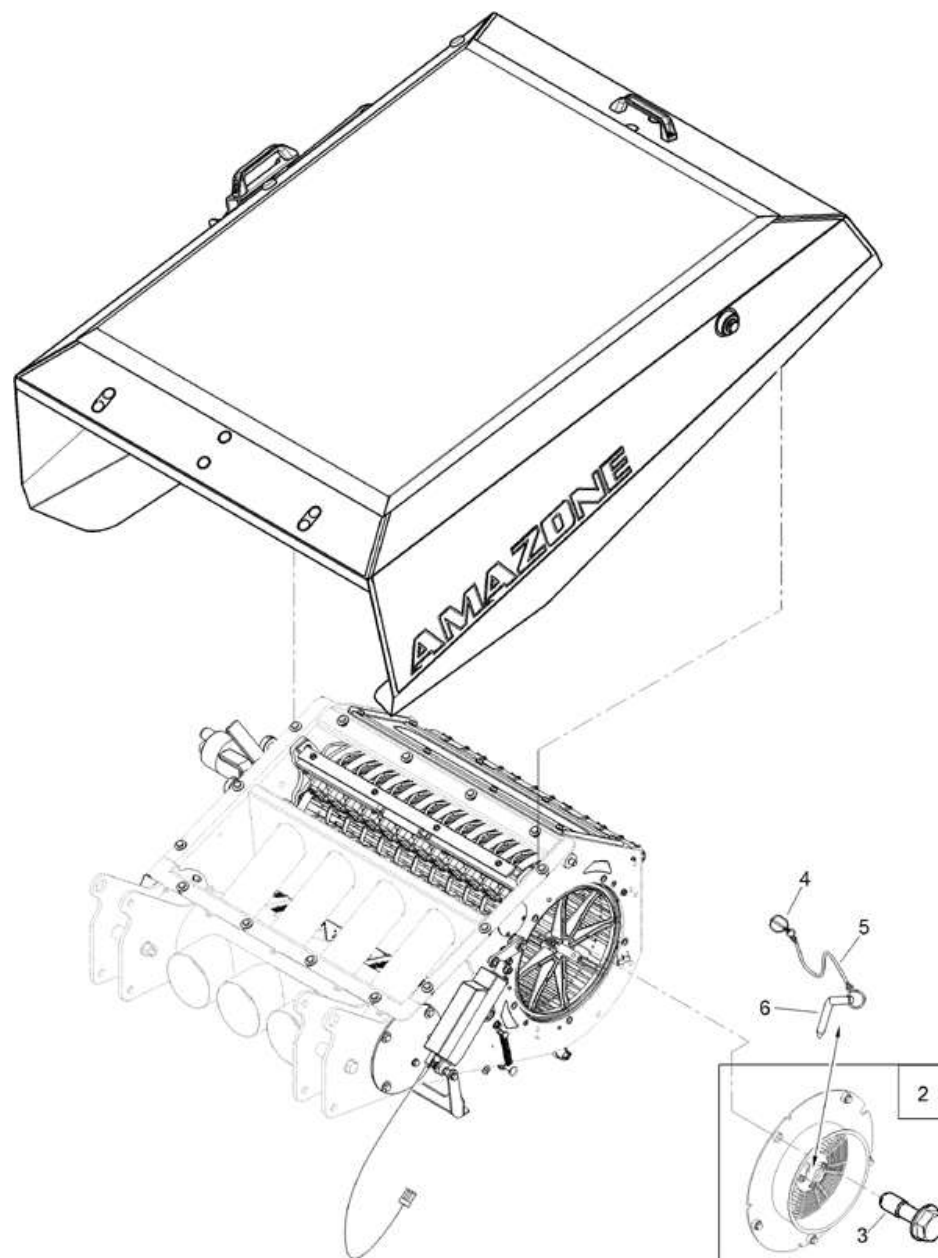


(RUS)Fahrgassen / Einzelreihenschaltung (ETB-017422)

Артикул	Элемент	Описание	Комментарий	Количество
976588	1	EINZELREIHENSCHALTUNG 12-FACH		1
976411	1.1	Выключение технологической колеи 16R		1
203443	2	# Блок переключения		1
DA784	3	Болт с цилиндрической головкой ISO 4762 4x30 8.8 VZ		2
DE447	4	BLI-NT-MU M 4X10,3 6KT FL-KPF ST (B01)		2
NL460	5	Кабель для EDX VEREINZELUNG LINBUS AMATRON+		1
NA167	6	Лампа светодиодная		1
DC016	7	Болт с шестигранной головкой ISO 4017 6x16 VA		1
DE578	7	Гайка		1
DF013	7	Шайба		1
934810	7	Скоба		1
DF010	8	Шайба		2
DC015	9	Болт с шестигранной головкой ISO 4017 6x16 8.8 VZ		2
201985	10	SCHALTBOXEN-SET R1-8	Состав:NI133 для ERS и FGS R1-4 NI134 для ERS и FGS R5-8	1
201986	10.1	SCHALTBOXEN-SET R1-12		1
201990	10.2	SCHALTBOXEN-SET R1-12F.2VEREINZELUNG		1
DA114	11	Болт с цилиндрической головкой ISO 4762 6x12 8.8 VZ		2
DE209	12	Гайка		2
977763	13	KLEMMSCHELLE (FE//ZN12/B/T2)		1
978273	14	WARTUNGSKLAPPE 12R (02)	Для ERS 6, 8, 9, 10, 12 скоростей	1
977753	14.1	WARTUNGSKLAPPE 16R (02/K3)		1

(RUS) Fahrgassen / Einzelreihenschaltung (ETB-017422)

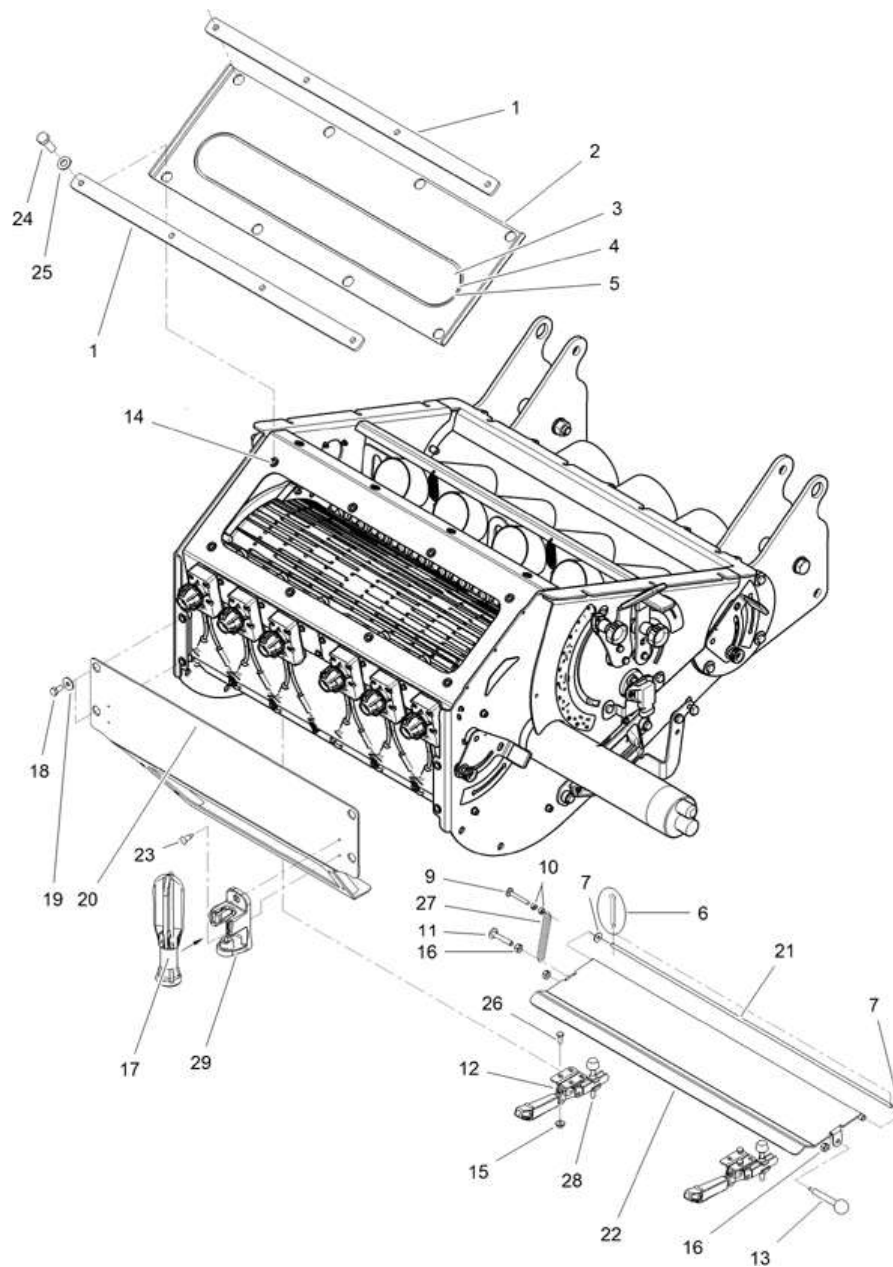
Артикул	Элемент	Описание	Комментарий	Количество
NO080	15	KABELDURCHFUEHRUNG M. TUELLENEINSATZ KABELDURCHFUEHRUNG 5-6MM ICOTEC		3
IC271	16	GITTERMATTE 16R		1
NF279	16	Штекер (DE)		1
KE064	17	Стяжка		4



(RUS)Einzelreihenschaltung / Seitendeckel (ETB-017423)

Артикул	Элемент	Описание	Количество
201245	2	Заглушка боковая	1
971917	3	6ГР-БТ М. ABSATZ M8X25 A2-70	5
DG075	4	ОТКД-ШТЕ 11023 4X27 (B07) AWN020401	1
918366	5	Шнур натяжной	1
973984	6	Палец	1

(RUS)Vereinzelung / Wartungs - Endleerungsklappe , Kabelabdeckung (ETB-017424)



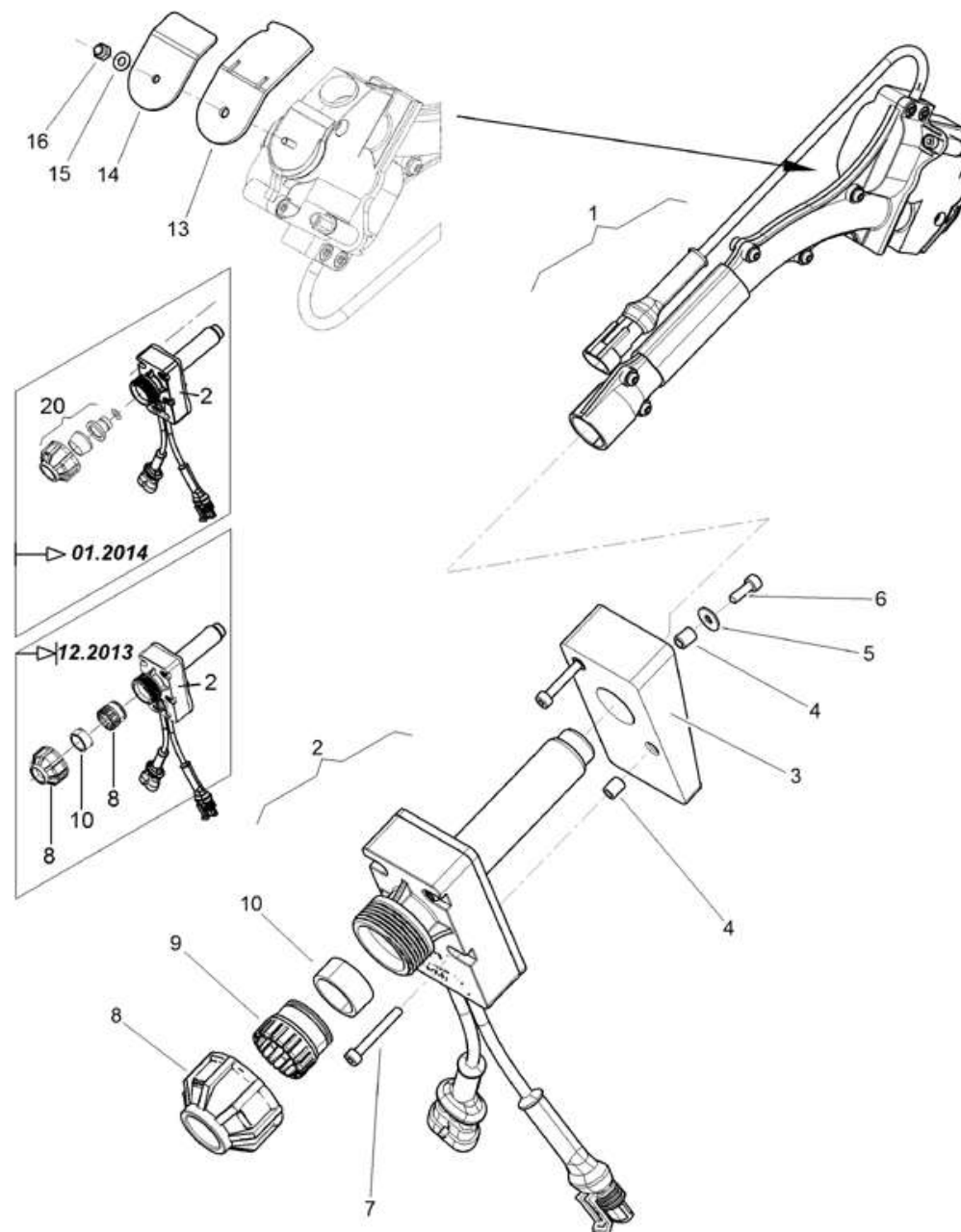
(RUS)Vereinzelung / Wartungs - Endleerungsklappe , Kabelabdeckung (ETB-017424)

Артикул	Элемент	Описание	Количество
975387	1	KLEMMBLECH (02)	2
975386	2	WARTUNGSKLAPPE (02)	1
972298	3	SICHTFENSTER	1
IA039	4	GUMMI-KLEMMPROFIL D12,6	1
IA040	5	GUMMI-FUELLERPROFIL H=7,0 B=6,0	1
DG003	6	SPL 1234 2,0X 16 ST (B01)	2
DF012	7	Шайба	2
DA500	9	Болт с круглой головкой DIN 603 6x45 4.6 VZ	2
DE025	10	Гайка	2
DA328	11	Болт с круглой головкой DIN 603 8x45 8.8 VZ	1
KC078	12	Натяжитель	2
KB069	13	Рычаг	1
DE316	14	ГАЙКА ВЫТЯЖН M8X19,0 6КТ FL-KPF ST (B01) KB=3,0-5,5	1
DE209	15	Гайка	4
DE029	16	Гайка	4
216747	17	РУЧКА SW13 FM GRILON BG50FC ORANGE	1
DC027	18	Болт с шестигранной головкой ISO 4017 8x16 8.8 VZ	4
DF024	19	Шайба	4
972414	20	KABELABDECKUNG	1
972287	21	DRENACHSE	1
972373	22	KLAPPE	1
DD507	23	Винт для листового металла ISO 14585 4,2x13 TX20 C VA	2
DC035	24	Болт с шестигранной головкой ISO 4017 8x25 8.8 VZ	8

(RUS)Vereinzelung / Wartungs - Endleerungsklappe , Kabelabdeckung (ETB-017424)

Артикул	Элемент	Описание	Количество
DF020	25	Шайба ISO 7090 84x16x16 VZ	8
DC015	26	Болт с шестигранной головкой ISO 4017 6x16 8.8 VZ	8
HA097	27	Пружина	1
KC079	28	Винт прижимной	2
216746	29	ДЕРЖАТЕЛЬ РУЧКИ SW13 FM GRILON BG50FC ORANGE	1

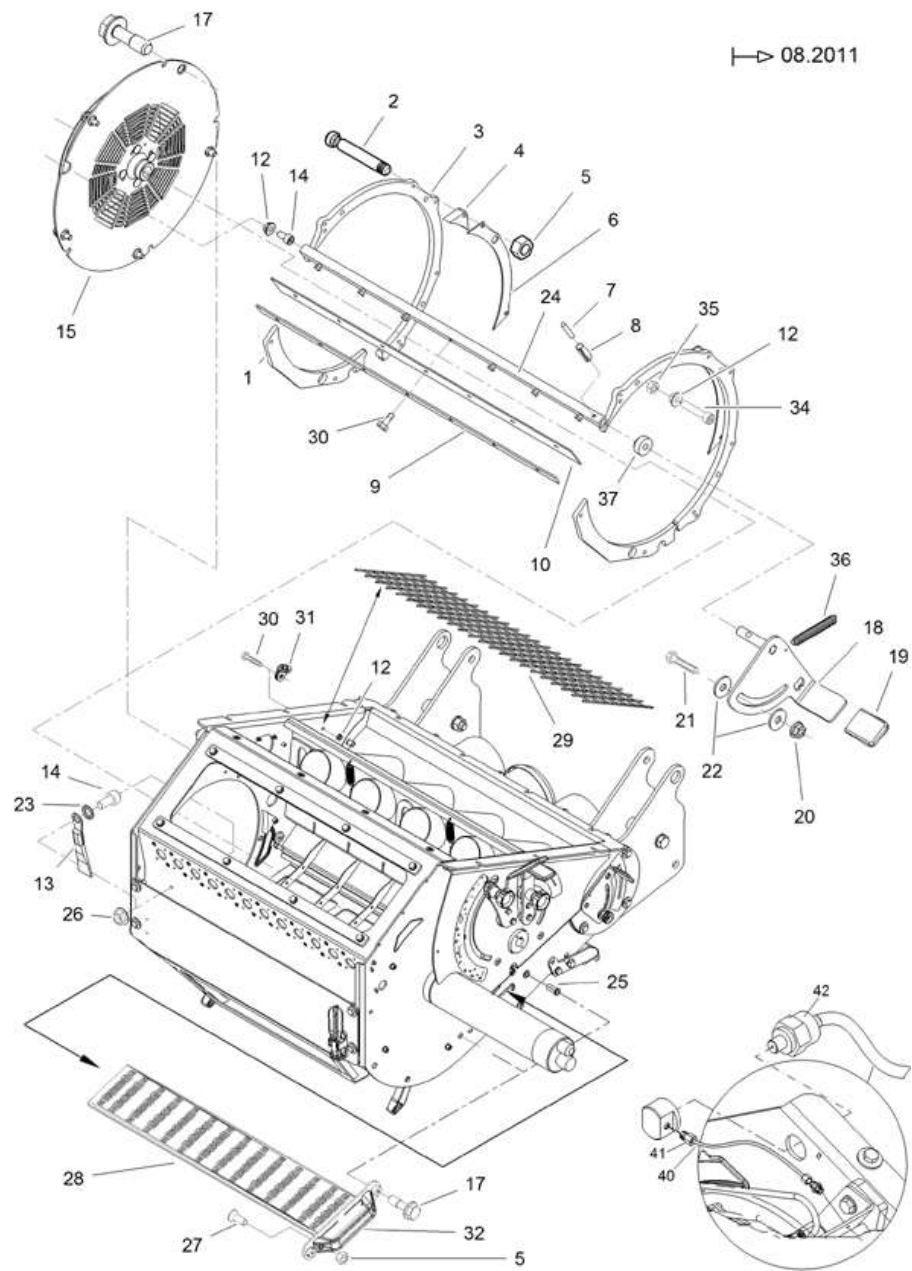
(RUS) Fahrgasse - Optogeber / Stelleinheit (ETB-017425)



(RUS) Fahrgasse - Optogebler / Stelleinheit (ETB-017425)

Артикул	Элемент	Описание	Комментарий	Количество
203443	1	# Блок переключения		1
NH246	2	OPTOGEBER EDX D=16MM		1
977495	3	ADAPTER OPTOGEBER		1
DE466	4	GEWINDEEINSATZ M4X 8 (B01)		4
DF005	5	Шайба		2
DA853	6	Болт с цилиндрической головкой ISO 4762 4x12 8.8 VZ		2
DA784	7	Болт с цилиндрической головкой ISO 4762 4x30 8.8 VZ		2
971284	8	Гайка накидная пластмассовая		1
NO068	9	Зажим		1
NO067	10	Прокладка уплотнительная		1
211983	13	KLAPPE MIT KLEMMBLECH		1
211983	14	KLAPPE MIT KLEMMBLECH		1
DF003	15	ШБ 7089 3,2X 7X0,5 ST A2G		1
DE307	16	SI-MU 985 M 3 8 (B01)		1
207283	20	Крепление оптического датчика 16MM	Набор винтов для оптоэнкодера NH137 с 01.2014	1
203781	21	Гайка оптического датчика комплект	Набор винтовых соединений для оптоэнкодера NH122	1

(RUS)Vereinzelung - Fließbettschieber, Trommeldichtung (ETB-017426)



(RUS)Vereinzelung - Fließbettschieber , Trommeldichtung (ETB-017426)

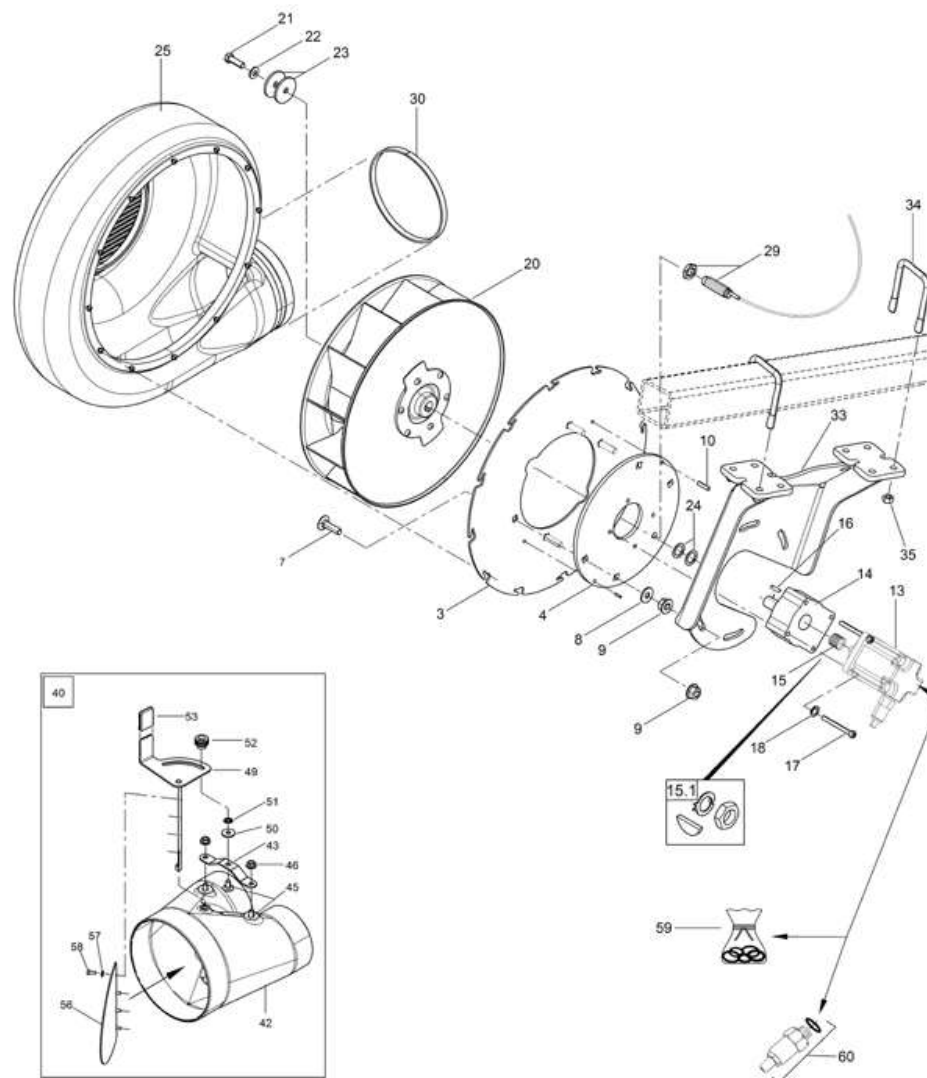
Артикул	Элемент	Описание	Количество
976407	1	Уплотнение 85°	2
974561	2	Штифт	4
200311	3	Уплотнение 180°	2
974560	4	Кронштейн пластиковый черный	2
DE025	5	Гайка	4
973717	6	Чистик боковой	2
DI011	7	Штифт	1
DI178	8	Штифт	1
972294	9	Пластина прижимная	1
974054	10	Кромка уплотняющая	1
DE209	12	Гайка	1
NZ122	13	Антистатик	1
DA114	14	Болт с цилиндрической головкой ISO 4762 6x12 8.8 VZ	1
973985	15	Боковая крышка	1
0000# #	16		1
971917	17	6ГР-БТ М. ABSATZ M8X25 A2-70	7
972292	18	Рычаг регулировочный (SB)	1
KB027	19	Рукоять	1
DE210	20	СТ-ГА 1664 М 8 8 А2G	1
DC040	21	Болт с шестигранной головкой ISO 4017 8x35 8.8 VZ	1
DF024	22	Шайба	1
DF252	23	ZAHNSCHEIBE 6797 6,4 A2	1
972290	24	Планка зажимная	1

(RUS)Vereinzelung - Fließbettschieber , Trommeldichtung (ETB-017426)

Артикул	Элемент	Описание	Количество
DE454	25	BLI-NT-MU M 8X27,5 6KT FL-KPF ST (B01)	1
DE079	26	Гайка	1
DD515	27	Винт с потайной головкой ISO 10642 6x16 08.8 VZ	1
972285	28	Заслонка	1
972674	29	SIEBGITTER (02)	1
DC015	30	Болт с шестигранной головкой ISO 4017 6x16 8.8 VZ	1
KE107	31	Кронштейн	1
110173	32	FM AR072 POLYMAN (ABS) E/HI	1
DA571	34	Болт с цилиндрической головкой ISO 4762 6x30 8.8 VZ	1
DE079	35	Гайка	1
HA097	36	Пружина	1
972291	37	Втулка	1
AP474	40	РА12 СИНИЙ	1
GE377	41	Вставное резьбовое соединение прямое М5	1
208584	42	Датчик давления	1

Vereinzelung- Gebläse (ETB-017427)

1



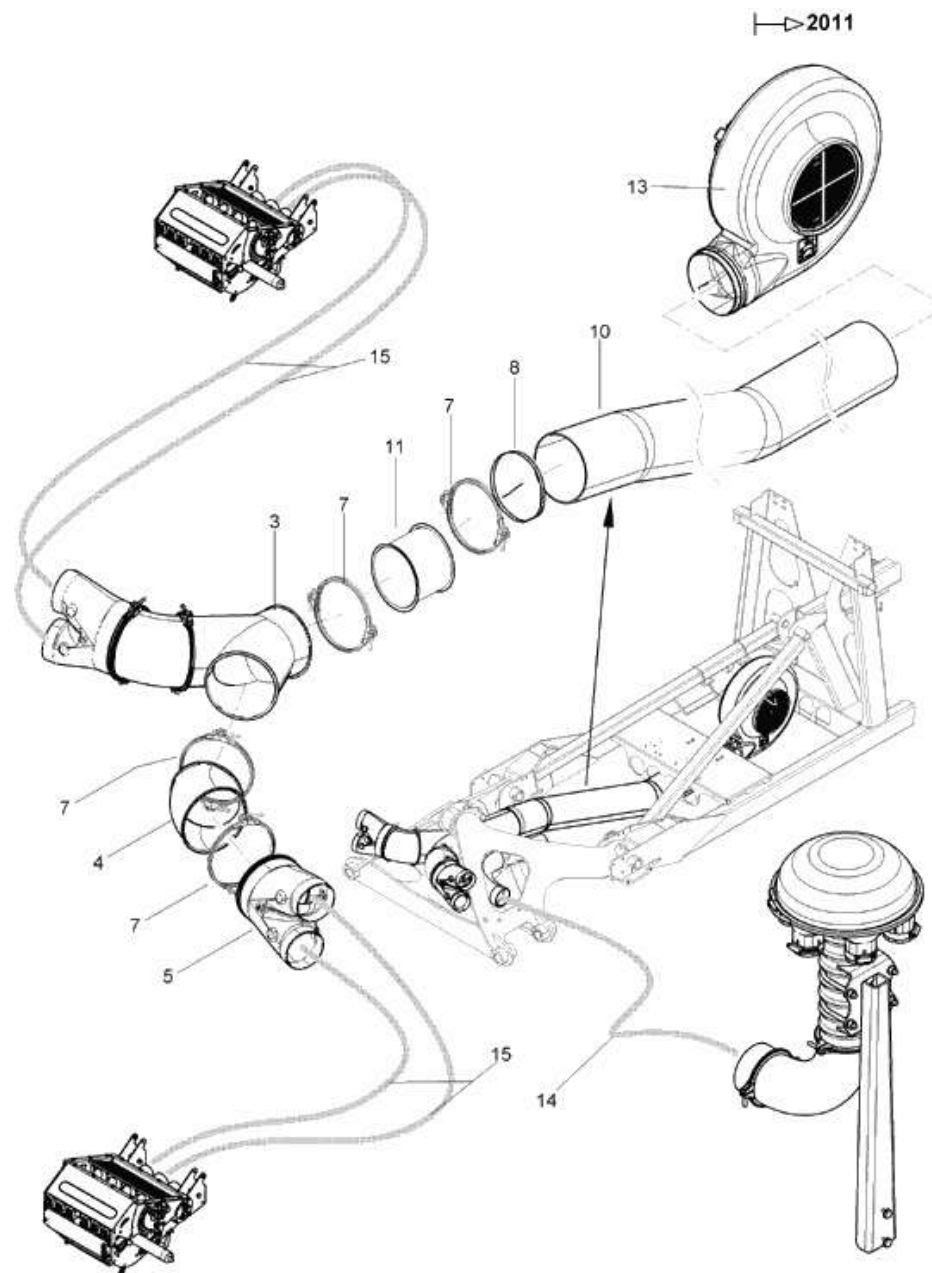
Vereinzelung- Gebläse (ETB-017427)

Артикул	Элемент	Описание	Комментарий	Количество
208329	1	GEBLAESEANTRIEB 8,5CCM	Состоит из позиций с 3 по 30	1
209038	1	(СБ)		1
221863	3	Пластина		1
973911	4	Пластина		1
DA522	7	Болт с круглой головкой DIN 603 12x45 8.8 VZ		4
DF359	8	SI-SHB CONTACT B 12,4X32X2,8 (B03)		4
DE202	9	Стопорная гайка ISO 1661 M12 10 VZ		8
DI016	10	Штифт		2
GF049	13	Гидравлический двигатель 8,2 куб. см/об		1
EA168	14	Проставка гидромотора 22 мм		1
GD225	15	Соединительная втулка		1
YY00167	15.1	Комплект монтажный для GD225		1
DM072	16	Штифт		1
DA660	17	Болт с цилиндрической головкой ISO 4762 8x80 8.8 VZ		4
DL322	18	СТ-ШБ SCHNORR 8,4X13X0,8 A2G SCHNORR S 8		4
ZN405	20	Крыльчатка		1
DC035	21	Болт с шестигранной головкой ISO 4017 8x25 8.8 VZ		1
DF351	22	Шайба		1
DF236	23	Шайба		2
DL034	24	Шайба		2
974020	25	КОЖУХ ВЕНТИЛЯТОРА HLB56S PE-UV STABIL,		1

Vereinzelung- Gebläse (ETB-017427)

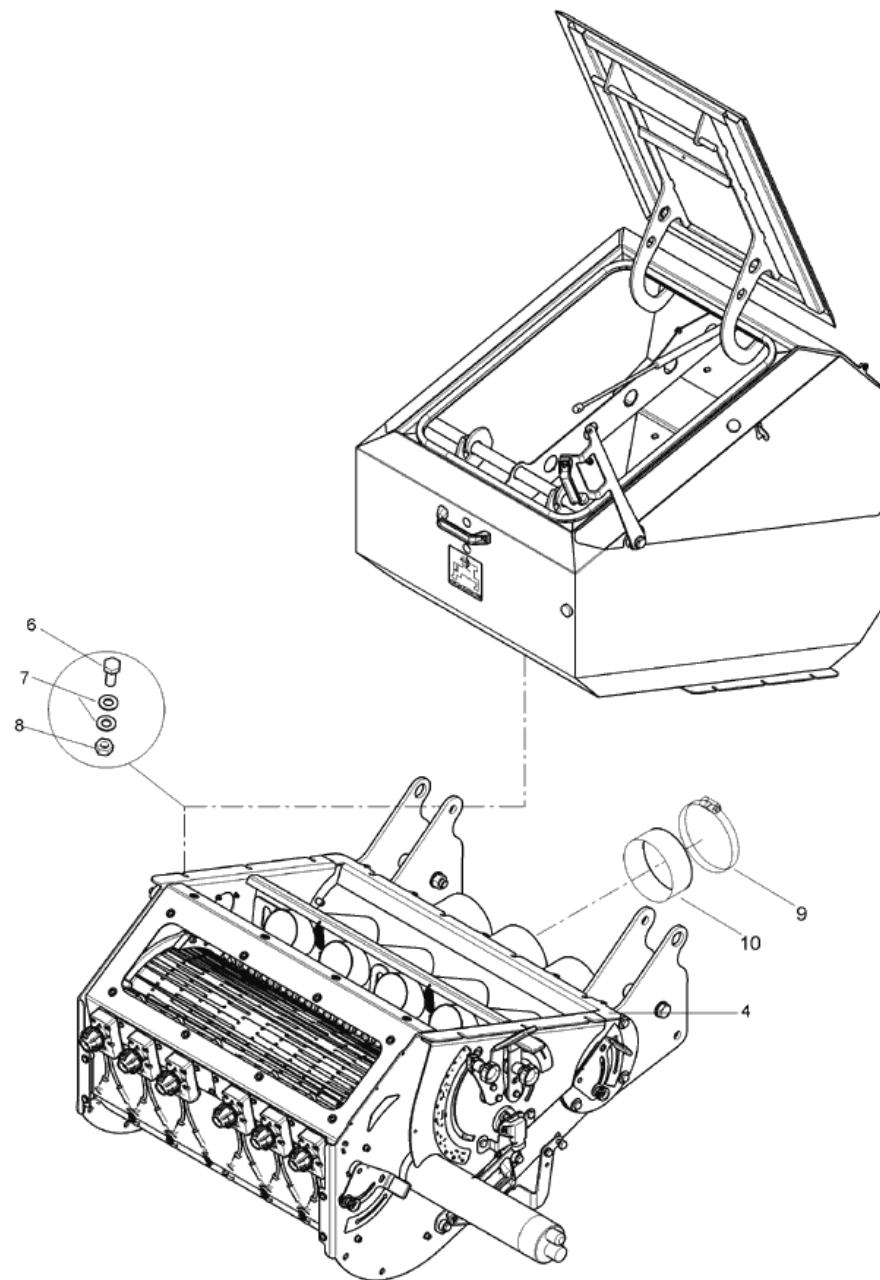
Артикул	Элемент	Описание	Комментарий	Количество
		SCHWARZ		
DD532	26	Винт с полукруглой головкой 6x25 TX25 10.9 VZ		12
NH073	29	ДАТЧИК ИНДУКЦИОННЫЙ 1,1М AMP-ST		1
FH089	30	ROLLE A 10M		1
974688	33	GEBLAESEHALTER (02/K3)		1
3799210	34	Болт U-образный		1
DE082	35	Стопорная гайка ISO 7042 M12 8 VZ		4
233963	40	LUFTVERTEILER 200-125-125		1
973905	42	РАСПРЕДЕЛИТЕЛЬ ВОЗДУХА PE-UV STABIL, SCHWARZ		1
973909	43	BLECH		1
912641	45	ПЛ-КР-4ГР-БТ 603 M8X16 A2-70 KURZER 4KT-ANSATZ		3
DE264	46	Гайка		2
973906	49	Рычаг регулеровочный (DE)(SB)		1
DF279	50	ШБ 34816 8,4X24X2 PA66 NT		1
DF361	51	Шайба		1
KB043	52	Гайка фиксирующая		1
KB076	53	HANDGRIFF 30X3 L=CA. 45		1
973908	56	BLECH		1
DF385	57	SI-SHB CONTACT A 5,1X12X1,1 (B03)		4
DC183	58	Болт с шестигранной головкой ISO 4017 5x12 VA		4
YY01245	59	DICHTSATZ F. EA329/EA330/EA331		1
YHPL5860869U5R	60	Клапан - ограничитель давления		1

Разделение - воздухопровод - от 2011 (ЕТВ-017428)



Разделение - воздухопровод - от 2011 (ЕТВ-017428)

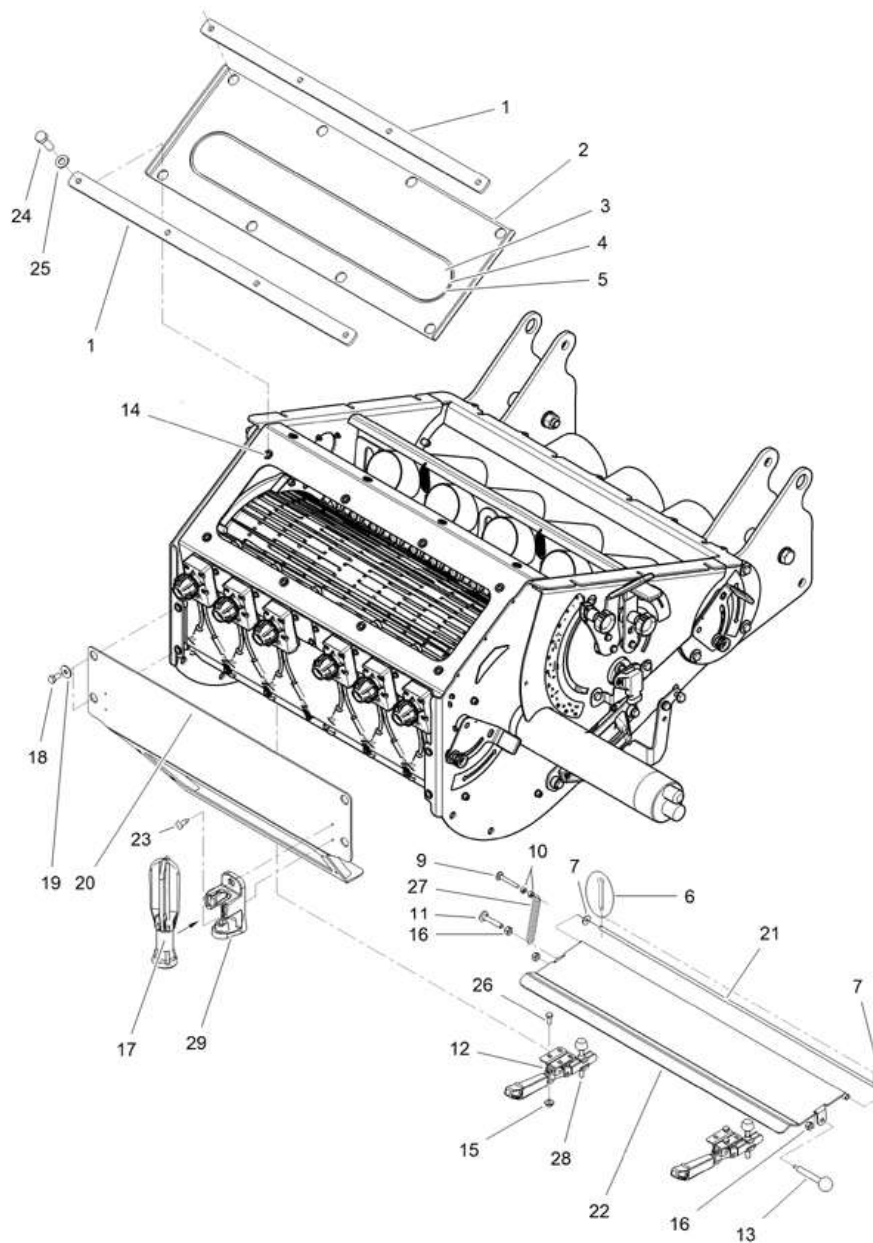
Артикул	Элемент	Описание	Комментарий	Количество
975832	3	Труба разделения подачи воздуха		1
975833	4	Колено трубы		2
976469	5	Воздухораспределитель		2
ZS321	7	Хомут		6
KE199	8	Хомут шланга DIN 3017A 190-210/12 W4		1
AP560	10	PUR L-MHR		1
979432	11	Колено воздухопровода	Отдельные детали см. конструкционный размер: «Сепарация - воздуходувка»	1
208329	13	GEBLAESEANTRIEB 8,5CCM		1
209038	13	(СБ)		1
AP362	14	Шланг	/м	1
AP398	15	Шланг	/м	1



Разделение - обзор от 08.2011 (ЕТВ-017429)

Артикул	Элемент	Описание	Количество
977035	3	GEHAEUSE 2.3 (02/K5)	1
200861	4	VEREINZELUNG 2.3	1
DC035	6	Болт с шестигранной головкой ISO 4017 8x25 8.8 VZ	14
DF024	7	Шайба	28
DE210	8	СТ-ГА 1664 М 8 8 А2G	14
KE104	9	Хомут DIN 3017A 120-140/12 W4	1
ID281	10	Заглушка	1

Разделение - корпус , заслонка для техобслуживания / разгрузки, защитный покров кабеля от 08.2011 (ЕТВ-017430)



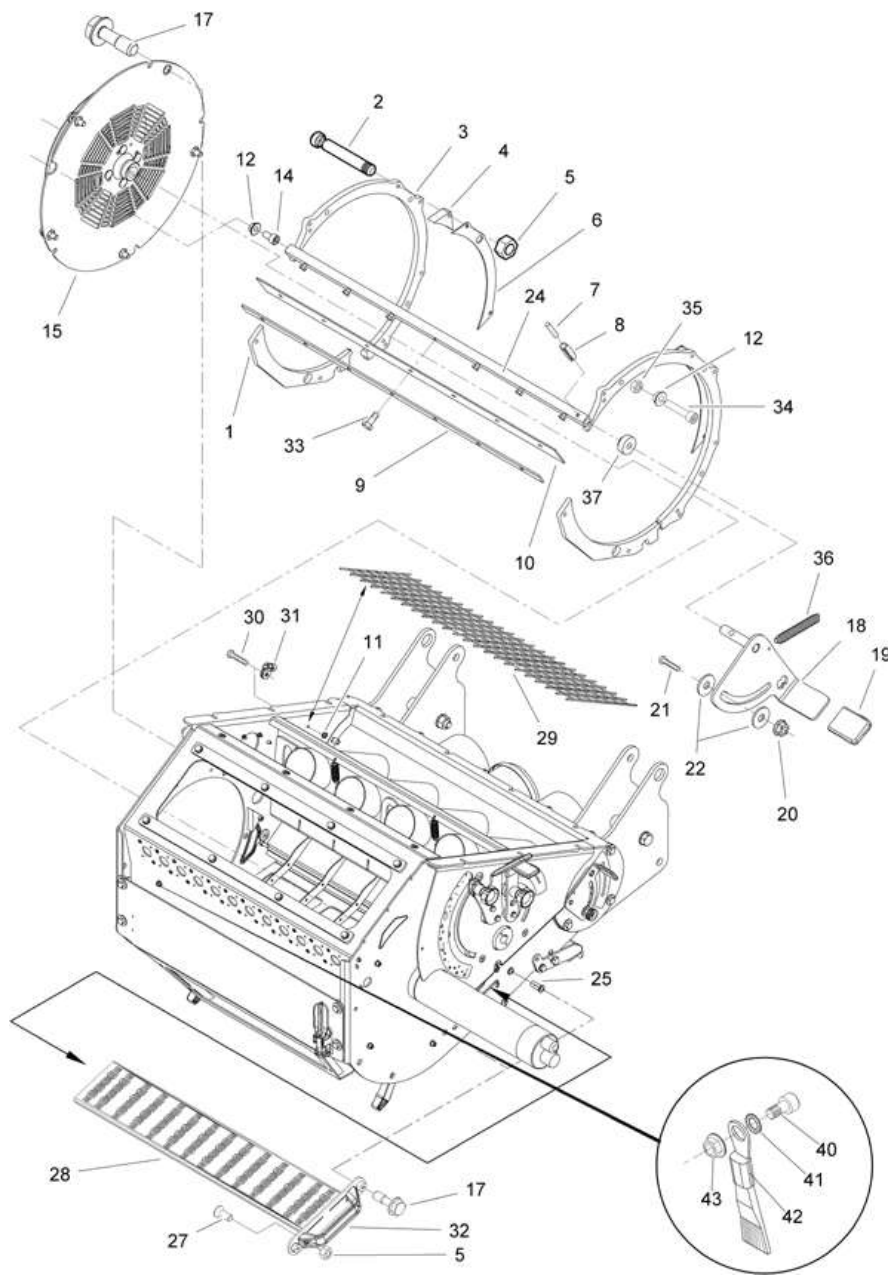
Разделение - корпус , заслонка для техобслуживания / разгрузки, защитный покров кабеля от 08.2011 (ЕТВ-017430)

Артикул	Элемент	Описание	Количество
975387	1	KLEMMBLECH (02)	2
975386	2	WARTUNGSKLAPPE (02)	1
972298	3	SICHTFENSTER	1
IA039	4	GUMMI-KLEMMPROFIL D12,6	1
IA040	5	GUMMI-FUELLERPROFIL H=7,0 B=6,0	1
DG003	6	SPL 1234 2,0X 16 ST (B01)	2
DF012	7	Шайба	2
DA500	9	Болт с круглой головкой DIN 603 6x45 4.6 VZ	2
DE025	10	Гайка	2
DA328	11	Болт с круглой головкой DIN 603 8x45 8.8 VZ	1
KC078	12	Натяжитель	2
KB069	13	Рычаг	1
DE316	14	ГАЙКА ВЫТЯЖН M8X19,0 6KT FL-KPF ST (B01) KB=3,0-5,5	1
DE209	15	Гайка	4
DE029	16	Гайка	4
216747	17	РУЧКА SW13 FM GRILON BG50FC ORANGE	1
DC027	18	Болт с шестигранной головкой ISO 4017 8x16 8.8 VZ	4
DF024	19	Шайба	4
972414	20	KABELABDECKUNG	1
972287	21	DREHACHSE	1
972373	22	KLAPPE	1
DD507	23	Винт для листового металла ISO 14585 4,2x13 TX20 C VA	2

**Разделение - корпус , заслонка для техобслуживания / разгрузки, защитный покров кабеля от 08.2011
(ЕТВ-017430)**

Артикул	Элемент	Описание	Количество
DC035	24	Болт с шестигранной головкой ISO 4017 8x25 8.8 VZ	8
DF020	25	Шайба ISO 7090 84x16x16 VZ	8
DC015	26	Болт с шестигранной головкой ISO 4017 6x16 8.8 VZ	8
HA097	27	Пружина	1
KC079	28	Винт прижимной	2
216746	29	ДЕРЖАТЕЛЬ РУЧКИ SW13 FM GRILON BG50FC ORANGE	1

Разделение - заслонка для текучего материала, боковая крышка, уплотнение барабана (ЕТВ-017431)



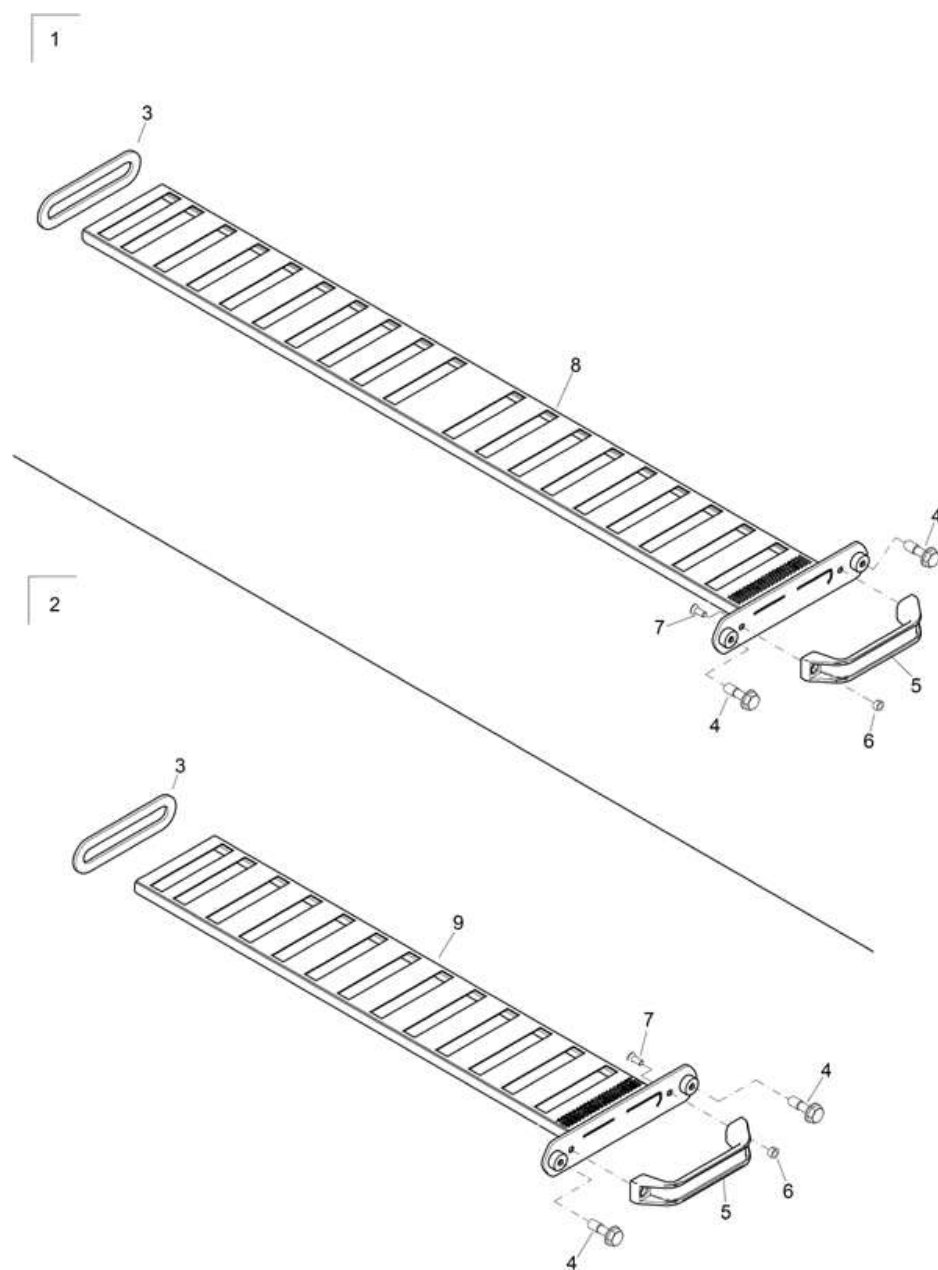
Разделение - заслонка для текучего материала, боковая крышка, уплотнение барабана (ЕТВ-017431)

Артикул	Элемент	Описание	Количество
976407	1	Уплотнение 85°	1
974561	2	Штифт	1
200311	3	Уплотнение 180°	1
974560	4	Кронштейн пластиковый черный	1
DE025	5	Гайка	4
973717	6	Чистик боковой	2
DI011	7	Штифт	1
DI178	8	Штифт	1
972294	9	Пластина прижимная	1
974054	10	Кромка уплотняющая	1
DE209	12	Гайка	1
973985	15	Боковая крышка	1
971917	17	6ГР-БТ М. ABSATZ M8X25 A2-70	7
972292	18	Рычаг регулировочный (SB)	1
KB027	19	Рукоять	1
DE210	20	СТ-ГА 1664 М 8 8 А2G	1
DC040	21	Болт с шестигранной головкой ISO 4017 8x35 8.8 VZ	1
DF024	22	Шайба	2
972290	24	Планка зажимная	1
DE454	25	BLI-NT-MU M 8X27,5 6KT FL-KPF ST (B01)	1
DD515	27	Винт с потайной головкой ISO 10642 6x16 08.8 VZ	1
972285	28	Заслонка	1
972674	29	SIEBGITTER (02)	1

Разделение - заслонка для текучего материала, боковая крышка, уплотнение барабана (ЕТВ-017431)

Артикул	Элемент	Описание	Количество
DC015	30	Болт с шестигранной головкой ISO 4017 6x16 8.8 VZ	1
KE107	31	Кронштейн	1
110173	32	FM AR072 POLYMAN (ABS) E/HI	1
DA571	34	Болт с цилиндрической головкой ISO 4762 6x30 8.8 VZ	1
DE079	35	Гайка	1
HA097	36	Пружина	1
972291	37	Втулка	1
DA114	40	Болт с цилиндрической головкой ISO 4762 6x12 8.8 VZ	1
DF252	41	ZAHNSCHEIBE 6797 6,4 A2	1
NZ122	42	Антистатик	1
DE079	43	Гайка	1

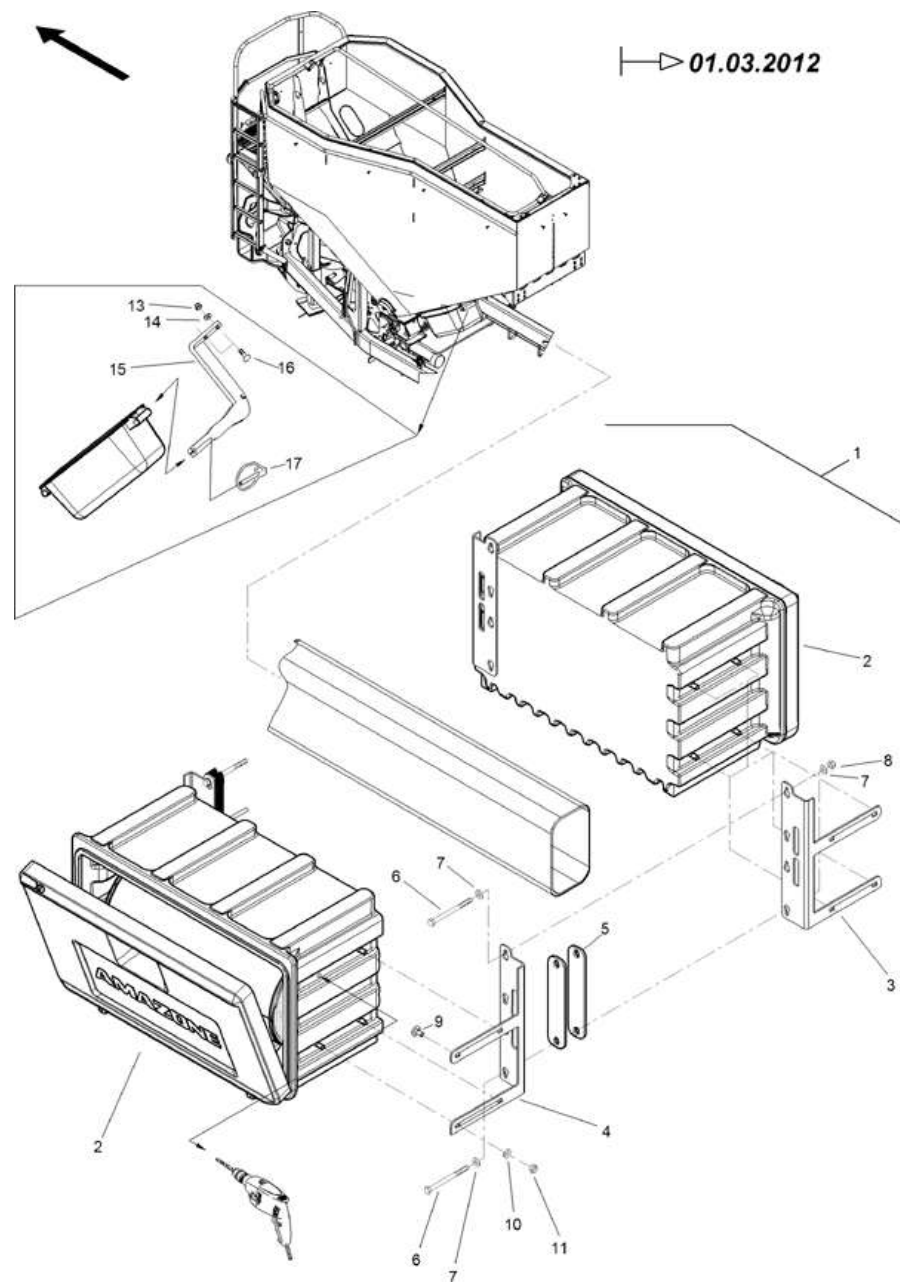
(RUS)FlieBbettschieber fein 12 / 18 Reihen (ETB-017432)



(RUS)Fliessbettschieber fein 12 / 18 Reihen (ETB-017432)

Артикул	Элемент	Описание	Количество
212304	1	FLIESSBETTSCHIEBER 18R FEIN	1
212303	2	FLIESSBETTSCHIEBER 12R FEIN	1
FH089	3	ROLLE A 10M	1
971917	4	6ГР-БТ М. ABSATZ M8X25 A2-70	1
110173	5	FM AR072 POLYMAN (ABS) E/HI	1
DE025	6	Гайка	1
DD515	7	Винт с потайной головкой ISO 10642 6x16 08.8 VZ	1
212302	8	FLIESSBETTSCHIEBER 18R FEIN (B10)	1
212301	9	FLIESSBETTSCHIEBER 12R FEIN (B10)	1

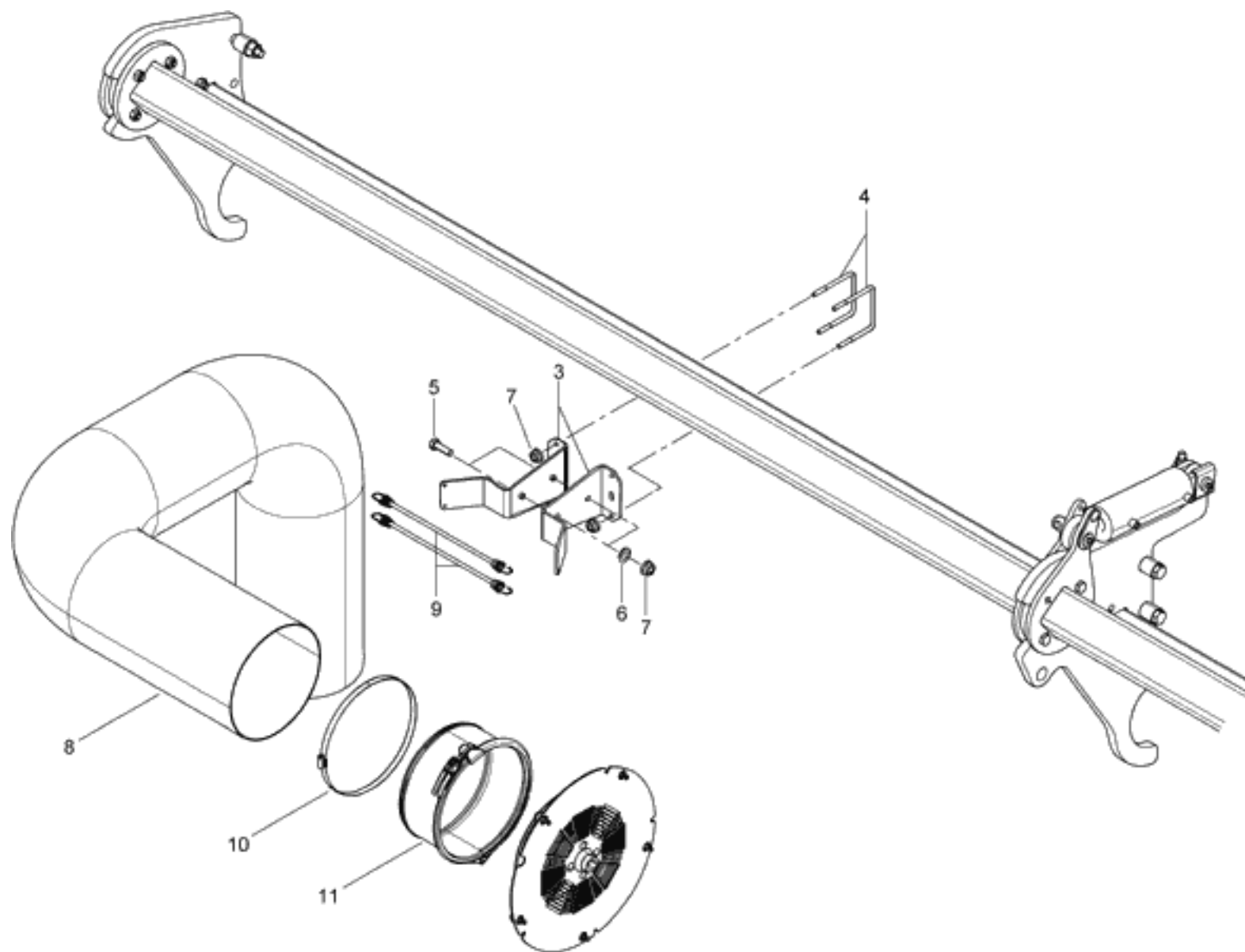
Транспортировочный ящик для разделительного барабана (ЕТВ-017433)



Транспортировочный ящик для разделительного барабана (ЕТВ-017433)

Артикул	Элемент	Описание	Количество
201900	1	Транспортный ящик для дозир. барабана EDX 9000-TC	1
201179	2	WERKZEUGKASTEN KOEVER	1
201896	3	HALTER RE (02/K5)	1
201901	4	HALTER LI (02/K5)	1
201906	5	LASCHE (02/K5)	1
DB057	6	Болт с шестигранной головкой ISO 4014 10x150 8.8 VZ	1
DF032	7	Шайба ISO 7090 105x20x2 VZ	1
DE081	8	Стопорная гайка DIN 980 M10 8 VZ (р-р 17)	1
DA278	9	Болт с круглой головкой DIN 603 12x25 8.8 VZ	1
DF044	10	Шайба ISO 7090 13x24x25 VZ	1
DE090	11	Контргайка ISO 7042 - M12 8 - A2G	1

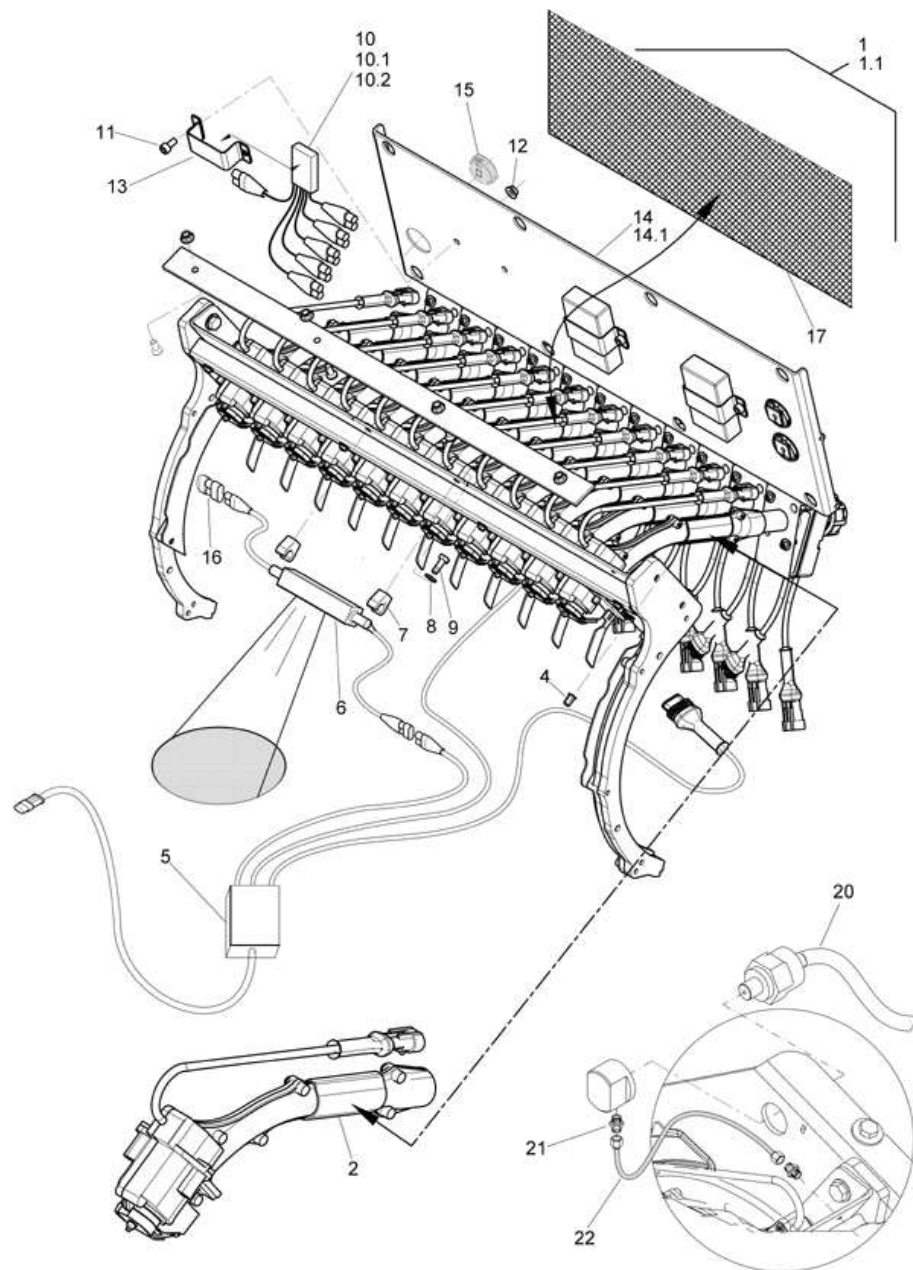
Abluftschlauch (ETB-017434)



Abluftschlauch (ETB-017434)

Артикул	Элемент	Описание	Количество
974559	3	ABLUFTSCHLAUCHHALTER (02)	2
926222	4	KL-БЮГЕЛЬ ESK 1.4301 RD 10278 7,1X285 1.4301	2
DC035	5	Болт с шестигранной головкой ISO 4017 8x25 8.8 VZ	2
DF020	6	Шайба ISO 7090 84x16x16 VZ	2
DE210	7	СТ-ГА 1664 М 8 8 А2G	6
AP554	8	Шланг	1
KC025	9	ЖГУТ С РЕЗИН. ИЗОЛЯЦИЕЙ NR.7014 8X330 М. 2 HBF-SPIRALEN	2
KE296	10	Хомут шланга DIN 3017A 210-230/12 W4	1
ZE052	11	Патрубок шланга	1

Включение технологической колеи / отдельных рядов (ЕТВ-017435)



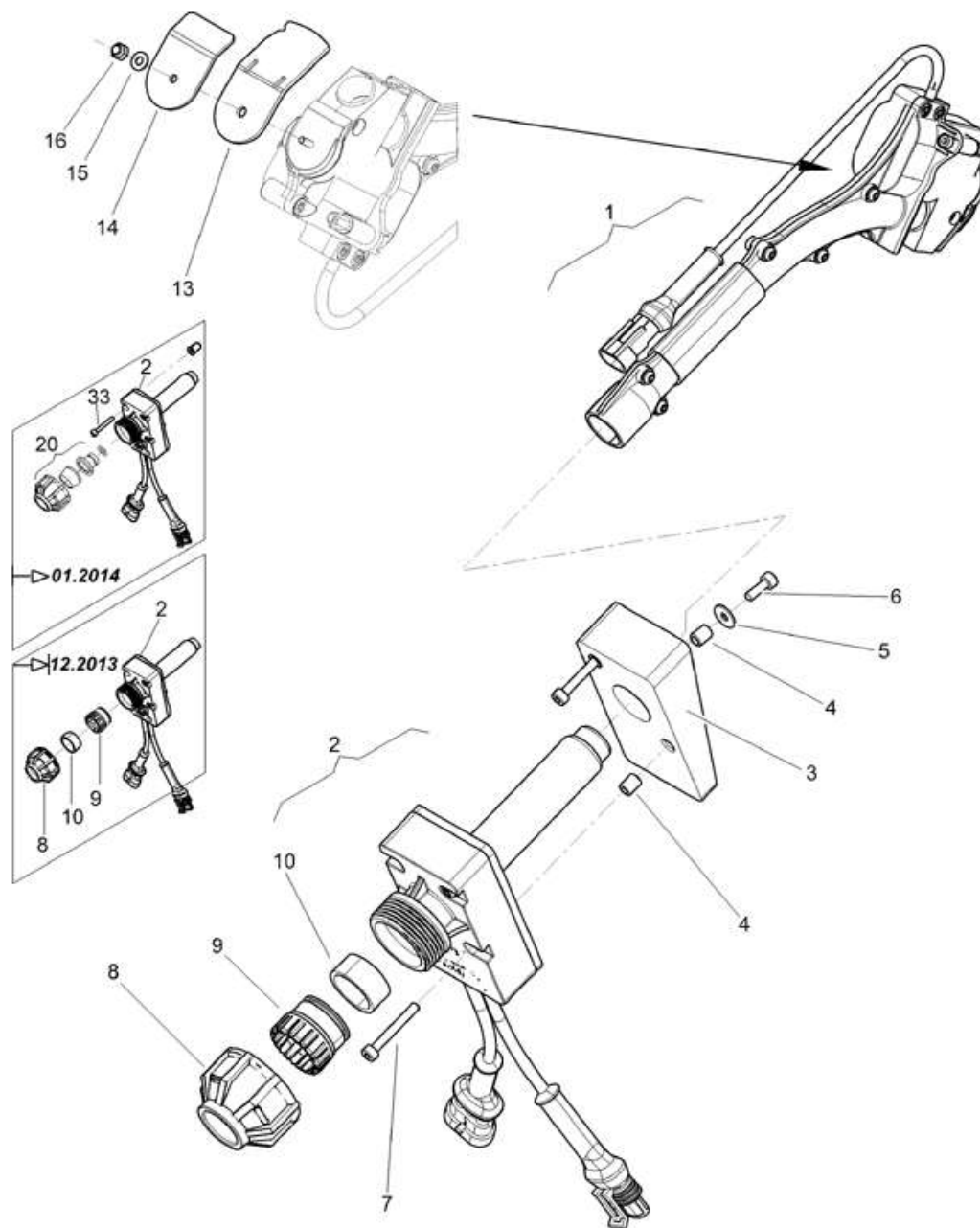
Включение технологической колеи / отдельных рядов (ЕТВ-017435)

Артикул	Элемент	Описание	Комментарий	Количество
976588	1	EINZELREIHENSCHALTUNG 12-FACH		1
976411	1.1	Выключение технологической колеи 16R		1
203443	2	# Блок переключения		1
DA784	3	Болт с цилиндрической головкой ISO 4762 4x30 8.8 VZ		2
DE447	4	BLI-NT-MU M 4X10,3 6KT FL-KPF ST (B01)		2
NL460	5	Кабель для EDX VEREINZELUNG LINBUS AMATRON+		1
NA167	6	Лампа светодиодная		1
DC016	7	Болт с шестигранной головкой ISO 4017 6x16 VA		1
DE578	7	Гайка		1
DF013	7	Шайба		1
934810	7	Скоба		1
DF010	8	Шайба		2
DC015	9	Болт с шестигранной головкой ISO 4017 6x16 8.8 VZ		2
201986	10	SCHALTBOXEN-SET R1-12	состоит из: NI133 для одиночной правды. у. Фахрга. R 1-4 / 1x NI134 для одиночного г. у. Фахрга. R 5-8 / 1x NI135 для одиночного г. у. Фахрга. P 9-12 1x	1
201987	10.1	SCHALTBOXEN-SET R1-16		1
201988	10.2	SCHALTBOXEN-SET R1-20		1
DA114	11	Болт с цилиндрической головкой ISO 4762 6x12 8.8 VZ		2
DE209	12	Гайка		2
977763	13	KLEMMSCHELLE (FE//ZN12/B/T2)		1

Включение технологической колеи / отдельных рядов (ЕТВ-017435)

Артикул	Элемент	Описание	Комментарий	Количество
978273	14	WARTUNGSKLAPPE 12R (02)	Для ERS 6, 8, 9, 10, 12 скоростей	1
977753	14.1	WARTUNGSKLAPPE 16R (02/К3)		1
NO080	15	KABELDURCHFUEHRUNG M. TUELLENEINSATZ KABELDURCHFUEHRUNG 5-6MM ICOTEC		3
NF279	16	Штекер (DE)		1
IC271	17	GITTERMATTE 16R		1
KE064	18	Стяжка		4
208584	20	Датчик давления		1
GE377	21	Вставное резьбовое соединение прямое М5		2
AP474	22	РА12 СИНИЙ		1

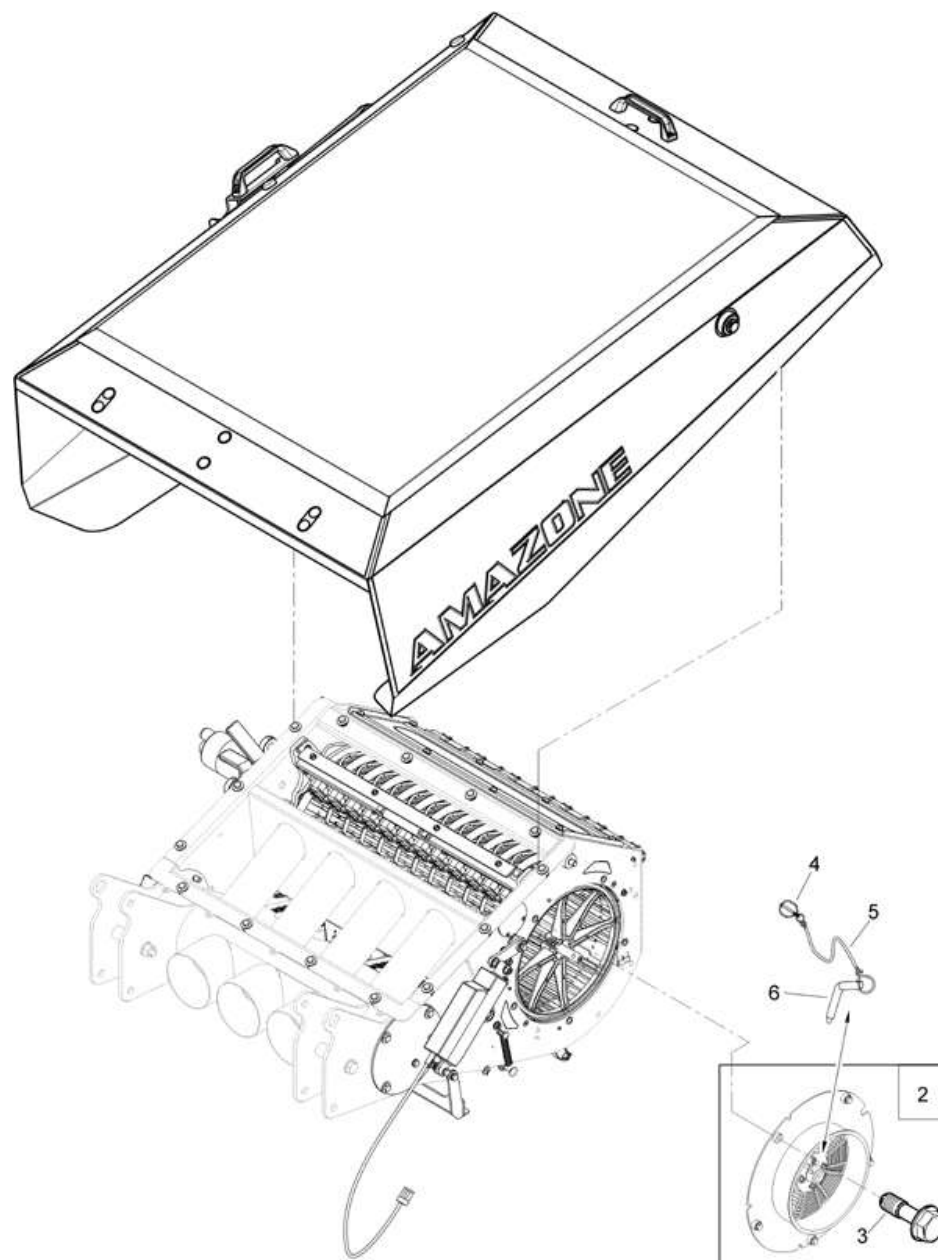
Технологическая колея - оптический датчик / механизм управления (ЕТВ-017436)



Технологическая коlea - оптический датчик / механизм управления (ЕТВ-017436)

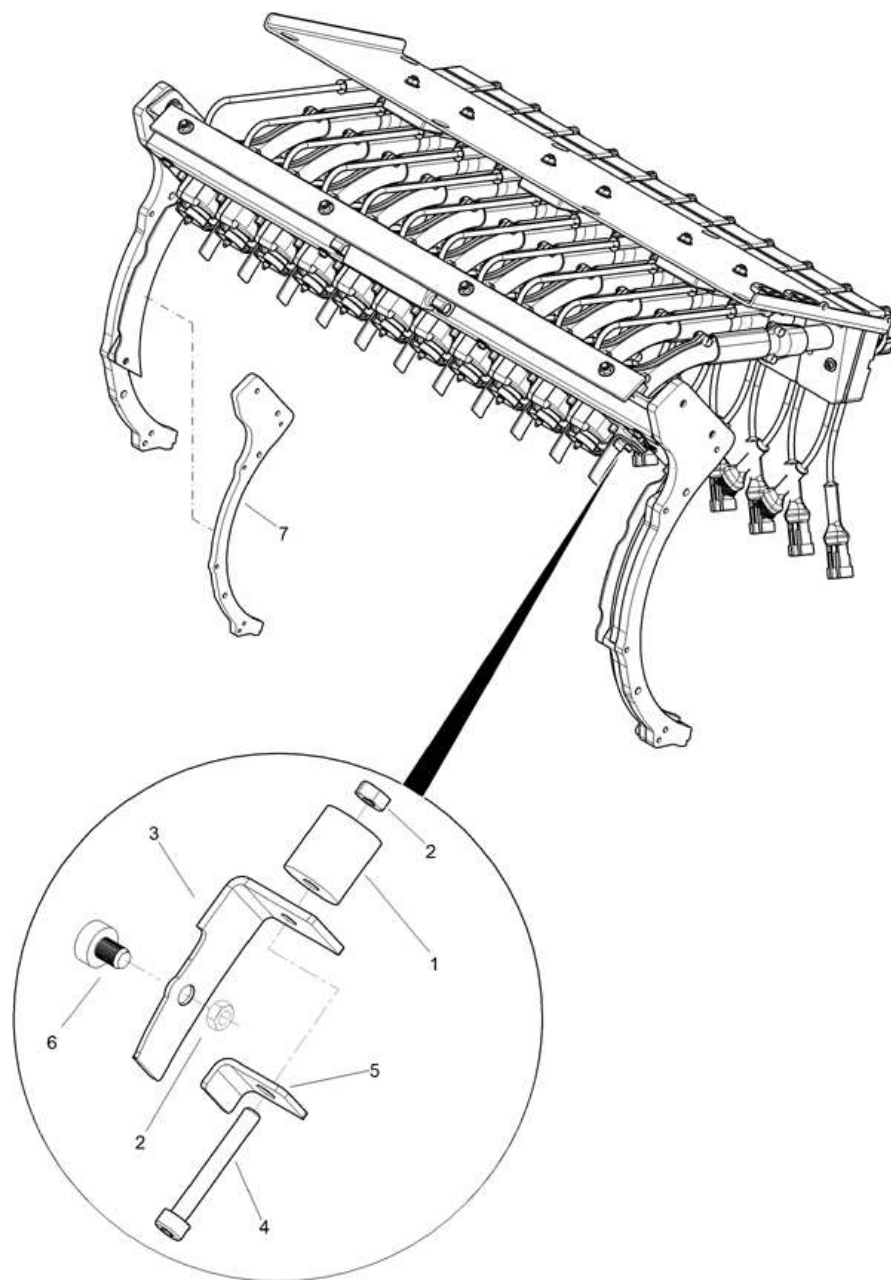
Артикул	Элемент	Описание	Комментарий	Количество
203443	1	# Блок переключения		1
NH246	2	OPTOGEBER EDX D=16MM		1
977495	3	ADAPTER OPTOGEBER		1
DE466	4	GEWINDEEINSATZ M4X 8 (B01)		4
DF005	5	Шайба		2
DA853	6	Болт с цилиндрической головкой ISO 4762 4x12 8.8 VZ		2
DA784	7	Болт с цилиндрической головкой ISO 4762 4x30 8.8 VZ		2
971284	8	Гайка накидная пластмассовая		1
NO068	9	Зажим		1
NO067	10	Прокладка уплотнительная		1
211983	13	KLAPPE MIT KLEMMBLECH		1
211983	14	KLAPPE MIT KLEMMBLECH		1
DF003	15	ШБ 7089 3,2X 7X0,5 ST A2G		1
DE307	16	SI-MU 985 M 3 8 (B01)		1
207283	20	Крепление оптического датчика 16MM	Набор винтов для оптоэнкодера NH137 с 01.2014	1

Разделение - включение отдельных рядов / боковая крышка (ETB-017437)



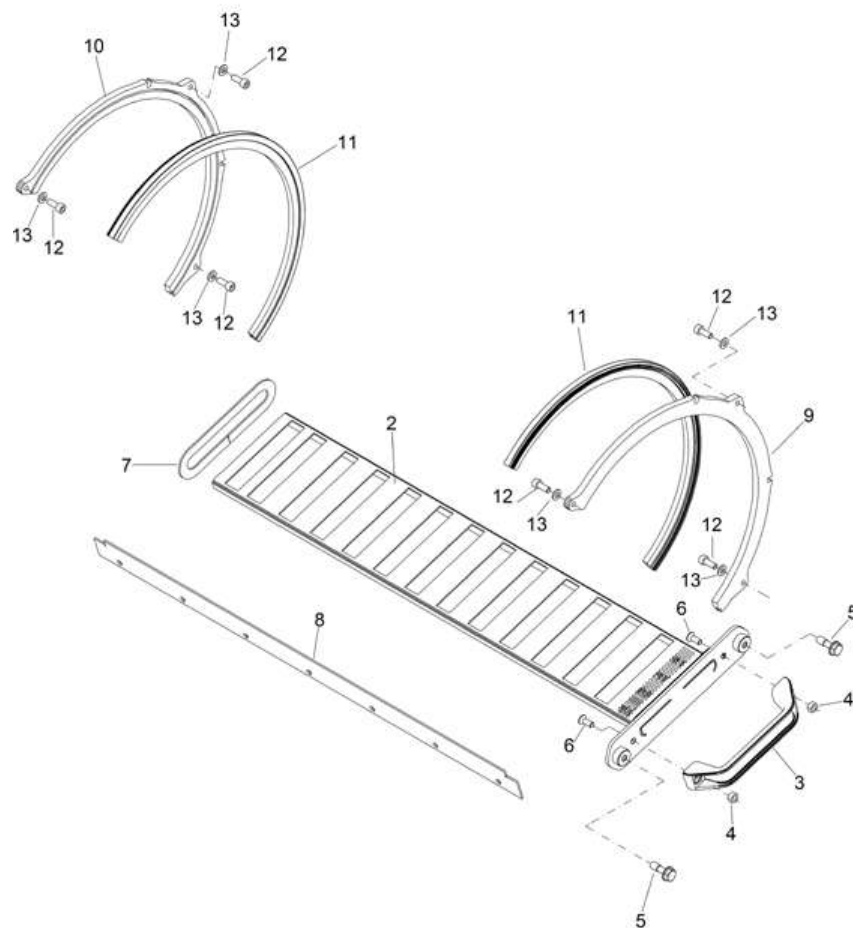
Разделение - включение отдельных рядов / боковая крышка (ЕТВ-017437)

Артикул	Элемент	Описание	Количество
201245	2	Заглушка боковая	1
971917	3	6ГР-БТ М. ABSATZ M8X25 A2-70	5
DG075	4	ОТКД-ШТЕ 11023 4X27 (B07) AWN020401	1
918366	5	Шнур натяжной	1
973984	6	Палец	1



Включение отдельных рядов / элементы-индикаторы (ЕТВ-017438)

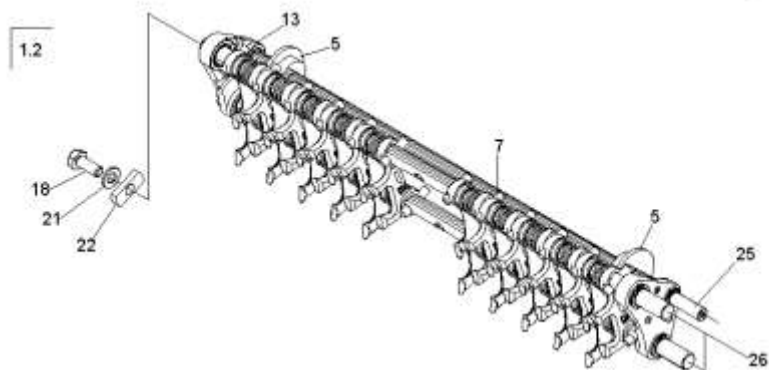
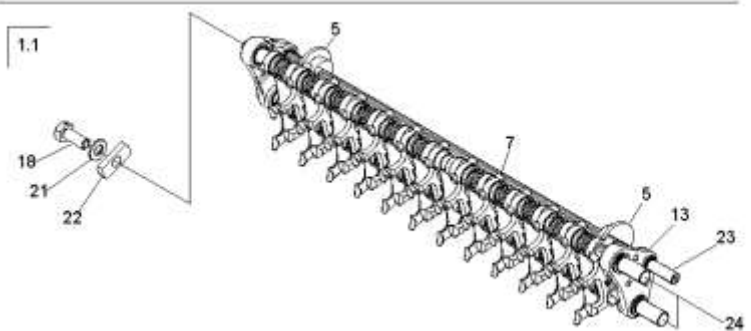
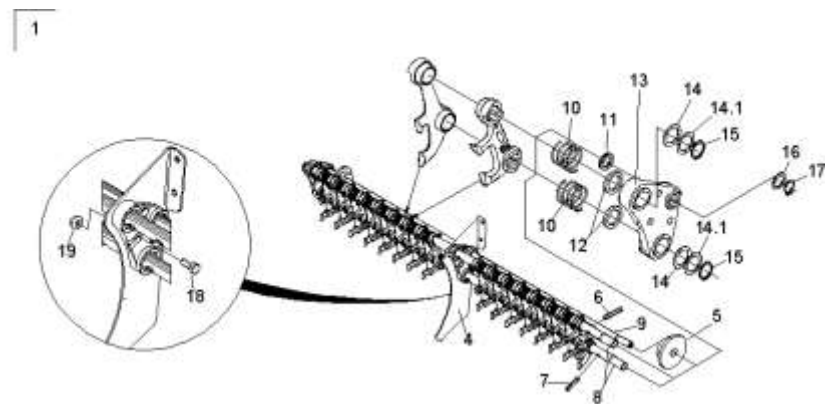
Артикул	Элемент	Описание	Количество
977501	1	DISTANZBUCHSE	1
DE021	2	Гайка	2
203434	3	LEITELEMENT PUR	1
DA784	4	Болт с цилиндрической головкой ISO 4762 4x30 8.8 VZ	1
203442	5	WINKEL (FE//ZN12//B/T2)	1
201621	6	ANSCHLAG	1
977733	7	Уплотнение боковое	2



(RUS)Feinsaemereienkit 12R (ETB-017439)

Артикул	Элемент	Описание	Комментарий	Количество
200314	1	Комплект мелких семян 12 рядов Распред. без переключения техн. колеи		1
212301	2	FLIESSBETTSCHIEBER 12R FEIN (B10)		1
110173	3	FM AR072 POLYMAN (ABS) E/NI		1
DE025	4	Гайка		2
971917	5	6ГР-БТ М. ABSATZ M8X25 A2-70		2
DD515	6	Винт с потайной головкой ISO 10642 6x16 08.8 VZ		2
FH089	7	ROLLE A 10M		1
203439	8	DICHTLIPPE FEINSAEMEREIEN		1
208065	9	Держатель щётки правый		1
208064	10	Держатель щётки левый		1
FH069	11	Уплотнитель	570 мм	1
DA207	12	Болт с цилиндрической головкой ISO 4762 6x16 8.8 VZ		6
DF010	13	Шайба		6

(RUS)Abstreifereinheit/ Einzelreihenschaltung-16,12,10 Fach ab 02.2014 (ETB-017440)



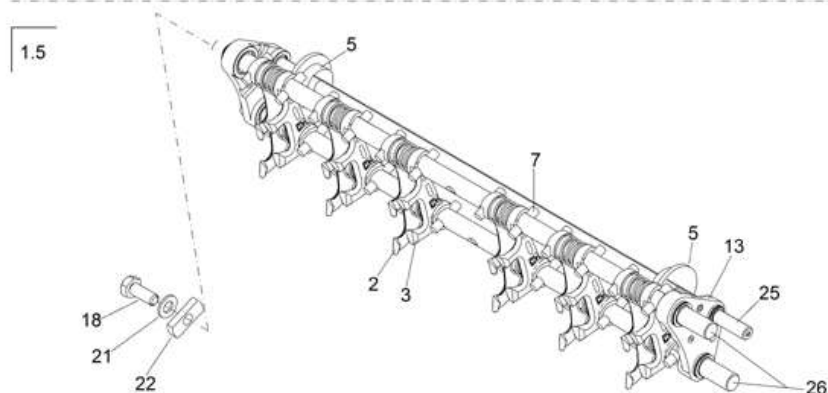
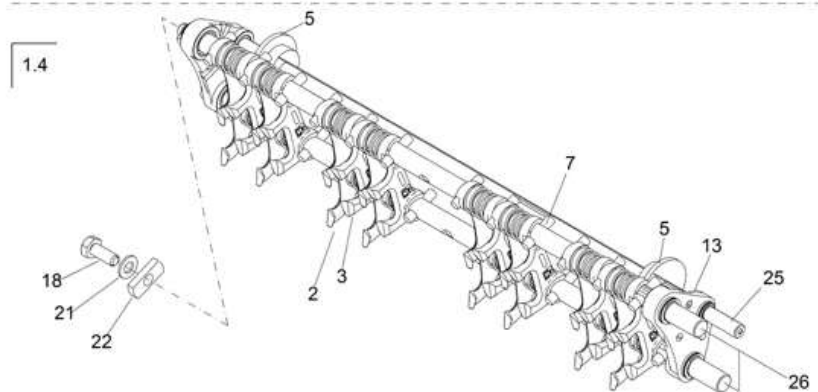
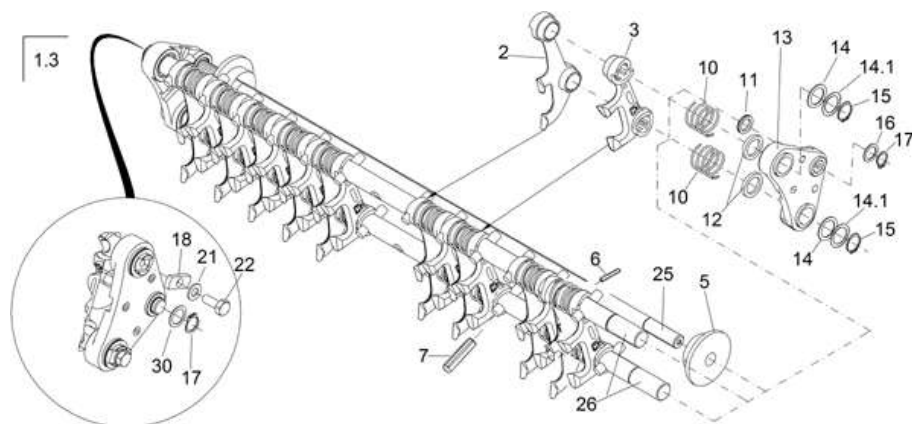
(RUS)Abstreifereinheit/Einzelreihenschaltung-16,12,10 Fach ab 02.2014 (ETB-017440)

Артикул	Элемент	Описание	Количество
208488	1	ABSTREIFEREINHEIT 16-FACH	1
208487	1.1	ABSTREIFEREINHEIT 12-FACH	1
208486	1.2	ABSTREIFEREINHEIT 10-FACH	1
205848	4	MITTELBLECH (FE//ZN12//B/T2)	1
972011	5	Звёздочка	1
DI051	6	Штифт	1
DK148	7	KB-STI 8742 10X40 A1	1
976248	8	ABSTREIFERFUEHRUNG LANG	1
976249	9	SCHIEBERACHSE	1
HB127	10	DRUCKFED 2,0X28,0X 50 1.4310	1
FA093	11	САЛ 3760 А 15Х 21Х 3 NBR	1
FA101	12	Кольцо защитное	1
973715	13	Корпус подшипника	1
DL033	14	Шайба	1
DL031	14.1	Шайба	1
DL082	15	Кольцо стопорное	1
DL029	16	Шайба	1
DL077	17	Кольцо стопорное	1
DC030	18	Болт с шестигранной головкой ISO 4017 8x20 8.8 VZ	1
DE210	19	СТ-ГА 1664 М 8 8 А2G	1
DF020	21	Шайба ISO 7090 84x16x16 VZ	1
973714	22	KLEMMSCHEIBE (FE//ZN12//B/T2)	1
972311	23	SCHIEBERACHSE	1

(RUS)Abstreifereinheit/Einzelreihenschaltung-16,12,10 Fach ab 02.2014 (ETB-017440)

Артикул	Элемент	Описание	Количество
973710	24	Вал системы чистиков	1
972311	25	SCHIEBERACHSE	1
973710	26	Вал системы чистиков	1

(RUS)Abstreifereinheit/ Einzelreihenschaltung-9,8,6 Fach ab 02.2014 (ETB-017441)



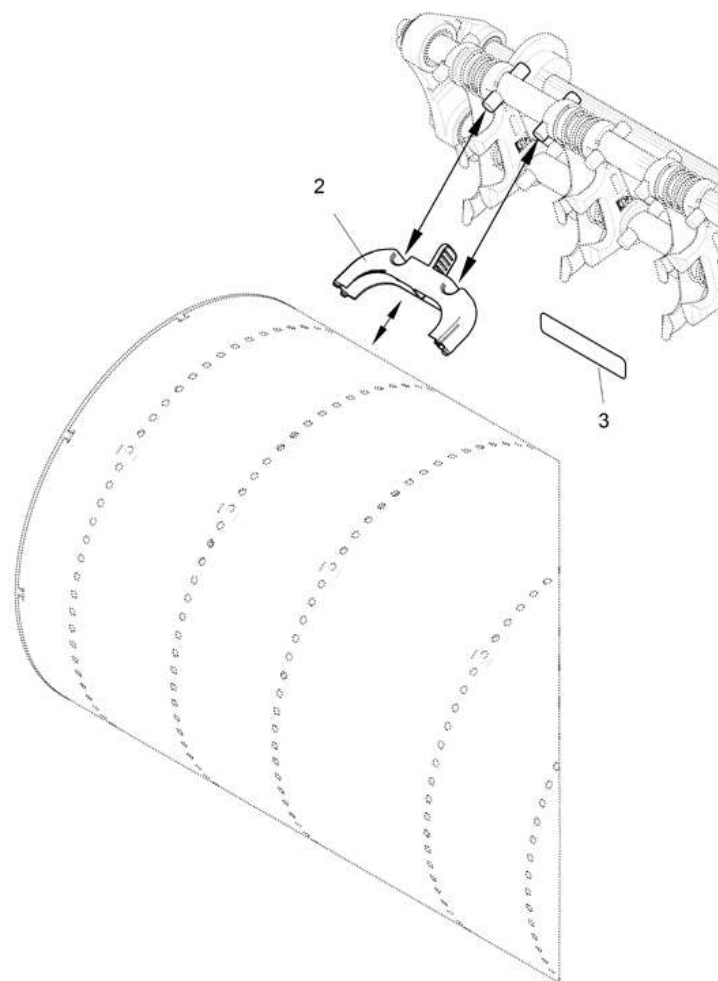
(RUS)Abstreifereinheit/ Einzelreihenschaltung-9,8,6 Fach ab 02.2014 (ETB-017441)

Артикул	Элемент	Описание	Комментарий	Количество
208484	1.3	ABSTREIFEREINHEIT 9-FACH		1
208485	1.4	ABSTREIFEREINHEIT 8-FACH		1
208483	1.5	ABSTREIFEREINHEIT 6-FACH		1
207255	2	ABSTREIFER 2-4 RE.	Доступно только в виде набора	1
207254	3	ABSTREIFER 2-4 LI.	Доступно только в виде набора	1
205848	4	MITTELBLECH (FE//ZN12//B/T2)		1
972011	5	Звёздочка		1
DI051	6	Штифт		1
DK148	7	KB-STI 8742 10X40 A1		1
976248	8	ABSTREIFERFUEHRUNG LANG		1
976249	9	SCHIEBERACHSE		1
HB127	10	DRUCKFED 2,0X28,0X 50 1.4310		1
FA093	11	САЛ 3760 А 15Х 21Х 3 NBR		1
FA101	12	Кольцо защитное		1
973715	13	Корпус подшипника		1
DL033	14	Шайба		1
DL031	14.1	Шайба		1
DL082	15	Кольцо стопорное		1
DL029	16	Шайба		1
DL077	17	Кольцо стопорное		1
DC030	18	Болт с шестигранной головкой ISO 4017 8x20 8.8 VZ		1

(RUS)Abstreifereinheit/Einzelreihenschaltung-9,8,6 Fach ab 02.2014 (ETB-017441)

Артикул	Элемент	Описание	Комментарий	Количество
DE210	19	СТ-ГА 1664 М 8 8 А2G		1
DF020	21	Шайба ISO 7090 84x16x16 VZ		1
973714	22	KLEMMSCHEIBE (FE//ZN12//B/T2)		1
972311	23	SCHIEBERACHSE		1
973710	24	Вал системы чистиков		1
972311	25	SCHIEBERACHSE		1
973710	26	Вал системы чистиков		1
DL028	30	Шайба		1

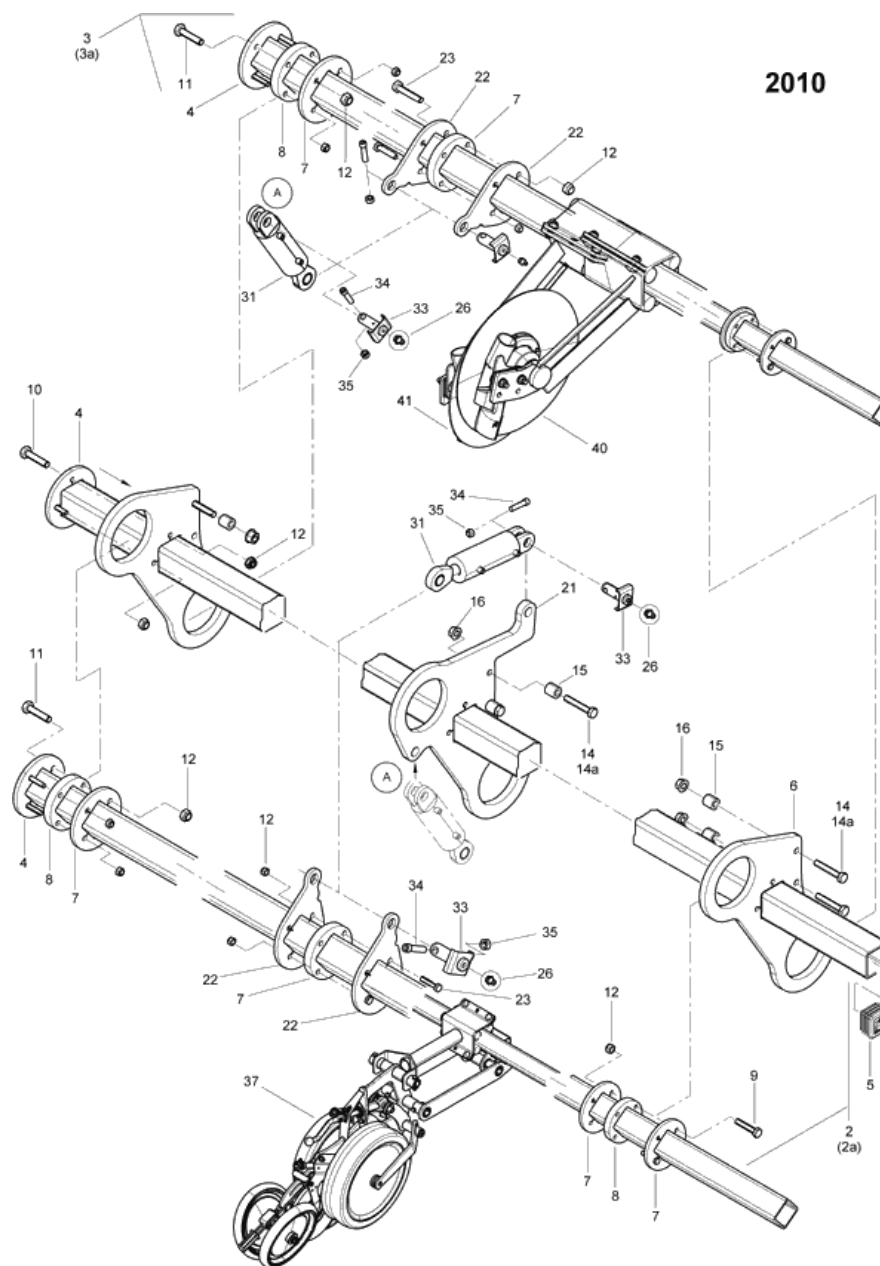
1



(RUS)Montageset EDX Abstreifer (ETB-017442)

Артикул	Элемент	Описание	Количество
208072	1	Комплект для монтажа чистиков EDX	1
208073	2	ABSTREIFERLEHRE	1
208071	3	FUEHLERLEHRENBAND	1

Säschar- / Düngerschargrundeinheit EDX 9000-T (ETB-017443)



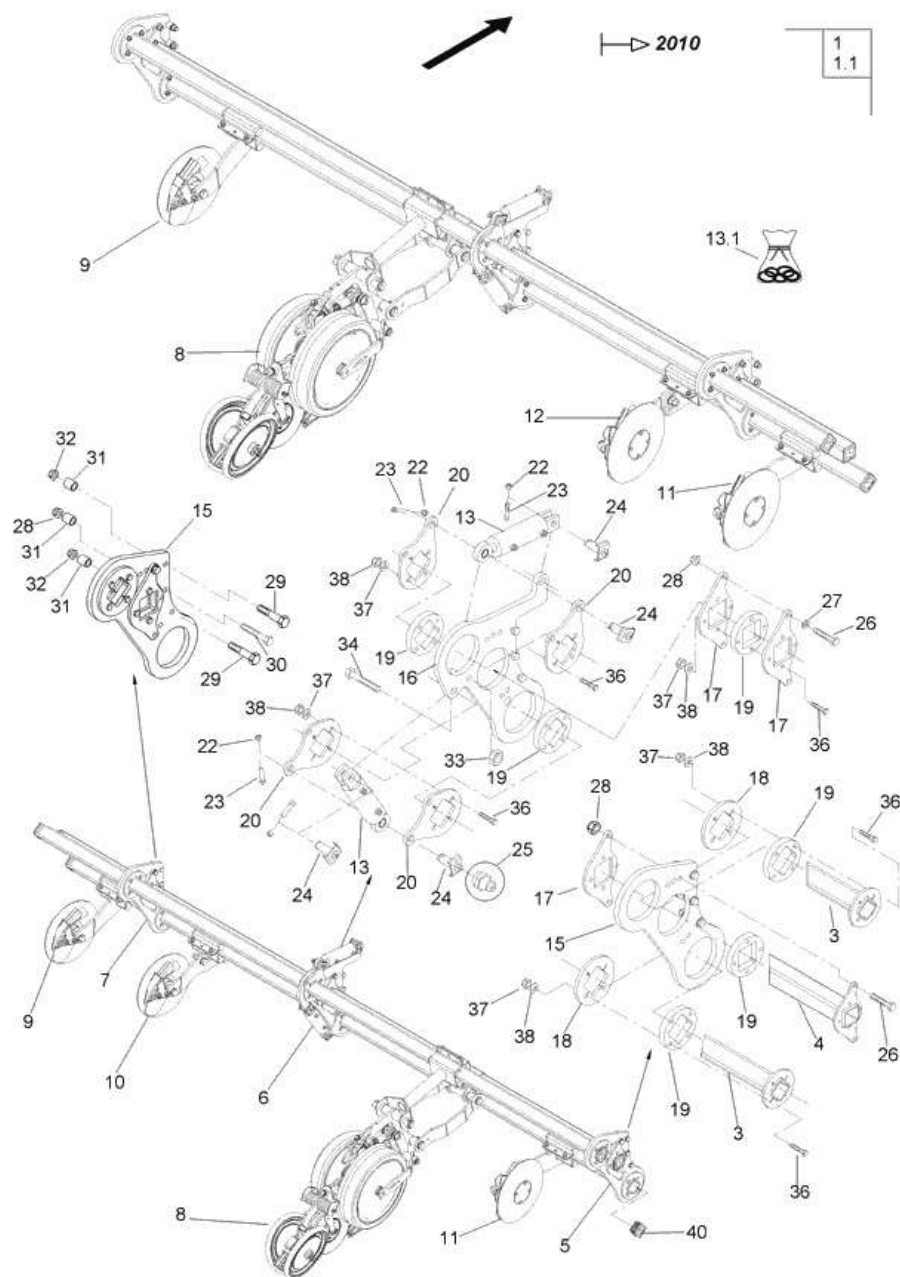
Säschar- / Düngerschargrundeinheit EDX 9000-T (ETB-017443)

Артикул	Элемент	Описание	Комментарий	Количество
NML	2	Больше не поставляется	То же, что и картинка	1
NML	2а	Больше не поставляется		1
NML	3	Больше не поставляется	То же, что и картинка	1
NML	3а	Больше не поставляется		1
969270	4	Балка		3
109024	5	ЗАГЛУШКА 80 (02) FM AR164 EPAMOULD 660D30		1
974682	6	TRAGBLECH (02)		2
78400036	7	Шайба		4
224817	8	FM AR064 GRILON B70 GFE 30H (14)		1
DC165	9	Болт с шестигранной головкой ISO 4017 6x40 VA		2
DB063	10	Болт с шестигранной головкой ISO 4014 12x50 8.8 VZ		3
DC105	11	Болт с шестигранной головкой ISO 4017 12x60 8.8 VZ		12
DE090	12	Контргайка ISO 7042 - M12 8 - A2G		19
DB104	14	Болт с шестигранной головкой ISO 4014 16x90 8.8 VZ		8
DB511	14а	Болт с шестигранной головкой ISO 4014 16x90 10.9 VZ	для междурядий менее 70 см	8
976491	15	ВТУЛКА ДИСТАНЦ. 30X25,5 (FE//ZN12//B/T2) RD 10278 30X25,5 11SMn30+C		8
DE207	16	Гайка		8
974681	21	TRAGBLECH SCHARDRUCK (02)		1
976792	22	Рычаг давления		4
64000078	22	РЫЧАГ ДАВЛЕНИЯ ШАРНИРА EDX (02/K5)	С 01.2021	4
DB095	23	Болт с шестигранной головкой ISO 4014 16x60 8.8		2

Säschar- / Düngerschargrundeinheit EDX 9000-T (ETB-017443)

Артикул	Элемент	Описание	Комментарий	Количество
965485	25	Палец		2
CG017	26	НИПП-СМАЗ 71412 AS 8X1 АЗС АЗС		2
DA066	27	Болт с круглой головкой DIN 603 8x25 8.8 VZ		2
DE284	28	Гайка		2
GA164	31	Гидравлический цилиндр D-60-30-100-300		2
0000100	32	Принадлежности	Комплект прокладок	1
965480	33	ПАЛЕЦ=72 (СБ)		2
DA565	34	Болт с цилиндрической головкой ISO 4762 12x50 8.8 VZ		2
DE082	35	Стопорная гайка ISO 7042 M12 8 VZ		2
970486	37	ED-сошник двухдисковый	Отдельные детали см. в сборе: Двухдисковый сошник ED	1
970916	40	СОШНИК ТУКОВЫЙ 400 ЛЕВ. (СБ)	Отдельные детали, см. рисунок Düngerschar	1
970917	41	Туковый сошник 400 пр.	Отдельные детали, см. рисунок Düngerschar	1

Основной блок высевающего сошник / тукового сошника EDX 9000-T от 2010 (ЕТВ-017444)



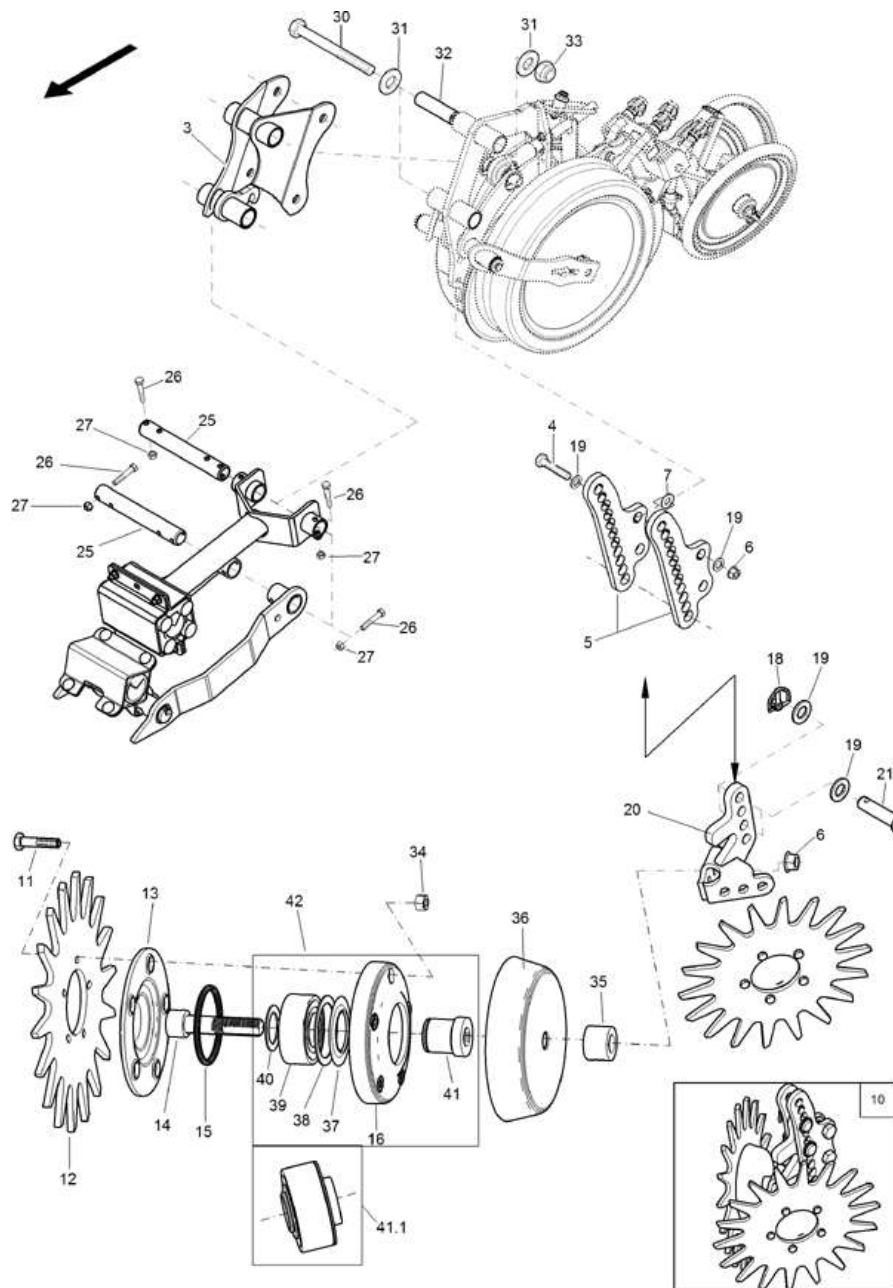
Основной блок высевающего сошник / тукового сошника EDX 9000-T от 2010 (ETB-017444)

Артикул	Элемент	Описание	Комментарий	Количество
971668	1	SCHAREINHEIT 4,5M 75CM LI		1
971669	1.1	SCHAREINHEIT 4,5M 75CM RE		1
969270	3	Балка		2
975847	4	Балка		1
NML	5	Больше не поставляется		1
975844	6	SCHARDRUCKVERSTELLUNG		1
975846	7	SCHARHALTER INNEN		1
970486	8	ED-сошник двухдисковый		1
970916	9	СОШНИК ТУКОВЫЙ 400 ЛЕВ. (СБ)	Отдельные детали см. Baugr. C6	1
975249	10	(СБ)	Отдельные детали см. Baugr. C6.1	1
970917	11	Туковый сошник 400 пр.	Отдельные детали см. Baugr. C7	1
975248	12	(СБ)	Отдельные детали см. Baugr. C6.1	1
GA164	13	Гидравлический цилиндр D-60-30-100-300		1
YY00258	13.1	Ремкомплект для GA098/GA123/GA158/GA165/ GA164/GA180/GA272/GA336/GA425		1
DC349	14	Болт с шестигранной головкой ISO 4017 16x65 10.9 VZ		1
975957	15	Опорная пластина		1
975958	16	Центральная пластина		1
975848	17	Рычаг регулировки		1

Основной блок высевающего сошник / тукового сошника EDX 9000-T от 2010 (ЕТВ-017444)

Артикул	Элемент	Описание	Комментарий	Количество
64000077	17	РЫЧАГ РЕГУЛИРОВКИ (02/К5)	С 01.2021	1
78400036	18	Шайба		1
224817	19	FM AR064 GRILON B70 GFE 30H (14)		1
976792	20	Рычаг давления		1
64000078	20	РЫЧАГ ДАВЛЕНИЯ ШАРНИРА EDX (02/К5)	С 01.2021	1
DE082	22	Стопорная гайка ISO 7042 M12 8 VZ		1
DA565	23	Болт с цилиндрической головкой ISO 4762 12x50 8.8 VZ		1
965480	24	ПАЛЕЦ=72 (СБ)		1
CG063	25	SCHMIERNIP. 71412 BM 5 (B01)		1
DC349	26	Болт с шестигранной головкой ISO 4017 16x65 10.9 VZ		1
DF077	27	Шайба		1
DE207	28	Гайка		1
DA864	29	Призонный болт DIN 609 16x1,5x90 10.9 VZ		1
DB511	30	Болт с шестигранной головкой ISO 4014 16x90 10.9 VZ		1
976491	31	ВТУЛКА ДИСТАНЦ. 30X25,5 (FE//ZN12//B/T2) RD 10278 30X25,5 11SMn30+C		1
DE465	32	Гайка		1
DE050	33	Шестигранная гайка ISO 4032 - M20 8 - A2G		1
DB159	34	Болт с шестигранной головкой ISO 4014 20x70 8.8 VZ		1
DC106	36	Болт с шестигранной головкой ISO 4017 12x65 8.8 VZ		1
DF044	37	Шайба ISO 7090 13x24x25 VZ		1
DE090	38	Контргайка ISO 7042 - M12 8 - A2G		1
109024	40	ЗАГЛУШКА 80 (02) FM AR164 EPAMOULD 660D30		1

Звездчатый очиститель с удлиняющей опорной конструкцией - опционально - (ЕТВ-017445)



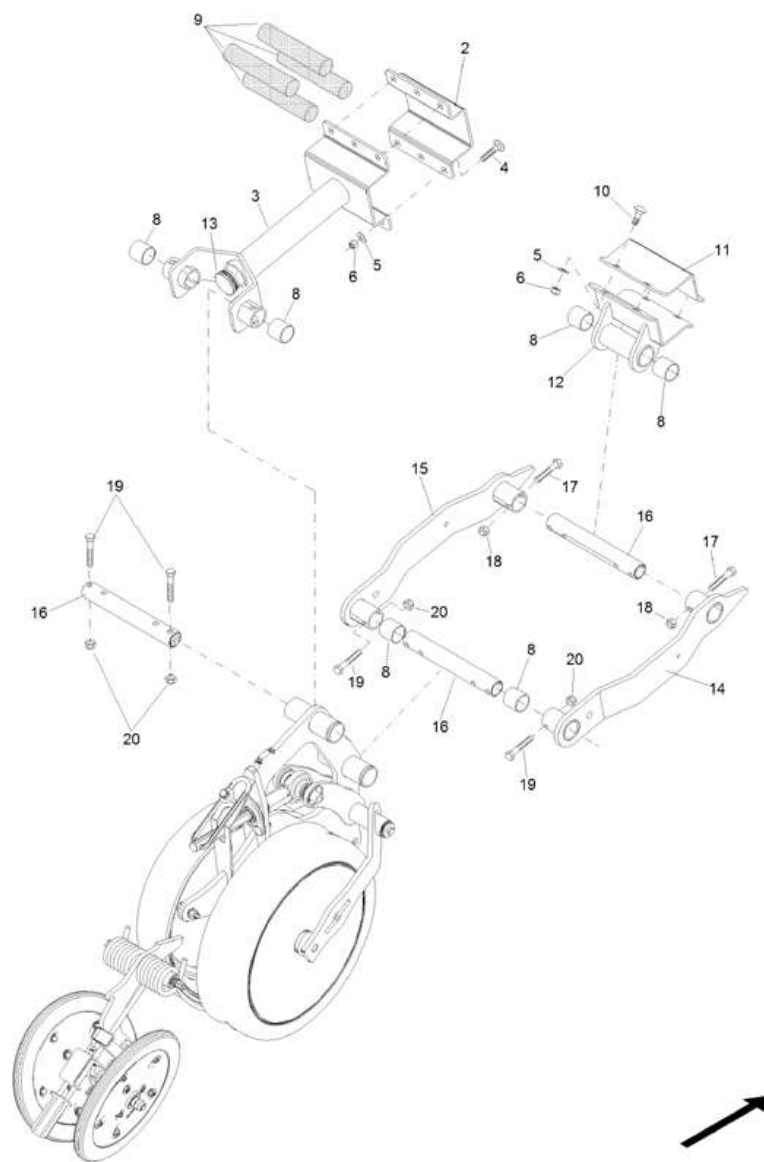
Звездчатый очиститель с удлиняющей опорной конструкцией - опционально - (ЕТВ-017445)

Артикул	Элемент	Описание	Количество
204354	3	Консоль промежуточный	1
DC349	4	Болт с шестигранной головкой ISO 4017 16x65 10.9 VZ	2
203182	5	BLECH (02/K5)	2
DE142	6	Стопорная гайка DIN 985 M16 8 VZ	2
DF232	7	Шайба	4
204355	10	Камнесдвигатель	1
DC040	11	Болт с шестигранной головкой ISO 4017 8x35 8.8 VZ	10
209826	12	Звёздочка	1
978782	13	Крышка	2
978776	14	BEFESTIGUNGSSCHRAUBE 12.9(FLZNL 480H	2
FC250	15	Кольцо уплотнительное	2
965246	16	#Крышка подшипника 06	1
DG122	18	Шплинт с фиксатором	2
DF077	19	Шайба	8
204341	20	GRUNDKOERPER STERNENRAUMER (02/K5)	2
DK168	21	Палец 16 x 65 x 65 x 55 мм VZ	2
967079	25	Втулка предохранительная (DE)	2
DB374	26	Болт с шестигранной головкой ISO 4014 12x65 8.8 VZ	4
DE082	27	Стопорная гайка ISO 7042 M12 8 VZ	4
DB117	30	Болт с шестигранной головкой ISO 4014 20x200 10.9 VZ	2
DF222	31	Шайба	4
978772	32	Вал	2
DE172	33	Гайка	2

Звездчатый очиститель с удлиняющей опорной конструкцией - опционально - (ЕТВ-017445)

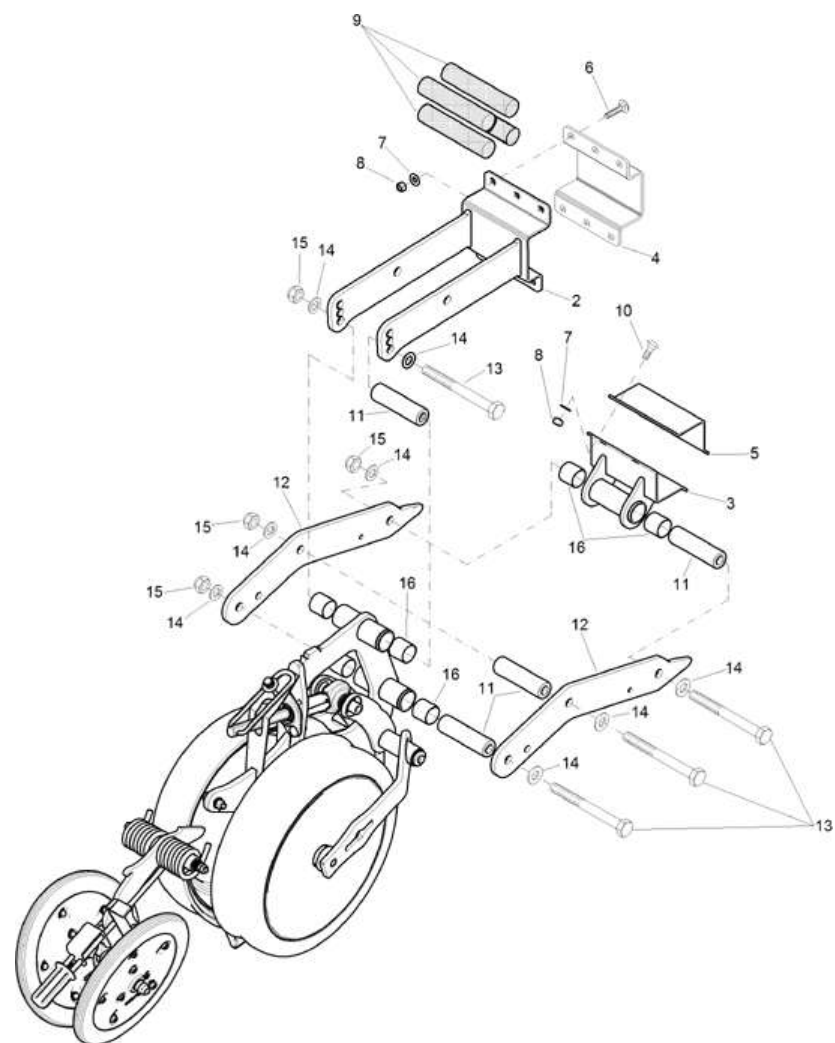
Артикул	Элемент	Описание	Количество
DE080	34	Стопорная гайка ISO 7042 M8 8 VZ	10
978777	35	BUCHSE 30X16,5X22 (B10)	2
203559	36	DECKEL STERNRAEUMER (02/K5)	2
FD016	37	Кольцо защитное	1
DL177	38	Шайба	1
CC010	39	Радиально-упорный шарикоподшипник 3206 2RS	1
DL355	40	Кольцо стопорное	1
238711	41	ACHSE STERNRAEUMER (B09)	1
238710	41.1	ACHSE VORM.	1
204353	42	LAGERDECKEL NILOS KPL.	1

(RUS)EDX Saeschar - Befestigung ab 03.2015 (ETB-017446)



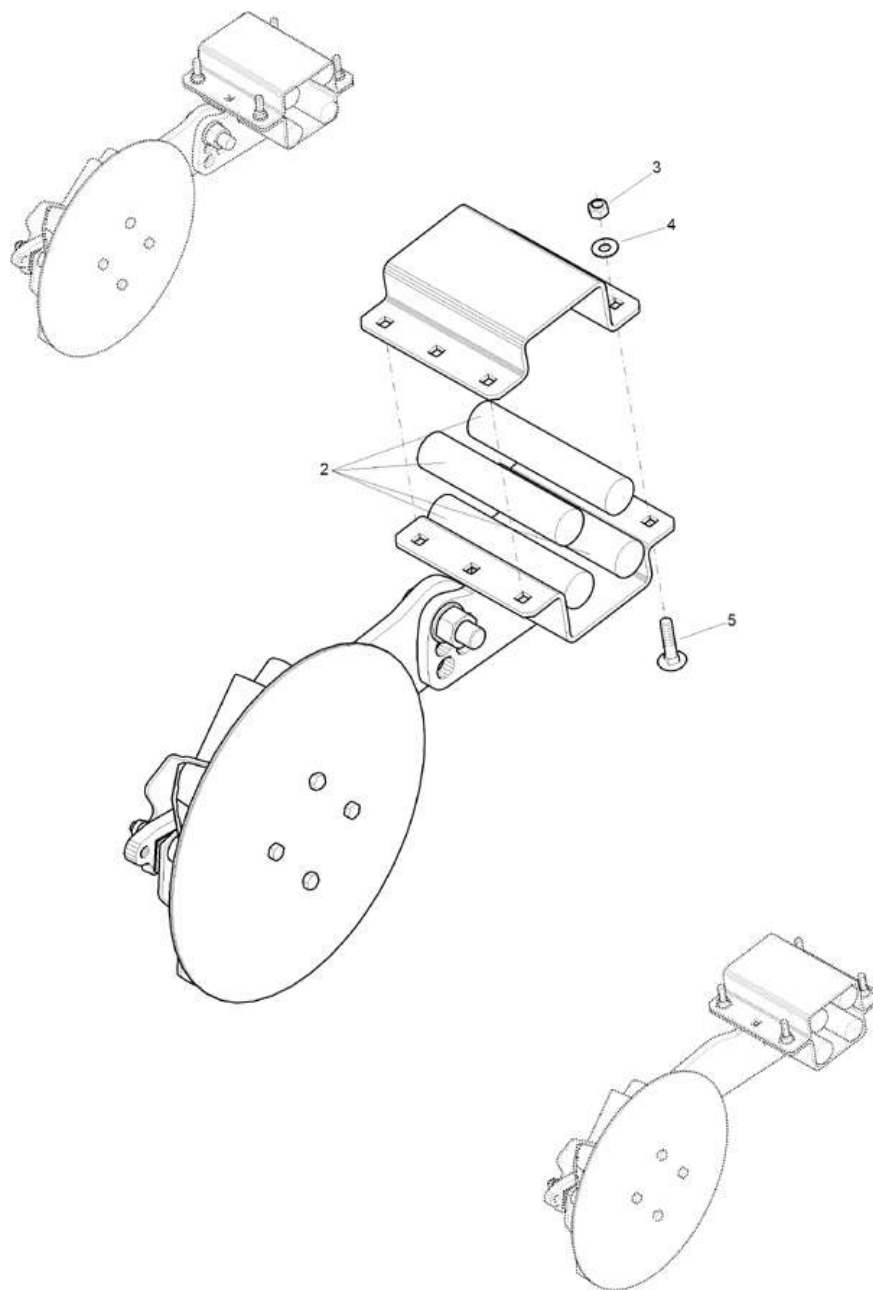
(RUS)EDX Saeschar - Befestigung ab 03.2015 (ETB-017446)

Артикул	Элемент	Описание	Количество
959740	2	959740S	1
967157	3	Стойка высевающего сошника	1
DA951	4	Болт с круглой головкой DIN 603 12x55 10.9 VZ	4
DF352	5	Шайба	4
DE083	6	СТ-ГА 7042 M12 10 FLZNL-480H	4
CH071	8	Втулка скольжения	6
78104606	9	RUNDSCHNUR A169/02 NR 70SHORE A	4
DA329	10	Болт с круглой головкой DIN 603 12x35 10.9 VZ	4
211005	11	BL 10051 5X200X 226 S355MC	1
211006	12	Зажим для хранения	1
ID272	13	KAPSTO-STOPFEN 320 GL60 1-2	1
973648	14	Тяга	1
973649	15	Тяга	1
967079	16	Втулка предохранительная (DE)	3
DB129	17	Болт с шестигранной головкой ISO 4014 12x65 VA	2
DE090	18	Контргайка ISO 7042 - M12 8 - A2G	2
DB374	19	Болт с шестигранной головкой ISO 4014 12x65 8.8 VZ	2
DE082	20	Стопорная гайка ISO 7042 M12 8 VZ	2



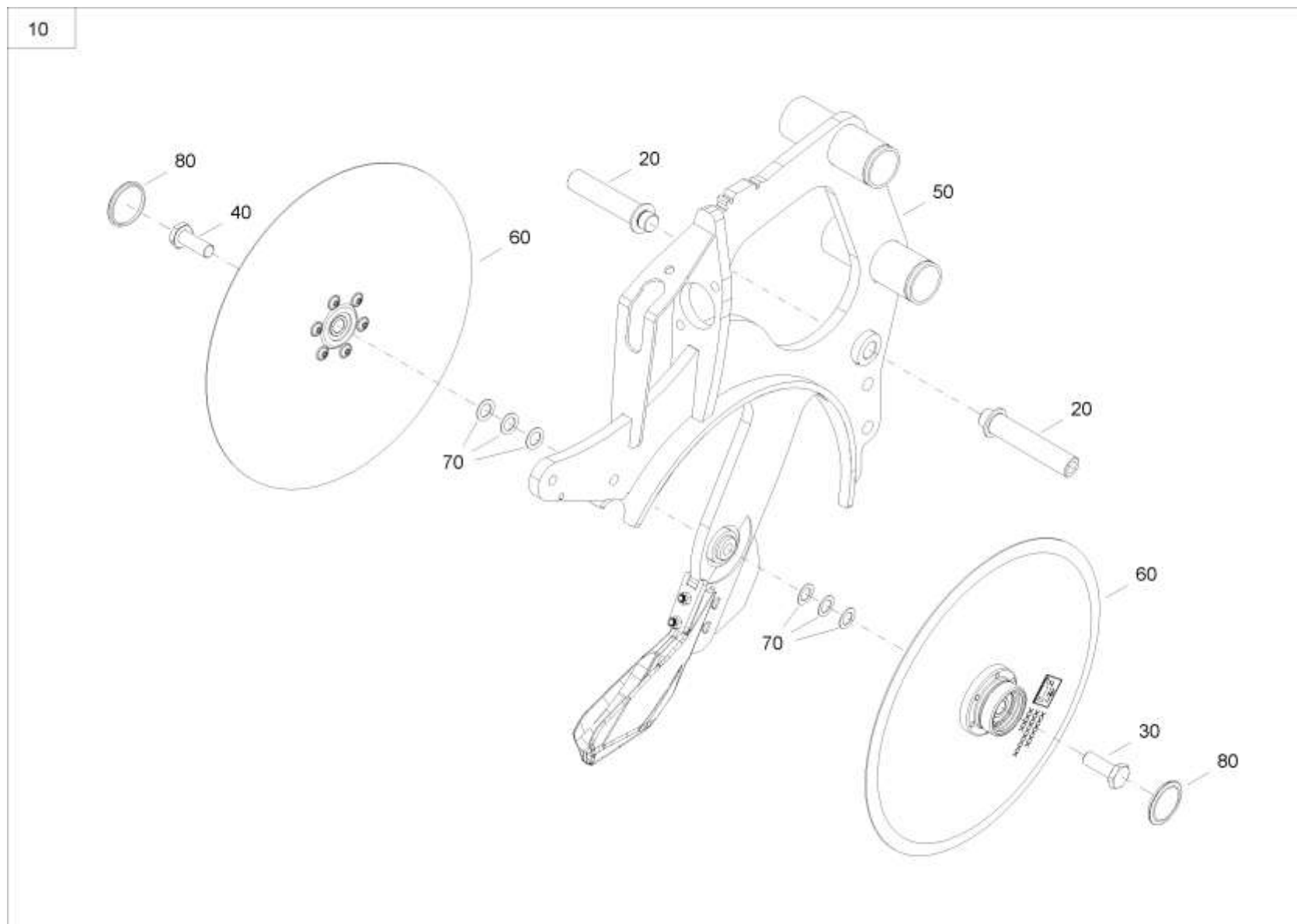
(RUS)EDX Saeschar NT - Befestigung ab 03.2015 (ETB-017447)

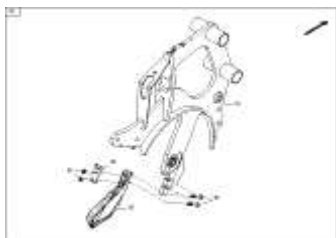
Артикул	Элемент	Описание	Количество
201171	2	OBERLENKER (02/K5)	1
211006	3	Зажим для хранения	1
959740	4	959740S	1
211005	5	BL 10051 5X200X 226 S355MC	1
DA951	6	Болт с круглой головкой DIN 603 12x55 10.9 VZ	4
DF352	7	Шайба	8
DE083	8	СТ-ГА 7042 M12 10 FLZNL-480H	8
78104606	9	RUNDSCHNUR A169/02 NR 70SHORE A	7
DA329	10	Болт с круглой головкой DIN 603 12x35 10.9 VZ	4
978772	11	Вал	3
201169	12	UNTERLENKER (02/K5)	2
DB117	13	Болт с шестигранной головкой ISO 4014 20x200 10.9 VZ	4
DF094	14	ШБ 7090 21X37X3 ST A2G	8
DE172	15	Гайка	4
CH071	16	Втулка скольжения	6



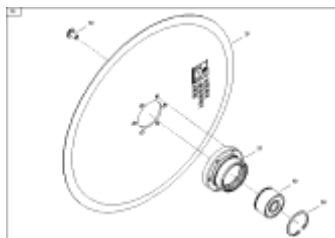
(RUS)Duengerschar - Befestigung ab 03.2015 (ETB-017448)

Артикул	Элемент	Описание	Количество
78104606	2	RUNDSCHNUR A169/02 NR 70SHORE A	4
DE083	3	СТ-ГА 7042 M12 10 FLZNL-480H	4
DF352	4	Шайба	4
DA951	5	Болт с круглой головкой DIN 603 12x55 10.9 VZ	4





ETB-0000010452, Корпус
сошника в сборе с 05.2016

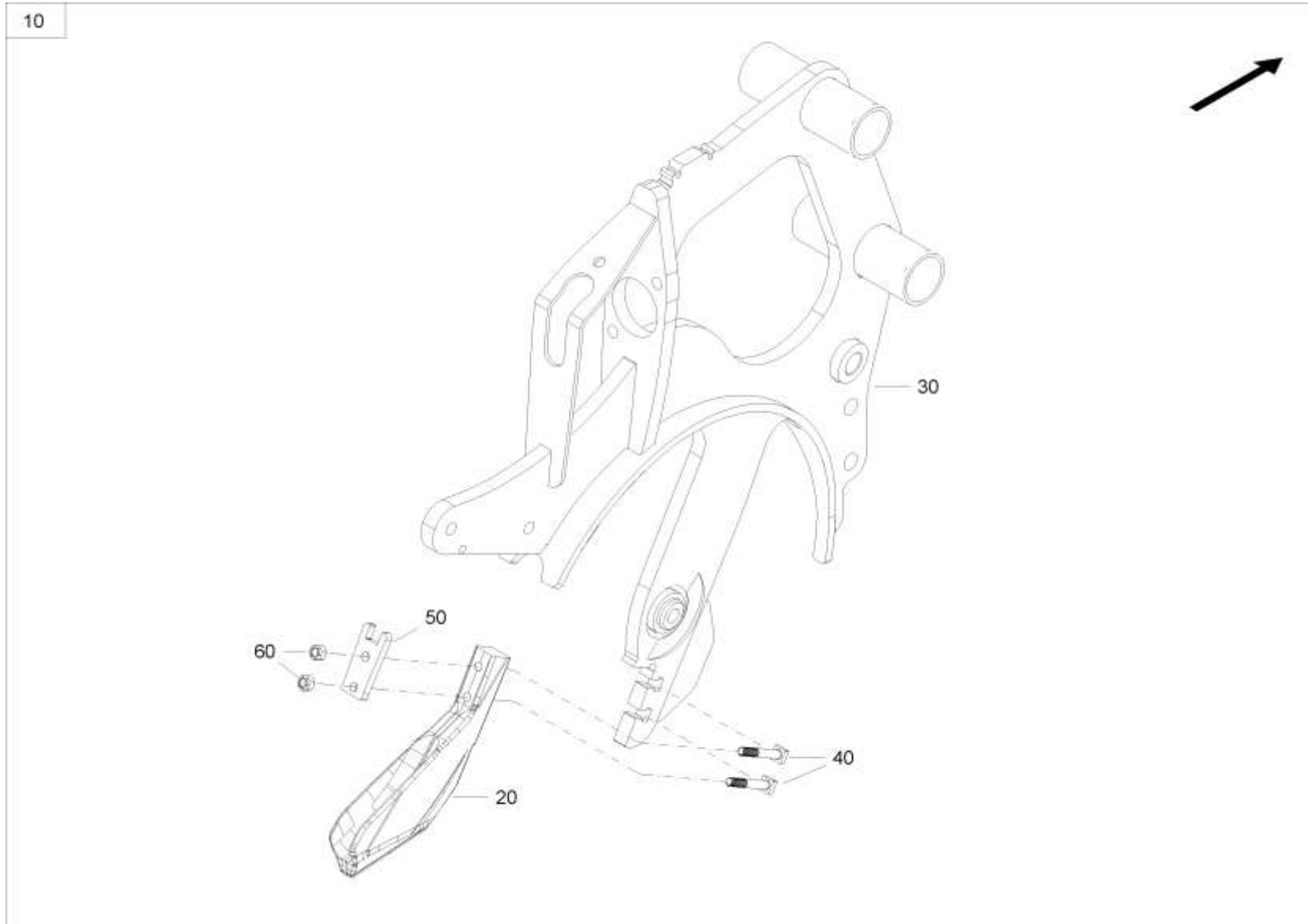


ETB-0000010453, Режущий
диск

(RUS)Doppelscheibensäschar, Schneidscheiben verstellbar ab 05.2016 (ETB-017449)

Артикул	Элемент	Описание	Количество
218101	10	Корпус высевающего сошника	1
209815	20	Болт	2
211427	30	Болт	1
211428	40	Болт	1
ETB-0000010452	50	Корпус сошника в сборе с 05.2016	
ETB-0000010453	60	Режущий диск	
DF247	70	Шайба	6
ID277	80	Заглушка	2

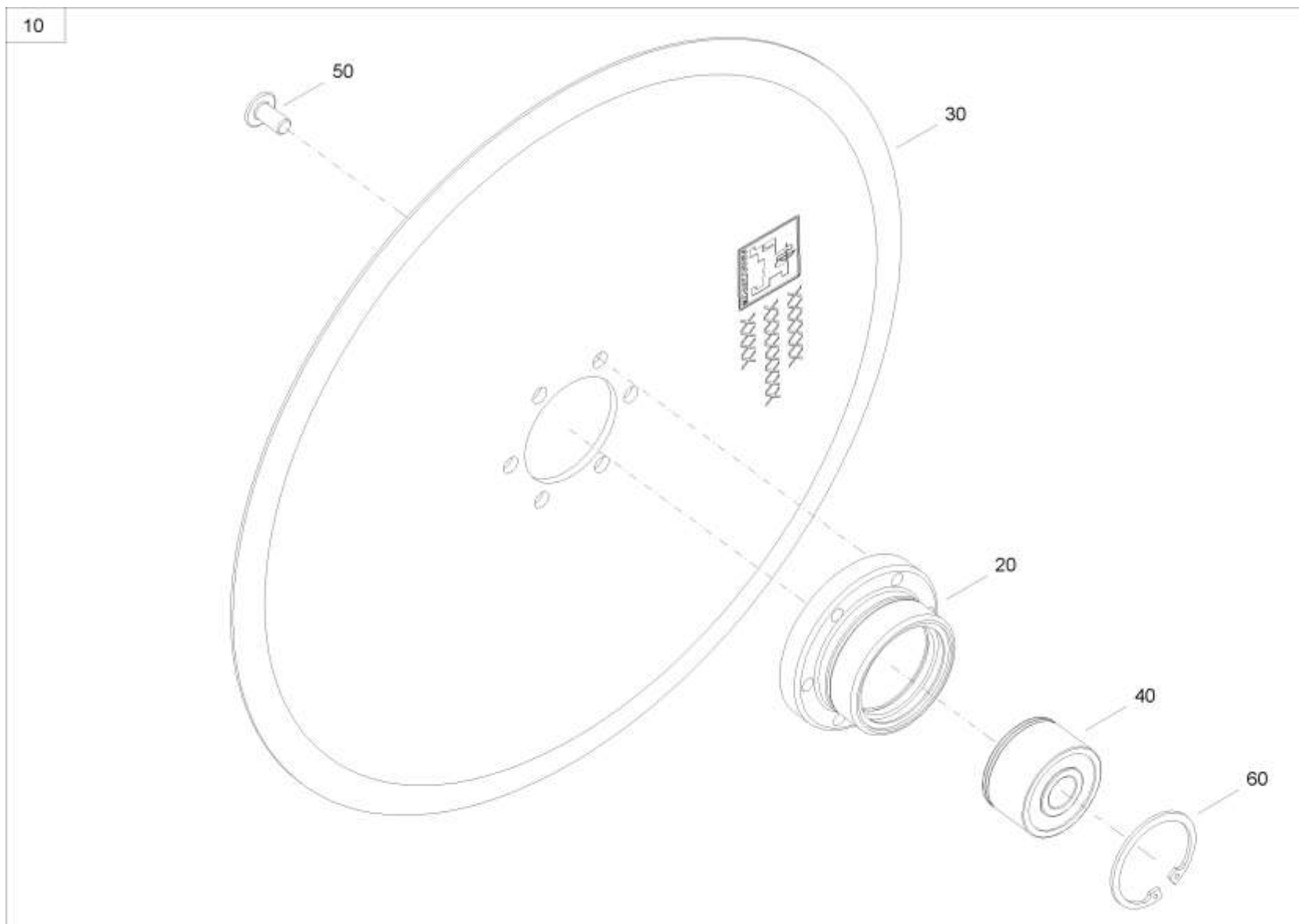
Корпус сошника в сборе с 05.2016 (ЕТВ-0000010452)



Корпус сошника в сборе с 05.2016 (ЕТВ-0000010452)

Артикул	Элемент	Описание	Количество
220043	10	Корпус сошника	1
214491	20	Носок высев. сошника с твердоспл. покр.	1
211004	30	SCHARKOERPER	1
975953	40	Болт	2
976558	50	Пластина	1
DE464	60	Стопорная гайка ISO 10513 M8 10 VZ	2

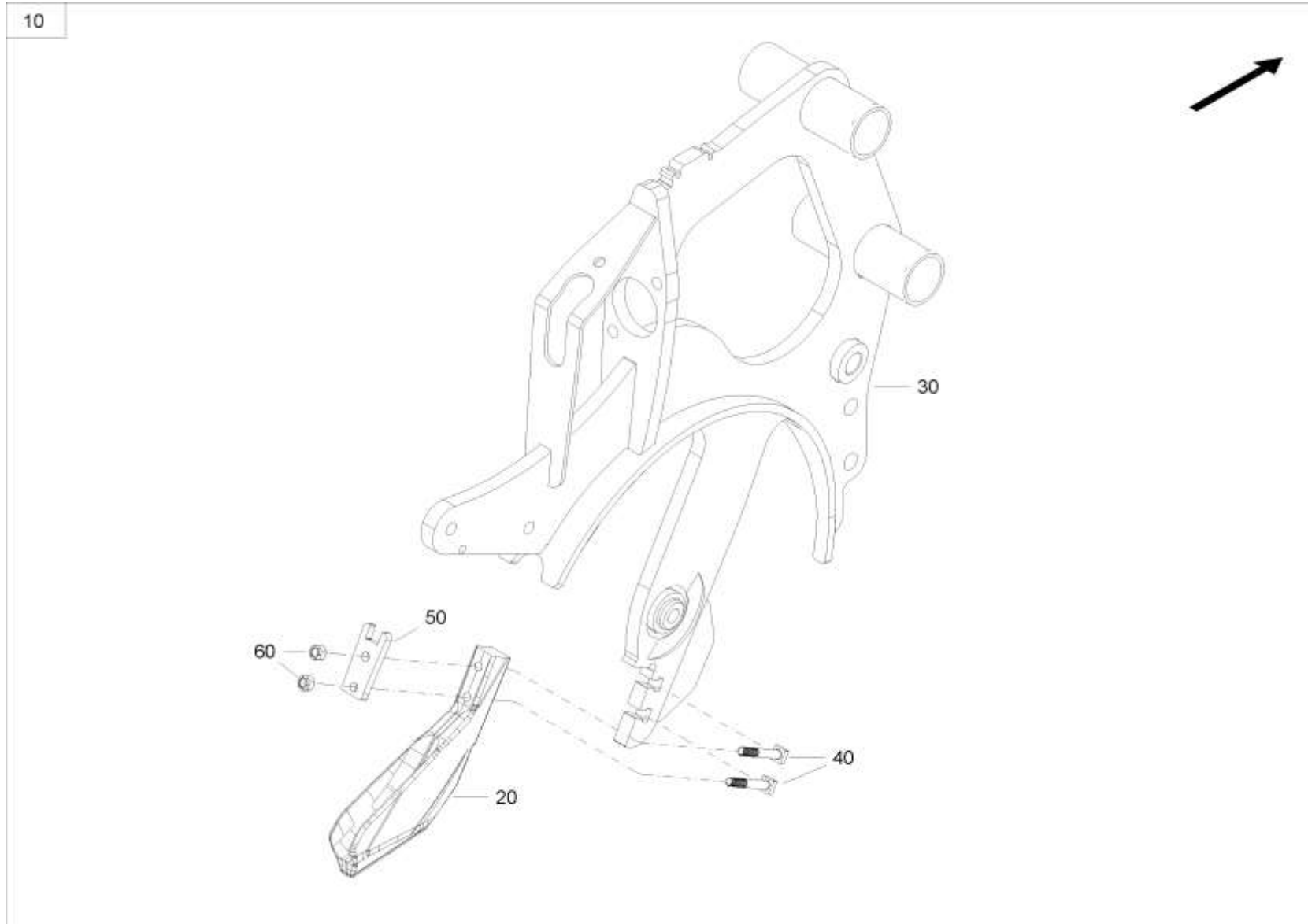
Режущий диск (ЕТВ-0000010453)



Режущий диск (ЕТВ-0000010453)

Артикул	Элемент	Описание	Количество
234305	10	SCHNEIDSCHEIBENEINHEIT	1
221101	20	LAGERGEHAEUSE 5204KRP50 (B03)	1
228596	30	KOLTERSCHEIBE 400/1.5 GLATT (14/K1)	1
CA132	40	Пошипник закрытого типа	1
DD767	50	Винт с полукруглой головкой DIN 34805-2 8x16 TX45 012.9 VZ	6
DL204	60	Кольцо стопорное	1

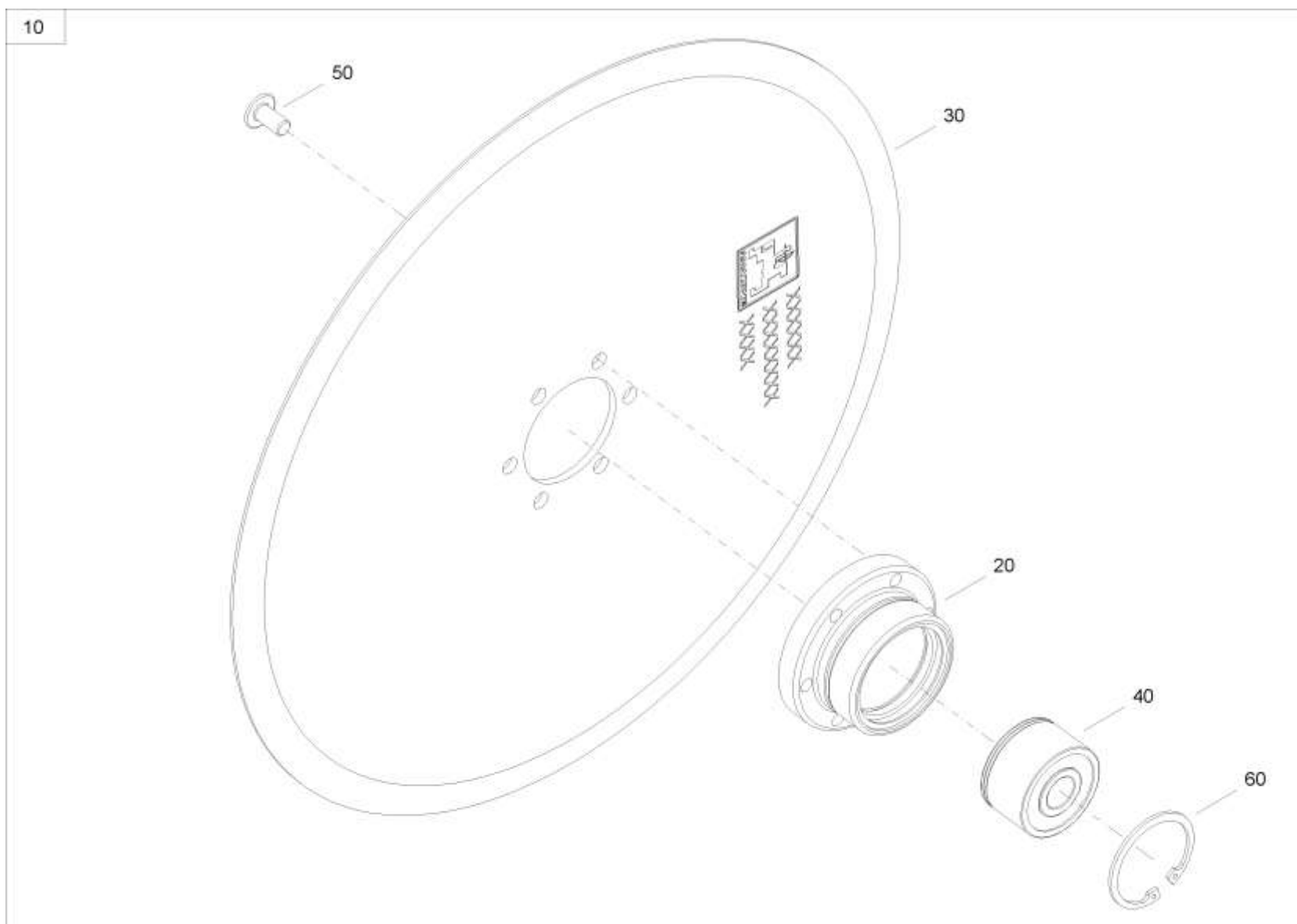
Корпус сошника в сборе с 05.2016 (ЕТВ-0000010452)



Корпус сошника в сборе с 05.2016 (ЕТВ-0000010452)

Артикул	Элемент	Описание	Количество
220043	10	Корпус сошника	1
214491	20	Носок высев. сошника с твердоспл. покр.	1
211004	30	SCHARKOERPER	1
975953	40	Болт	2
976558	50	Пластина	1
DE464	60	Стопорная гайка ISO 10513 M8 10 VZ	2

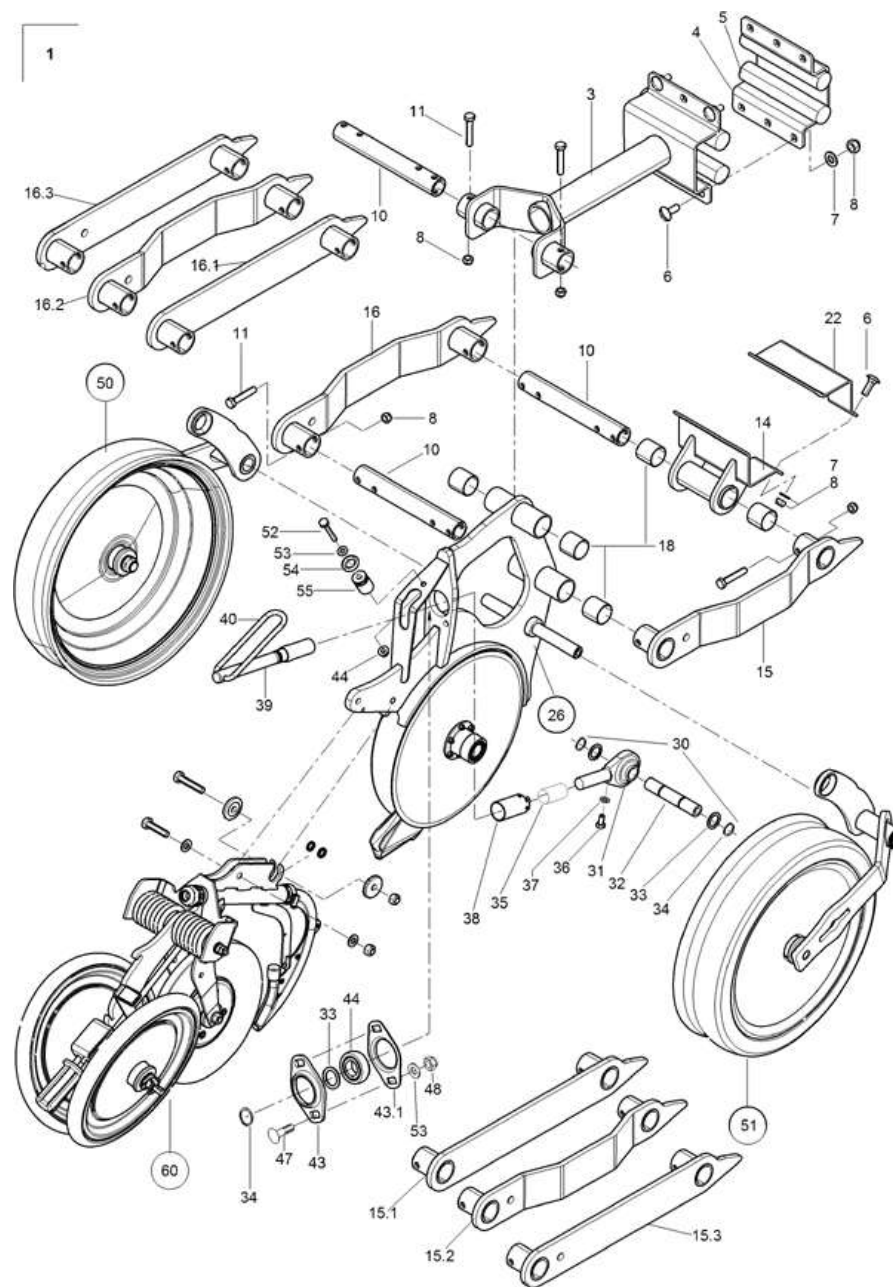
Режущий диск (ЕТВ-0000010453)



Режущий диск (ЕТВ-0000010453)

Артикул	Элемент	Описание	Количество
234305	10	SCHNEIDSCHEIBENEINHEIT	1
221101	20	LAGERGEHAEUSE 5204KRP50 (B03)	1
228596	30	KOLTERSCHEIBE 400/1.5 GLATT (14/K1)	1
CA132	40	Пошипник закрытого типа	1
DD767	50	Винт с полукруглой головкой DIN 34805-2 8x16 TX45 012.9 VZ	6
DL204	60	Кольцо стопорное	1

ED-Doppelscheibensächar, Ober-,Unterlenker, Tiefenverstellung (ETB-017450)



ED-Doppelscheibensäschar, Ober-,Unterlenker, Tiefenverstellung (ETB-017450)

Артикул	Элемент	Описание	Комментарий	Количество
970486	1	ED-сошник двухдисковый	Дополнительные запасные части см. на следующих рисунках	1
967157	3	Стойка высевающего сошника		1
959740	4	959740S		1
78200081	5	Демпфер резиновый		4
DA099	6	Болт с круглой головкой DIN 603 12x35 8.8 VZ		6
DF044	7	Шайба ISO 7090 13x24x25 VZ		6
DE090	8	Контргайка ISO 7042 - M12 8 - A2G		10
967079	10	Втулка предохранительная (DE)		3
DB129	11	Болт с шестигранной головкой ISO 4014 12x65 VA		6
976566	14	Зажим для хранения		1
973648	15	Тяга		1
969298	15.1	UNTERLENKER RE		1
975941	15.2	UNTERLENKER WN RE (02)		1
976576	15.3	UNTERLENKER WNG RE (02)		1
973649	16	Тяга		1
967052	16.1	UNTERLENKER LI.		1
975942	16.2	UNTERLENKER WN LI (02)		1
976577	16.3	UNTERLENKER WNG LI (02)		1
CH071	18	Втулка скольжения		4
976565	22	KL-SHEL A 80X 80 (02/K3)		1
976560	26	Корпус сошника	Дополнительные запасные	1

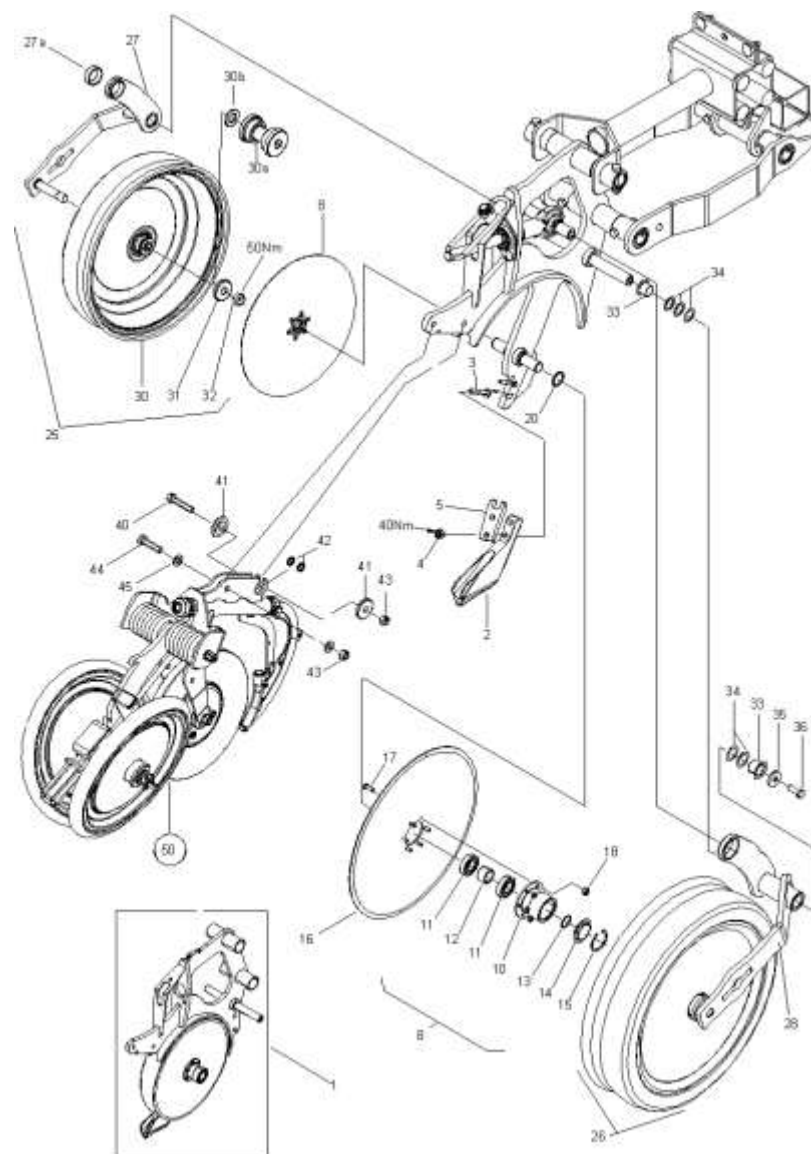
ED-Doppelscheibensäschar, Ober-,Unterlenker, Tiefenverstellung (ETB-017450)

Артикул	Элемент	Описание	Комментарий	Количество
			части см. в разделе Сборка: Корпус сошника, Маятниковые рычаги	
974153	30	Заглубитель сошника	Состоит из позиций с 31 по 48	1
974154	31	Шарнир		1
974155	32	Втулка		1
DL380	33	Шайба		3
DL379	34	Кольцо стопорное		3
ME854	35	FOLIE SKALA TIEFENVERSTELLUNG EDX		1
DC012	36	Болт с шестигранной головкой ISO 4017 6x12 8.8 VZ		1
DF010	37	Шайба		1
976556	38	EINSTELLROHR (B10)		1
972824	39	Винт ходовой		1
971449	40	Скоба		1
971069	43	Вкладыш подшипника		1
4855400	43.1	# Корпус подшипника		1
CA117	44	Шарикоподшипник		1
DA090	47	Болт с круглой головкой DIN 603 10x40 8.8 VZ		2
DE081	48	Стопорная гайка DIN 980 M10 8 VZ (р-р 17)		2
969749	50	Кронштейн с опорным колесом левый	Отдельные детали, см. рисунок: корпус сошника, крылья	1

ED-Doppelscheibensäschar, Ober-,Unterlenker, Tiefenverstellung (ETB-017450)

Артикул	Элемент	Описание	Комментарий	Количество
967145	51	Кронштейн с опорным колесом правый	Отдельные детали, см. рисунок: корпус сошника, крылья	1
DB043	52	Болт с шестигранной головкой ISO 4014 10x65 8.8 VZ		1
DF032	53	Шайба ISO 7090 105x20x2 VZ		1
FC364	54	Кольцо уплотнительное		1
956165	55	Втулка		1
974152	60	Сошник в сборе	Отдельные детали, см. рисунок заднего блока	1

ED-Doppelscheibensäschar-Scharkkörper, Schwingen (ETB-017451)



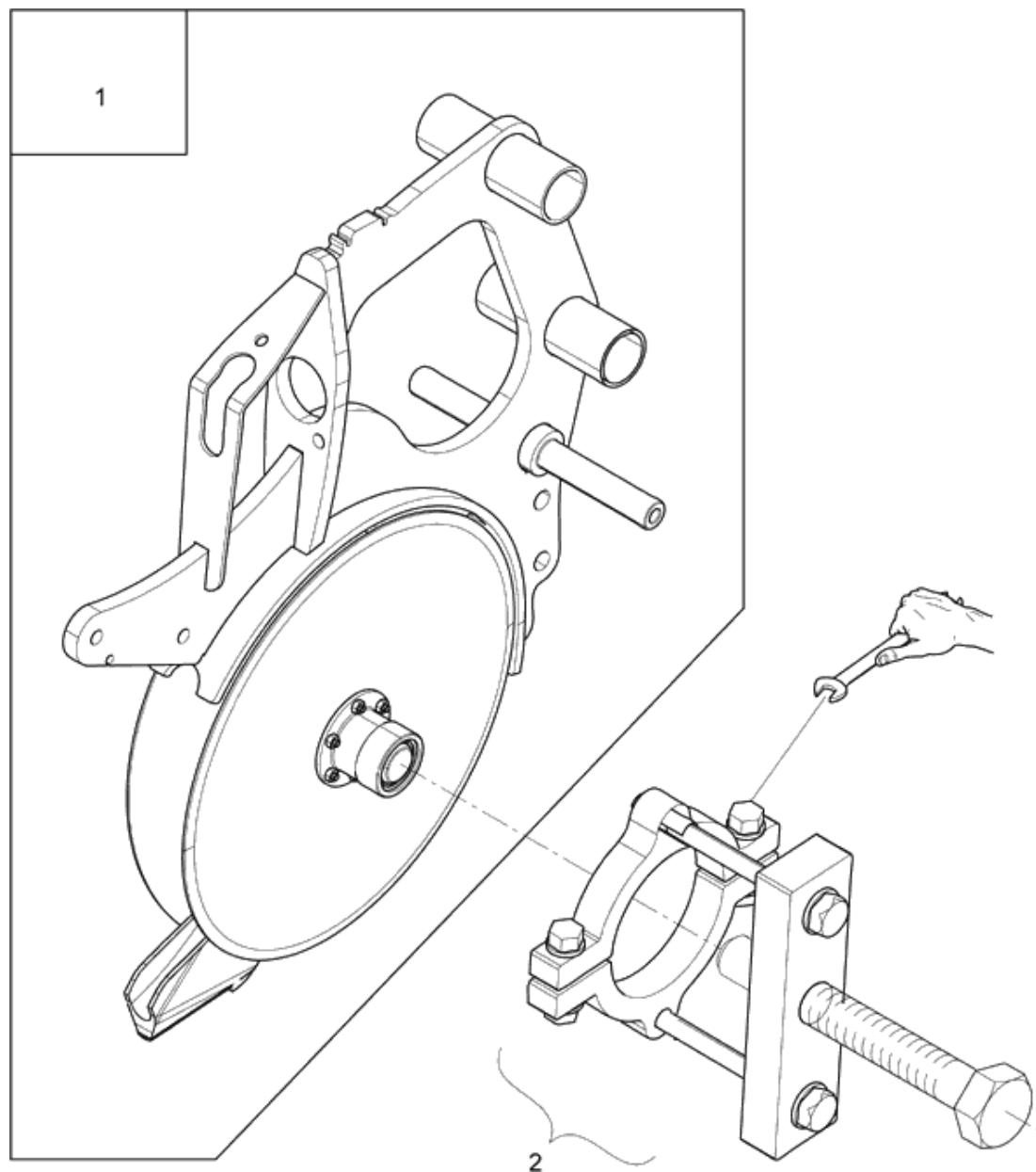
ED-Doppelscheibensäschar-Scharkörper, Schwingen (ETB-017451)

Артикул	Элемент	Описание	Комментарий	Количество
976560	1	Корпус сошника		1
214491	2	Носок высев. сошника с твердоспл. покр.		1
975953	3	Болт		2
DE464	4	Стопорная гайка ISO 10513 M8 10 VZ		2
976558	5	Пластина		1
969845	8	Диск сошника 400/15 мм гл. предв. смон.	Состоит из позиций от 10 до 20	2
218610	10	Ступица режущего диска		1
CA105	11	ПОДШИПНИК		2
968820	12	Втулка		1
DL163	13	Стопорное кольцо DIN 471 25x12		1
914795	14	Колпачок уплотнительный		1
DL204	15	Кольцо стопорное		1
974399	16	Диск сошника 400/15 мм гладкий		1
DD217	17	Винт с полукруглой головкой ISO 7380-1 6x16 010.9 VZ		6
DE079	18	Гайка		6
FC029	20	Кольцо с V-образным сечением		1
969749	25	Кронштейн с опорным колесом левый	Состоит из позиций 27 и с 30 по 36	1
967145	26	Кронштейн с опорным колесом правый	Состоит из позиций 28 и с 30 по 36	1
974129	27	Кронштейн опорного колеса левый (DE)(SB)		1
968984	27а	Втулка	Износостойкая втулка	1

ED-Doppelscheibensäschar-Scharkörper, Schwingen (ETB-017451)

Артикул	Элемент	Описание	Комментарий	Количество
			должна быть заварена. Относится к пунктам 27 и 28	
974130	28	Кронштейн опорного колеса правый (DE)(SB)		1
LE655	30	Притаптывающее колесо 500 x 115 mm		1
975136	30a	Ремкомплект		1
FC236	30b	Кольцо		1
DF092	31	Шайба	без иллюстраций	1
DE086	32	СТ-ГА 7042 M20 8 A2G		1
CH091	33	ПОДШ-СКЛ D=25/28,1/42 L=22 W300 W300		2
DL038	34	Шайба		1
963129	35	Шайба		1
DC066	36	Болт с шестигранной головкой ISO 4017 10x30 8.8 VZ		1
DC105	40	Болт с шестигранной головкой ISO 4017 12x60 8.8 VZ		1
968815	41	ZENTRIERHUELSE (B10)		2
HB123	42	DRUCKFED-FLACHDRAHT C/CS		2
DE082	43	Стопорная гайка ISO 7042 M12 8 VZ		2
DB063	44	Болт с шестигранной головкой ISO 4014 12x50 8.8 VZ		1
DF044	45	Шайба ISO 7090 13x24x25 VZ		2
974152	50	Сошник в сборе	Отдельные детали, см. рисунок заднего блока	1

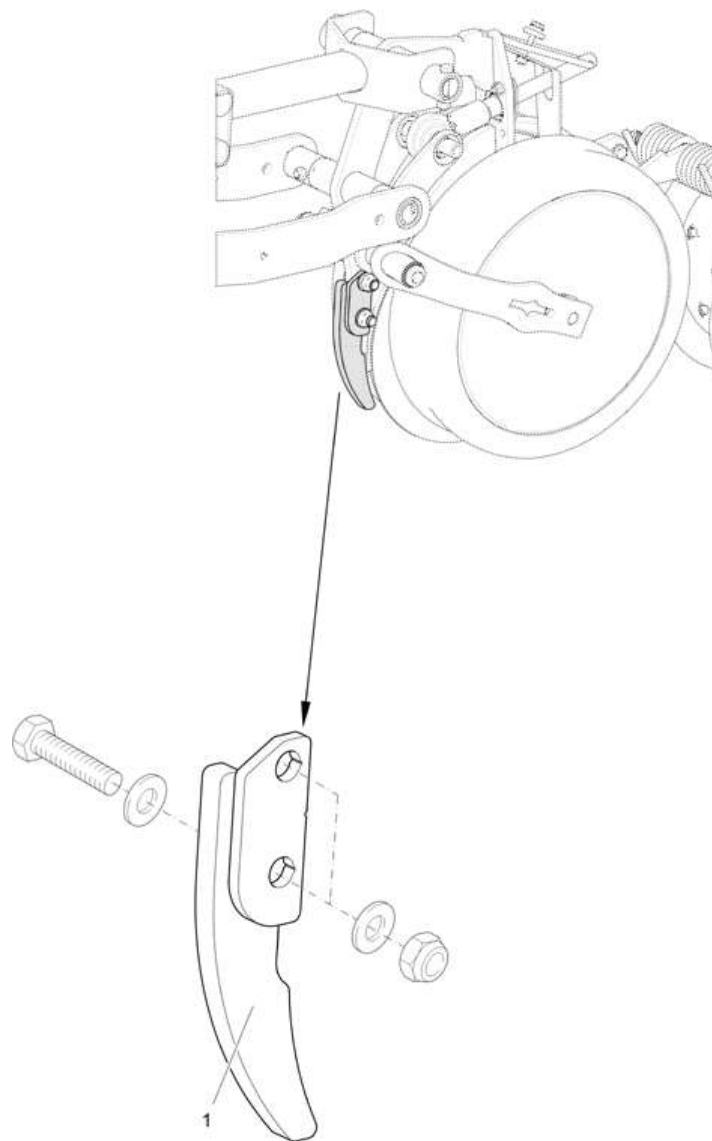
Съемник режущий диск EDX (ETB-017452)



Съемник режущий диск EDX (ЕТВ-017452)

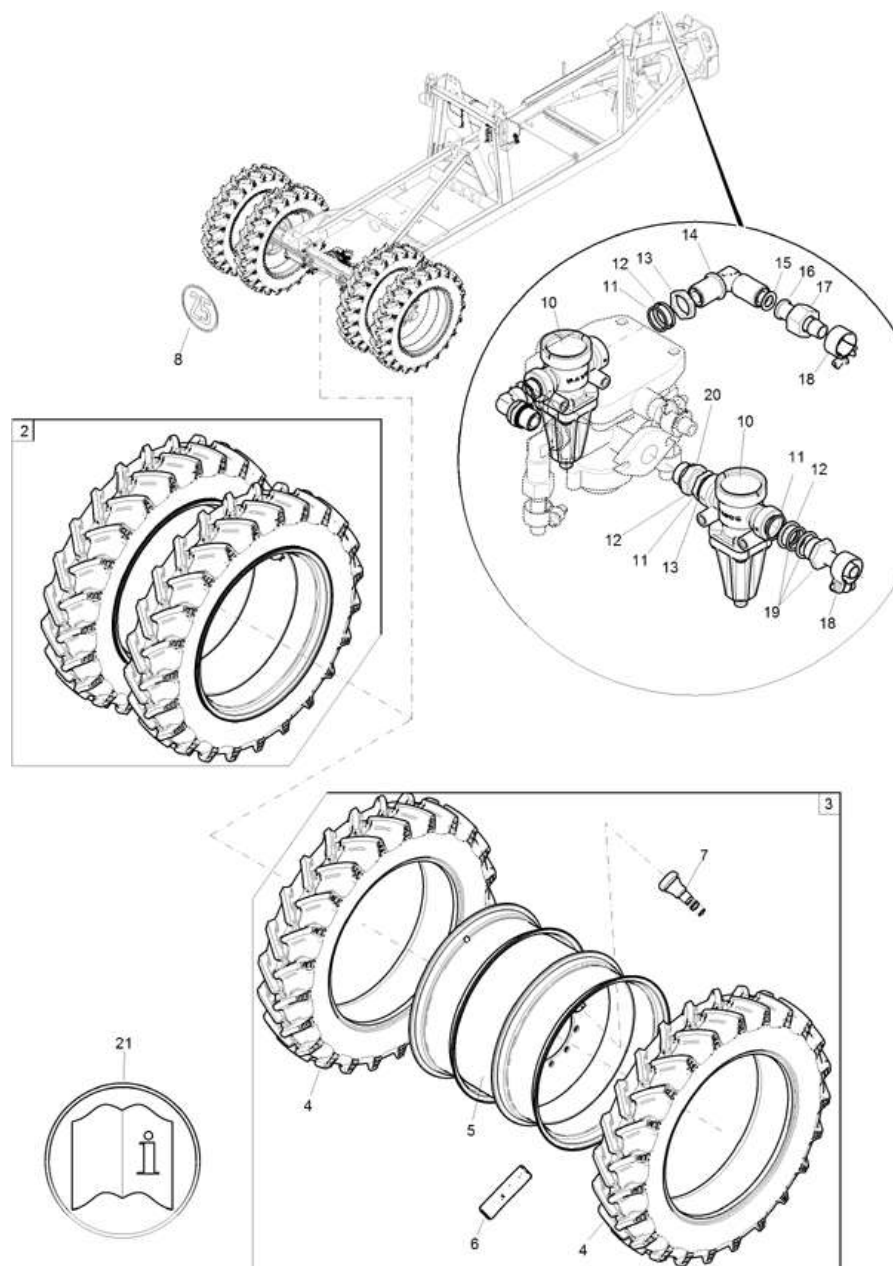
Артикул	Элемент	Описание	Количество
976560	1	Корпус сошника	1
978737	2	Съемник дисков EDX	1

Удлиненная защита перед режущими дисками (ЕТВ-017453)



Удлиненная защита перед режущими дисками (ЕТВ-017453)



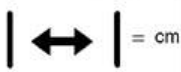




Артикул	Элемент	Описание	Количество
221094	1	# Удлинитель щитка сошника	1



(RUS)Satz Zwillingbereifung (ETB-017454)

Артикул	Элемент	Описание	Комментарий	Количество
221710	1	Комплект сдвоенных шин EDX - EDX 9000-TC	Доступны только отдельные детали	1
LE545+62	2	Колесо 270/95 R32 лев. LI166A3 / 155A8		1
LE546+62	3	Колесо 270/95 R32 пр. LI166A3 / 155A8		1
LD143	4	Шина 270/95 R32 LI136A8/136B BKT		1
LC232+62	5	Колесо W10 x 32 L10 335 B3 LI155A8		1
ME981	6	FOLIE 3,6 BAR / 52 PSI		1
LD117	7	Клапан 35GSW		1
MF036	8	Наклейка		1
LB435	10	Редукционный клапан		1
LB056	11	Кольцо круглого сечения 20,30 x 2,40 mm		1
LB055	12	Упорное кольцо M22 x 1,5 mm		1
LB045	13	Шестигранная гайка M22 x 1,5 VZ		1
LB081	14	Угловое резьбовое соединение M22 M22		1
FF035	15	Кольцо		1
LB182	16	Штуцер DIN 74304-A13 M22 x 1,5 mm		1
LB059	17	Накидная гайка M22 x 1,5		1
KE198	18	SCHL-SHEL 3017B1 25/15 W1-2		1
LB242	19	Штуцер DIN 74304-13 M22 x 1,5 mm		1
LB052	20	Кольцо прямоугольного сечения M16 x 1,5 mm		1
MM488	21	MA ZWILLINGSREIFEN EDX		1

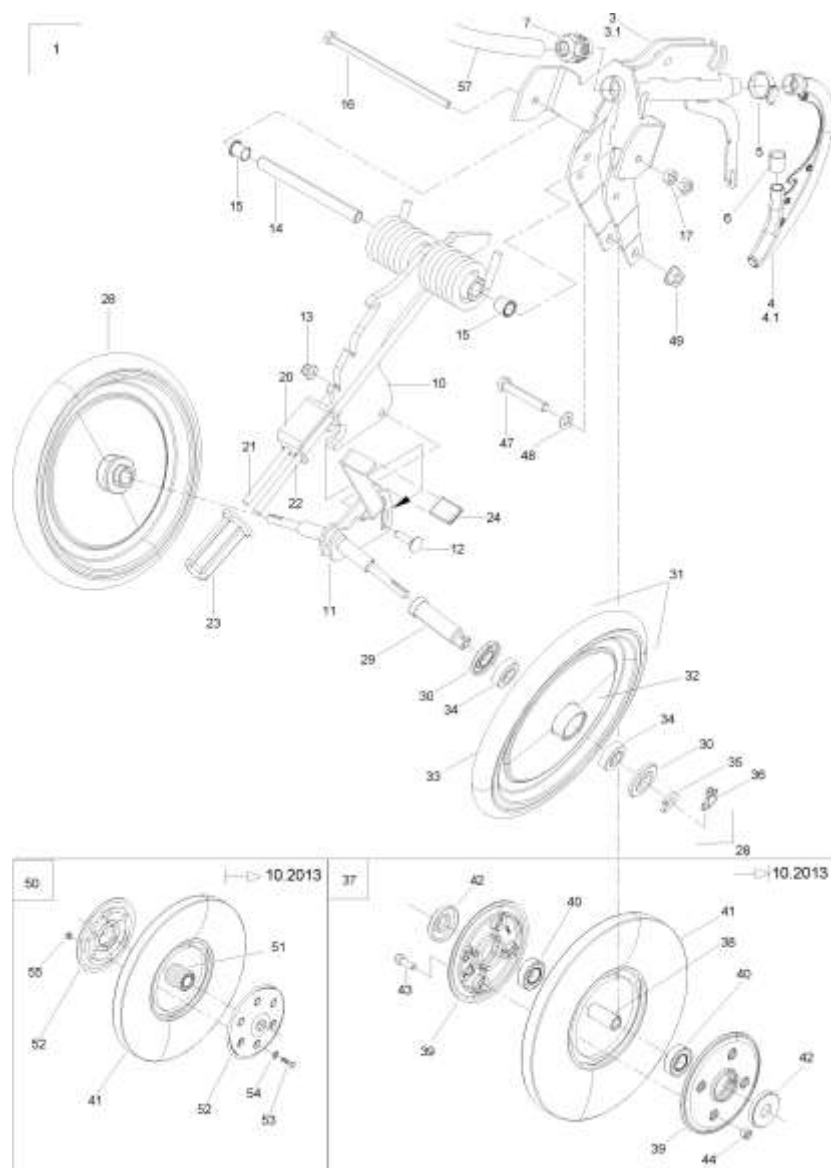
(RUS)Übersicht- Schussschlauchlängen (ETB-017455)

	6000 - TC / 2C / 2FC		9000 - TC	
	AP530	AP584	AP530	AP584
 = cm				
37,5	50m			
45	38m		45m	
50	38m		45m	
55	32m		40m	
70	23m	20m	25m	35m
75	23m	20m	25m	35m
80	23m	20m	35m	35m

(RUS)Übersicht- Schussschlauchlängen (ETB-017455)

Артикул	Элемент	Описание	Комментарий	Количество
AP530	1	ШЛАНГ 16X 2 PA12 NATUR	/м	1
AP584	2	RAL7016	/м	1

ED-Doppelscheibensäschar-Heckeinheit (ETB-017456)



ED-Doppelscheibensäschar-Heckeinheit (ETB-017456)

Артикул	Элемент	Описание	Комментарий	Количество
974152	1	Сошник в сборе		1
976548	3	Кронштейн сошника (с 2011 г.)		1
976548	3.1	Кронштейн сошника (с 2011 г.)		1
973639	4	Быстроточная трубка EDX		1
973639	4.1	Быстроточная трубка EDX		1
KE006	5	Хомут		1
ID249	6	Заглушка		1
NO070	7	Соединение винтовое		1
974120	10	Держатель ролика		1
974133	11	Устройство регулирующее		1
DA090	12	Болт с круглой головкой DIN 603 10x40 8.8 VZ		1
DE285	13	Стопорная гайка DIN 6926 M10 8 VZ		1
971439	14	Втулка		1
962186	15	ВТУЛКА ПОДШИПНИКА KUNST:LATILUB 75/4-20T		2
DB151	16	Болт с шестигранной головкой DIN 931 10x240 8.8 VZ		1
DE032	17	Шестигранная гайка ISO 4032 M10 8 VZ		1
974410	20	Кронштейн		1
HC218	21	Пружина прижимная		1
HC219	22	Пружина прижимная		1
971068	23	Рукоятка		1
KB027	24	Рукоять		1
971451	28	Ролик прикатывающий	состоящие из позиций с 29 по 36	2

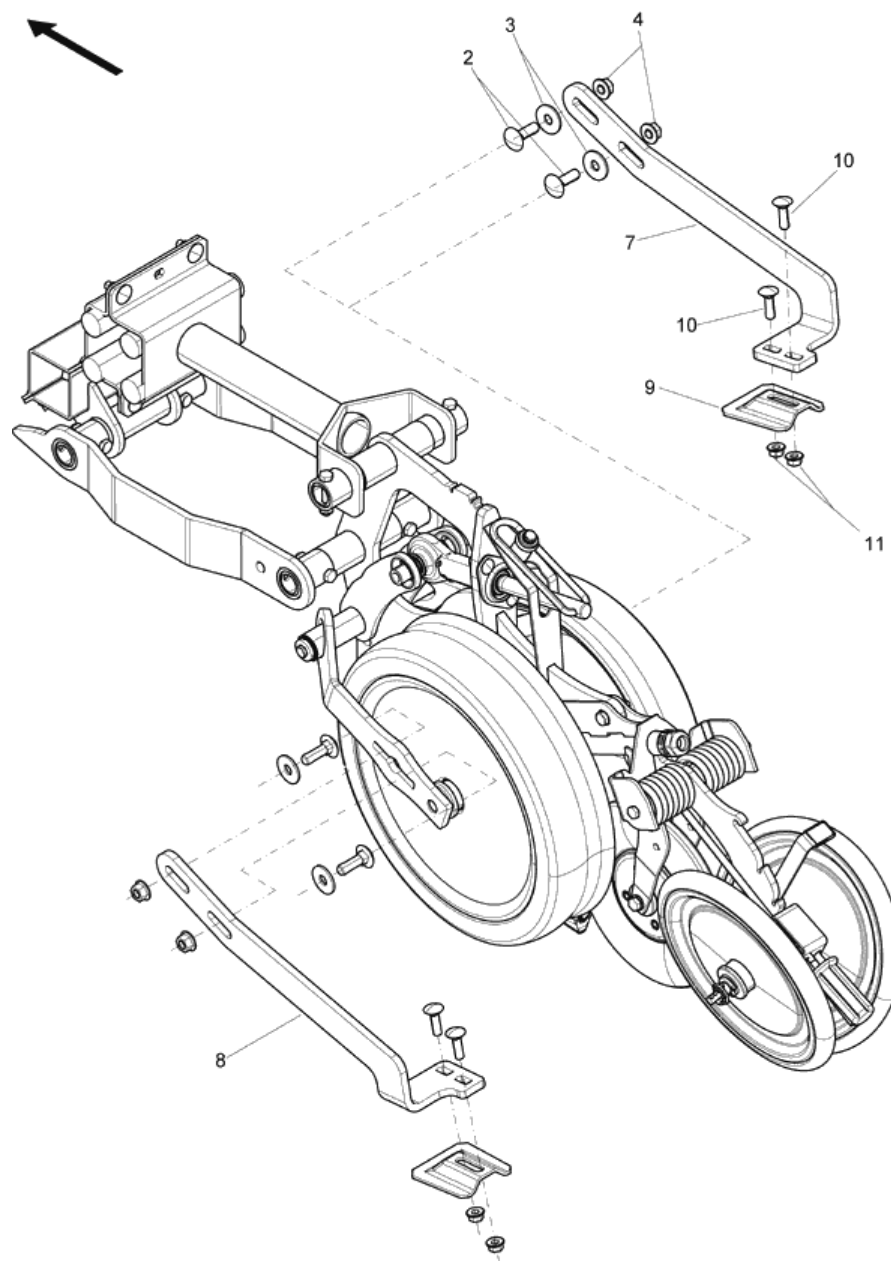
ED-Doppelscheibensäschar-Heckeinheit (ETB-017456)

Артикул	Элемент	Описание	Комментарий	Количество
921360	29	Ось полая		1
921361	30	Втулка пластик черная		2
LE292	31	Притаптывающее колесо Otiflex 360 x 33 mm	Состоит из позиций с 32 по 34	1
LC031	32	Дисковое колесо		1
LD034	33	Шина 360 x 33		1
CA105	34	ПОДШИПНИК		2
114657	35	SICHERUNGSRING D=16		1
DG123	36	Шплинт с фиксатором		1
NML	37	Больше не поставляется	состоящие из пунктов 38 - 49	1
967064	38	Втулка		1
971450	39	Диск колёсный		2
CA079	40	ПОДШ-РАД-ШАР		2
205111	41	Улавливающий каток 300x30-15 мм		1
912711	42	Втулка		2
DA534	43	Болт с цилиндрической головкой ISO 4762 8x16 8.8 VZ		4
DE080	44	Стопорная гайка ISO 7042 M8 8 VZ		4
DB074	47	Болт с шестигранной головкой ISO 4014 12x75 8.8 VZ		1
DF044	48	Шайба ISO 7090 13x24x25 VZ		1
DE206	49	СТ-ГА 1664 M12 10 FLZNL-480H		1
205113	50	Улавливающий каток 16 мм		1
CA130	51	Шарикоподшипник		1

ED-Doppelscheibensäschar-Heckeinheit (ETB-017456)

Артикул	Элемент	Описание	Комментарий	Количество
205112	52	Диск колеса оранжевый		2
DC018	53	Болт с шестигранной головкой ISO 4017 6x20 8.8 VZ		6
DF010	54	Шайба		6
DE283	55	Гайка		6
AP530	57	ШЛАНГ 16X 2 PA12 NATUR	/м	1

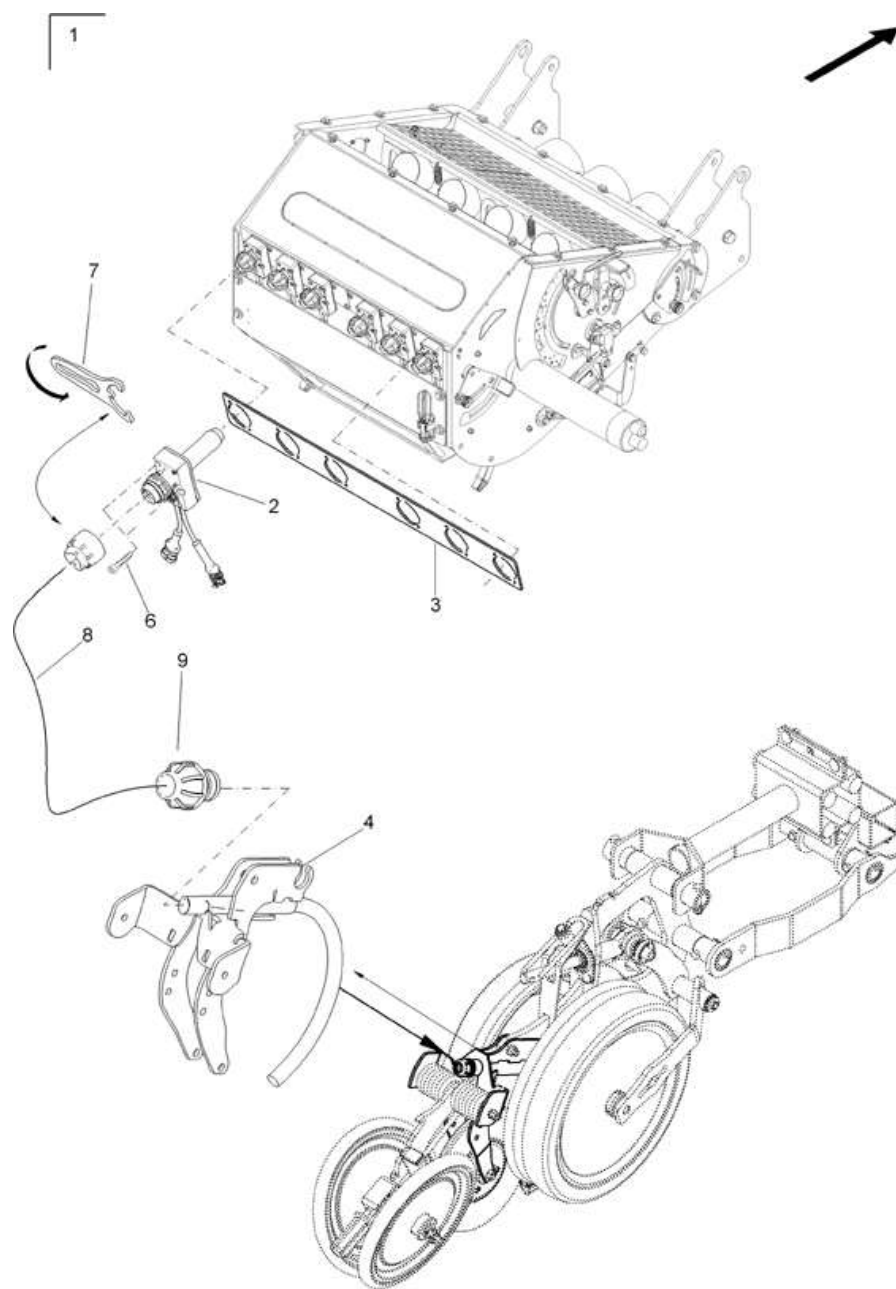
Скребок опорный ролик высевающий сошник -опционально- (ЕТВ-017457)



Скребок опорный ролик высевающий сошник -опционально- (ЕТВ-017457)

Артикул	Элемент	Описание	Количество
DA458	2	Болт с круглой головкой DIN 603 12x40 8.8 VZ	4
DF056	3	Шайба	4
DE202	4	Стопорная гайка ISO 1661 M12 10 VZ	4
976570	7	Кронштейн чистика правый	1
976571	8	Кронштейн чистика левый	1
226575	9	Чистики	1
DA089	10	Болт с круглой головкой DIN 603 10x35 8.8 VZ	4
DE225	11	Стопорная гайка DIN 6923 M10 10 VZ	4

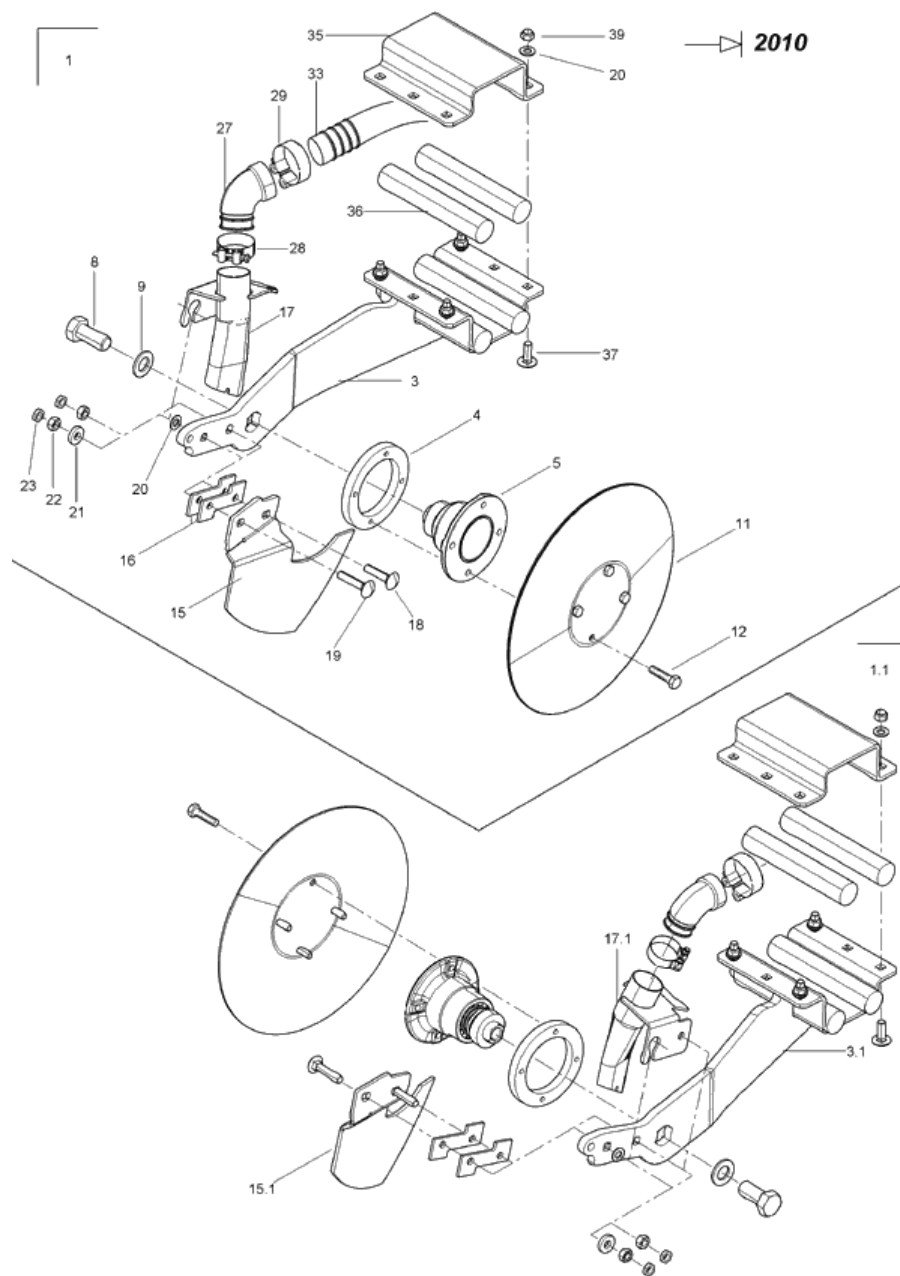
Комплект для подсолнечника - 12 рядный (ЕТВ-017458)



Комплект для подсолнечника - 12 рядный (ЕТВ-017458)

Артикул	Элемент	Описание	Комментарий	Количество
NML	1	Больше не поставляется	Состоит из позиций со 2 по 9	1
NH247	2	OPTOGEBER EDX D=20MM		1
202918	3	Пластина		1
201956	4	Кронштейн		12
ZE054	5	Сверло ступенчатое		1
DA577	6	Болт с цилиндрической головкой ISO 4762 4x40 8.8 VZ		24
203631	7	Ключ датчика D20		2
AP584	8	RAL7016	40 мин.	1
GE403	9	Резьбовое соединение Д=20 мм IG=3/4 дюйма		12

Düngersäschar 400, rechts und links (ETB-017459)



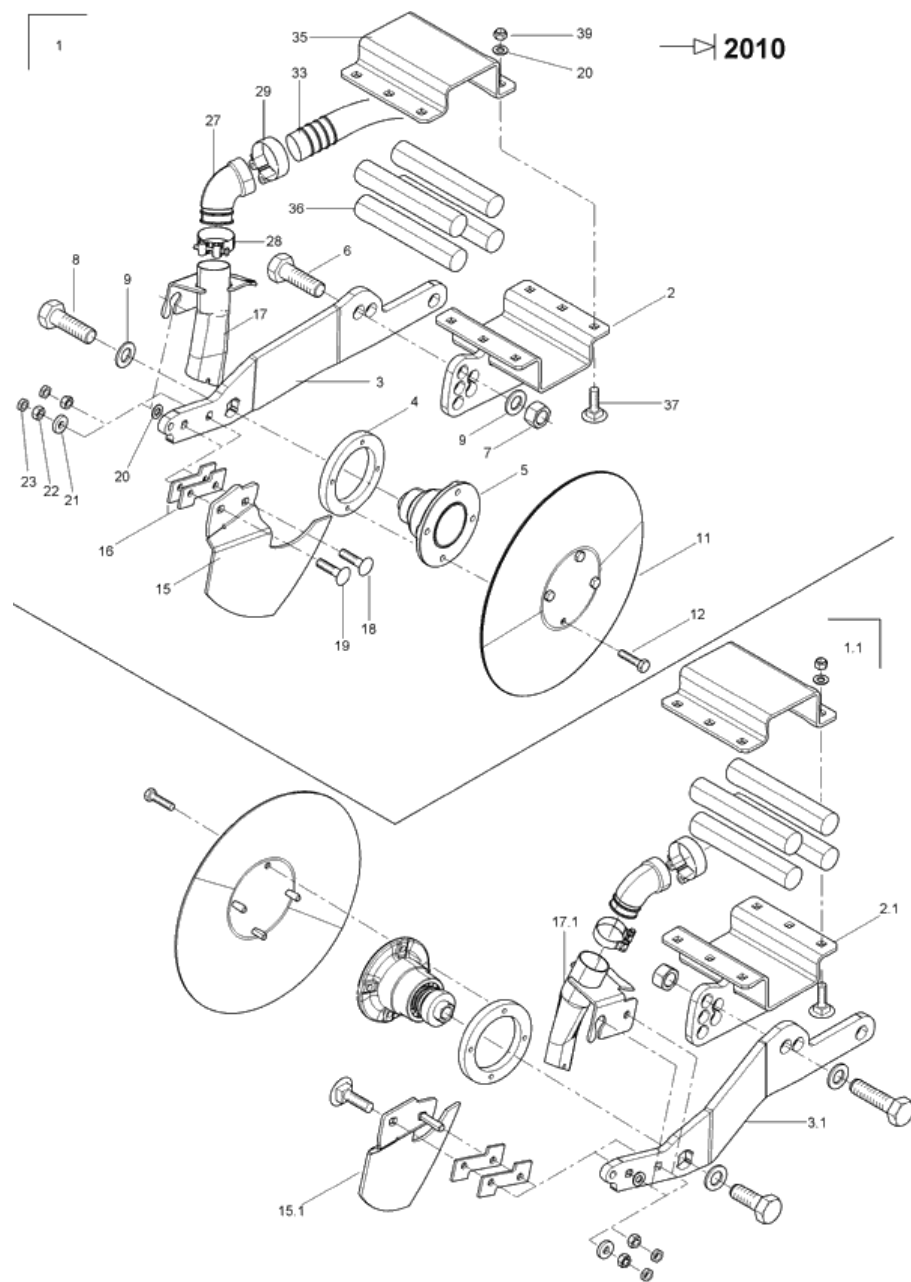
Дüngersäschar 400, rechts und links (ETB-017459)

Артикул	Элемент	Описание	Комментарий	Количество
970917	1	Туковый сошник 400 пр.		1
970916	1.1	СОШНИК ТУКОВЫЙ 400 ЛЕВ. (СБ)		1
974128	3	Стойка диска правая		1
974127	3.1	Стойка диска левая		1
971690	4	Кольцо с винтовыми прорезями		1
971681	5	(СБ)		1
DC348	8	Болт с шестигранной головкой ISO 4017 24x55 10.9 VZ		1
DF099	9	Шайба		1
968355	11	Диск сошниковый 400 мм		1
DD491	12	Винт с шестигранной головкой ISO 8676 10x1x30 12.9 VZ-МК		4
976568	15	Формирователь борозды 400 пр.	Для машин, выпущенных до 2011 года Может использоваться на машинах, выпускаемых с 2011 года, только с большим выбросом грунта	1
976567	15.1	Формирователь борозды 400 лев.		1
970399	16	Прокладка резиновая		2
974158	17	Наконечник правый		1
974157	17.1	Наконечник левый		1
DA842	18	Болт с круглой головкой DIN 603 12x55 8.8 VZ		1
DA492	19	Болт с круглой головкой DIN 603 12x60 8.8 VZ		1

Düngersächar 400, rechts und links (ETB-017459)

Артикул	Элемент	Описание	Комментарий	Количество
DF044	20	Шайба ISO 7090 13x24x25 VZ		5
DF206	21	Шайба		1
DE038	22	Шестигранная гайка ISO 4032 - M12 8 - A2G		2
DE004	23	Гайка		2
971700	27	Уголок		1
KE249	28	Хомут DIN 3017C1-1 62/20 W4		1
KE149	29	ХОМУТ СТАЛ. DIN 3017C1-1 70/25 W4		1
KE288	30	Хомут	Для крепления к раме	1
AP308	33	Шланг	/м	1
959740	35	959740S		1
78104606	36	RUNDSCHNUR A169/02 NR 70SHORE A		4
DA951	37	Болт с круглой головкой DIN 603 12x55 10.9 VZ		4
DE090	39	Контргайка ISO 7042 - M12 8 - A2G		4
973651	42	STEINSCHUTZBLECH RE (02)		1
973650	42.1	STEINSCHUTZBLECH LI (02)		1

Düngersächar FG 400, rechts und links (ETB-017460)



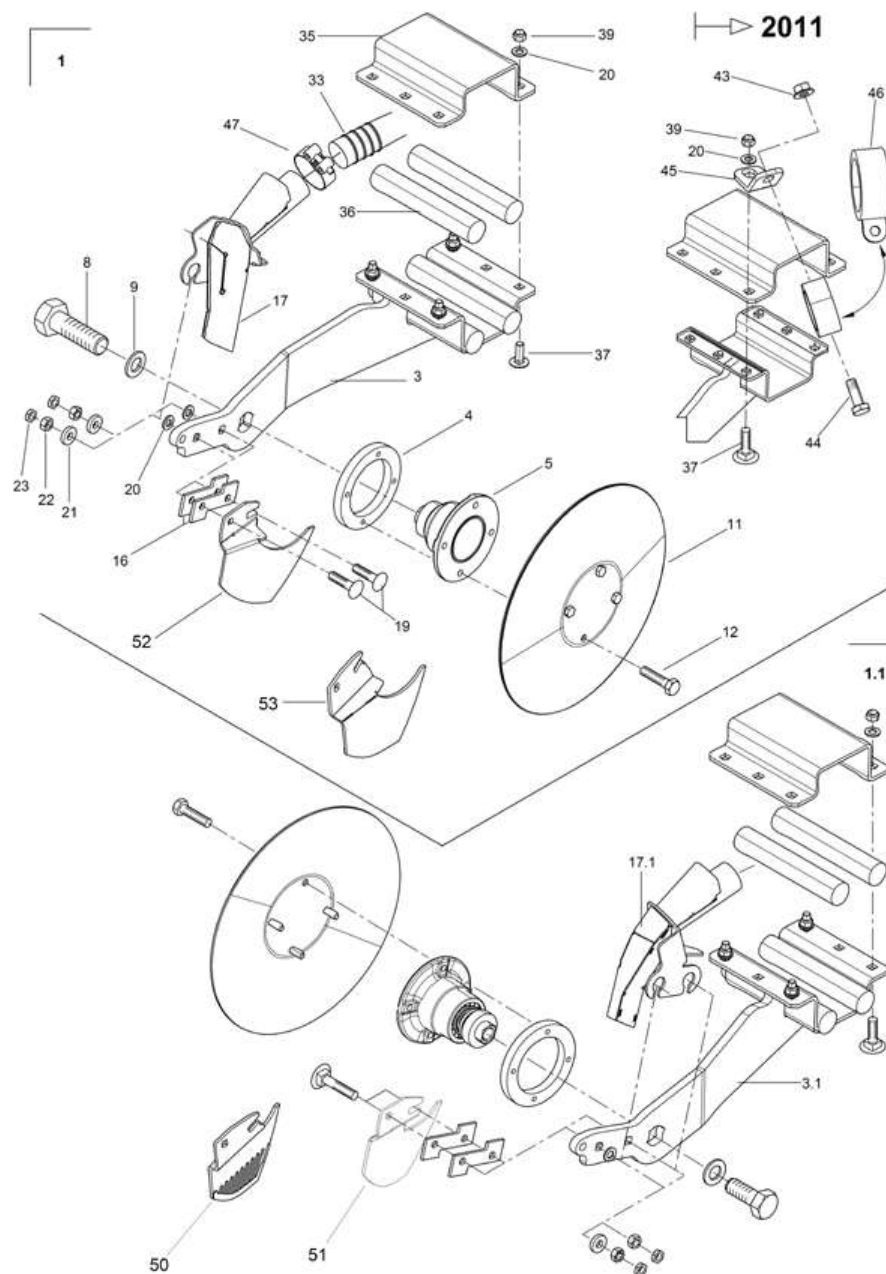
Дüngersäschar FG 400, rechts und links (ETB-017460)

Артикул	Элемент	Описание	Комментарий	Количество
975248	1	(СБ)		1
975249	1.1	(СБ)		1
975253	2	*Хомут правый		1
975254	2.1	*Хомут левый		1
975251	3	BLECHARM RE (02/К3)		1
975252	3.1	BLECHARM LI (02/К3)		1
971690	4	Кольцо с винтовыми прорезями		1
971681	5	(СБ)		1
DB179	6	Болт с шестигранной головкой ISO 4014 24x80 8.8 VZ		1
DE112	7	Шестигранная гайка ISO 4032 - M24 8 - A2G		1
DC348	8	Болт с шестигранной головкой ISO 4017 24x55 10.9 VZ		1
DF099	9	Шайба		2
968355	11	Диск сошниковый 400 мм		1
DD491	12	Винт с шестигранной головкой ISO 8676 10x1x30 12.9 VZ-МК		4
976568	15	Формирователь борозды 400 пр.	Для машин, выпущенных до 2011 года Может использоваться на машинах, выпускаемых с 2011 года, только с большим выбросом грунта	1
976567	15.1	Формирователь борозды 400 лев.		1
970399	16	Прокладка резиновая		2

Дüngersächar FG 400, rechts und links (ETB-017460)

Артикул	Элемент	Описание	Комментарий	Количество
974158	17	Наконечник правый		1
974157	17.1	Наконечник левый		1
DA842	18	Болт с круглой головкой DIN 603 12x55 8.8 VZ		1
DA492	19	Болт с круглой головкой DIN 603 12x60 8.8 VZ		1
DF044	20	Шайба ISO 7090 13x24x25 VZ		5
DF206	21	Шайба		1
DE038	22	Шестигранная гайка ISO 4032 - M12 8 - A2G		2
DE004	23	Гайка		2
971700	27	Уголок		1
KE249	28	Хомут DIN 3017C1-1 62/20 W4		1
KE149	29	ХОМУТ СТАЛ. DIN 3017C1-1 70/25 W4		1
KE288	30	Хомут	Для крепления к раме	1
AP308	33	Шланг	/м	1
959740	35	959740S		1
78200081	36	Демпфер резиновый		4
DA099	37	Болт с круглой головкой DIN 603 12x35 8.8 VZ		4
DE090	38	Контргайка ISO 7042 - M12 8 - A2G		4
973651	42	STEINSCHUTZBLECH RE (02)		1
973650	42.1	STEINSCHUTZBLECH LI (02)		1

Туковый и высевающий сошник 400, прав. и лев. - от 2011 (ЕТВ-017461)



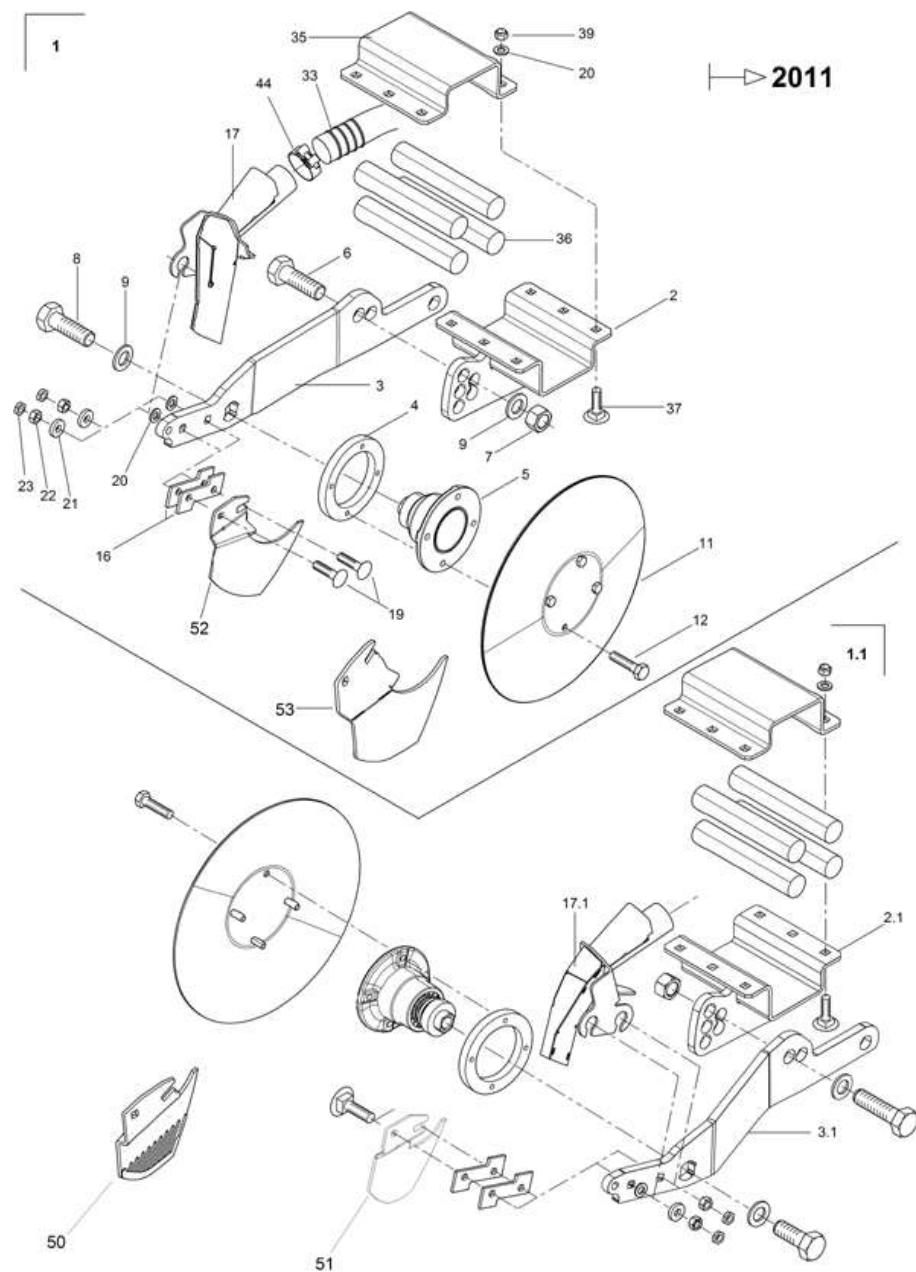
Туковый и высевающий сошник 400, прав. и лев. - от 2011 (ЕТВ-017461)

Артикул	Элемент	Описание	Комментарий	Количество
970917	1	Туковый сошник 400 пр.		1
970916	1.1	СОШНИК ТУКОВЫЙ 400 ЛЕВ. (СБ)		1
974128	3	Стойка диска правая		1
974127	3.1	Стойка диска левая		1
971690	4	Кольцо с винтовыми прорезями		1
971681	5	(СБ)		1
DC348	8	Болт с шестигранной головкой ISO 4017 24x55 10.9 VZ		1
DF099	9	Шайба		1
968355	11	Диск сошниковый 400 мм		1
DD491	12	Винт с шестигранной головкой ISO 8676 10x1x30 12.9 VZ-МК		4
970399	16	Прокладка резиновая		2
976387	17	НАКОНЕЧНИК ПРАВ. (02/К5) (СУ) MIT 976386 FERTIGEN		1
976386	17.1	НАКОНЕЧНИК ЛЕВ. (02/К5) (СУ) MIT 976387 FERTIGEN		1
DA492	19	Болт с круглой головкой DIN 603 12x60 8.8 VZ		2
DF044	20	Шайба ISO 7090 13x24x25 VZ		6
DF206	21	Шайба		2
DE038	22	Шестигранная гайка ISO 4032 - M12 8 - A2G		2
DE004	23	Гайка		2
KE288	30	Хомут	Для крепления к раме	1
AP308	33	Шланг	/м	1
959740	35	959740S		1
78104606	36	RUNDSCHNUR A169/02 NR 70SHORE A		4

Туковый и высевающий сошник 400, прав. и лев. - от 2011 (ЕТВ-017461)

Артикул	Элемент	Описание	Комментарий	Количество
DA951	37	Болт с круглой головкой DIN 603 12x55 10.9 VZ		4
DE090	39	Контргайка ISO 7042 - M12 8 - A2G		4
973651	42	STEINSCHUTZBLECH RE (02)		1
973650	42.1	STEINSCHUTZBLECH LI (02)		1
DE213	43	Гайка		1
DC066	44	Болт с шестигранной головкой ISO 4017 10x30 8.8 VZ		1
976564	45	WINKEL (B10)		1
KE307	46	Хомут		1
KE249	47	Хомут DIN 3017C1-1 62/20 W4		1
206746	50	Формирователь борозды 400 НМ справа	Формирователь борозды, опционально, опционально с 11.2011	1
976384	51	Формирователь борозды 400 слева	С года постройки 2011 Не используйте на машинах до 2011 года, может возникнуть конфликт с носиком семян.	1
976385	52	Формирователь борозды 400 справа	С года постройки 2011 Не используйте на машинах до 2011 года, может возникнуть конфликт с носиком семян.	1
206747	53	Формирователь борозды 400 НМ слева	Формирователь борозды, опционально, опционально с 11.2011	1

Туковый и высевающий сошник FG 400, прав. и лев. - от 2011 (ETB-017462)



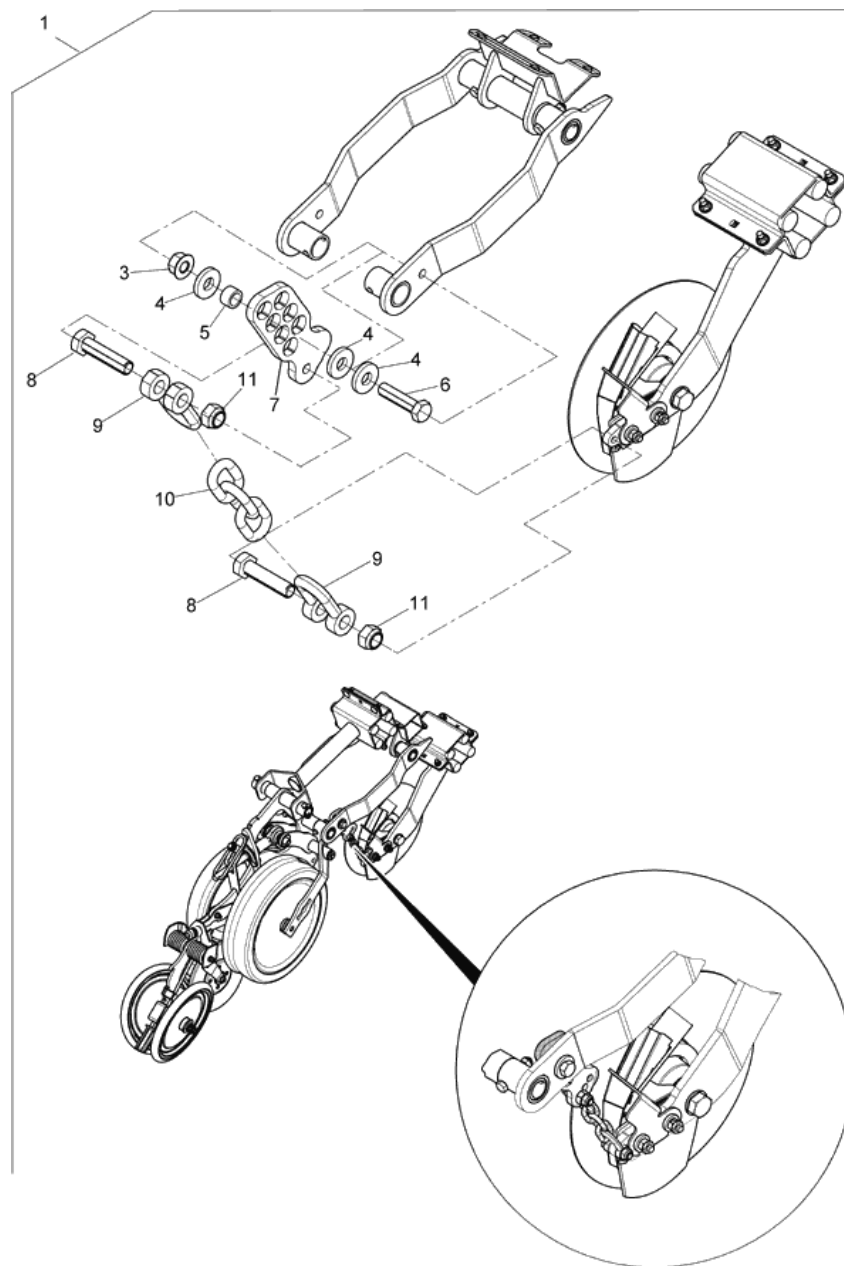
Туковый и высевающий сошник FG 400, прав. и лев. - от 2011 (ЕТВ-017462)

Артикул	Элемент	Описание	Комментарий	Количество
975248	1	(СБ)		1
975249	1.1	(СБ)		1
975253	2	*Хомут правый		1
975254	2.1	*Хомут левый		1
975251	3	BLECHARM RE (02/К3)		1
975252	3.1	BLECHARM LI (02/К3)		1
971690	4	Кольцо с винтовыми прорезями		1
971681	5	(СБ)		1
DB179	6	Болт с шестигранной головкой ISO 4014 24x80 8.8 VZ		1
DE112	7	Шестигранная гайка ISO 4032 - M24 8 - A2G		1
DC348	8	Болт с шестигранной головкой ISO 4017 24x55 10.9 VZ		1
DF099	9	Шайба		2
968355	11	Диск сошниковый 400 мм		1
DD491	12	Винт с шестигранной головкой ISO 8676 10x1x30 12.9 VZ-МК		4
970399	16	Прокладка резиновая		2
976387	17	НАКОНЕЧНИК ПРАВ. (02/К5) (СУ) MIT 976386 FERTIGEN		1
976386	17.1	НАКОНЕЧНИК ЛЕВ. (02/К5) (СУ) MIT 976387 FERTIGEN		1
DA492	19	Болт с круглой головкой DIN 603 12x60 8.8 VZ		2
DF044	20	Шайба ISO 7090 13x24x25 VZ		6
DF206	21	Шайба		2
DE038	22	Шестигранная гайка ISO 4032 - M12 8 - A2G		2
DE004	23	Гайка		2

Туковый и высевающий сошник FG 400, прав. и лев. - от 2011 (ЕТВ-017462)

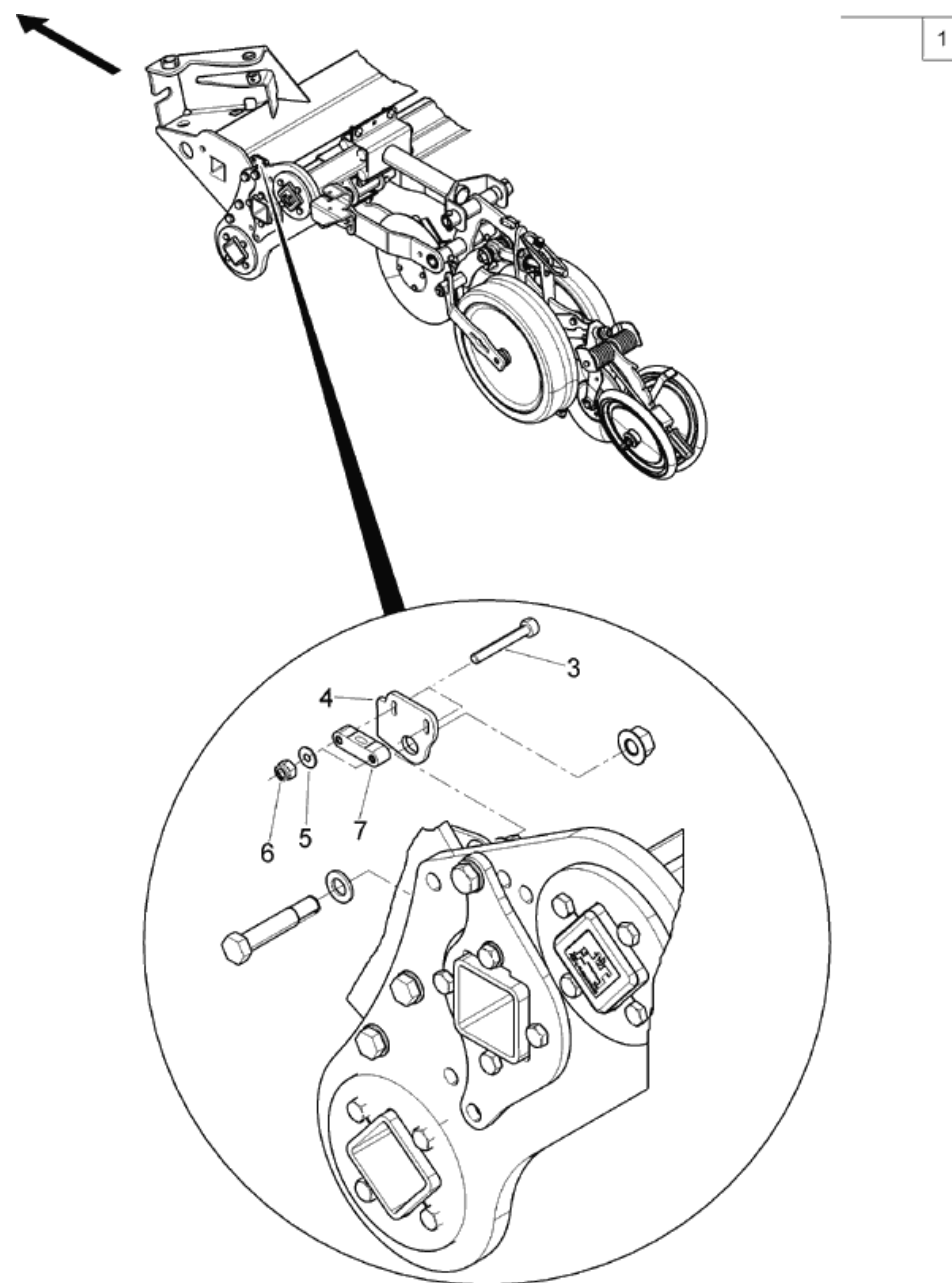
Артикул	Элемент	Описание	Комментарий	Количество
KE288	30	Хомут	Для крепления к раме	1
AP308	33	Шланг	/м	1
959740	35	959740S		1
78200081	36	Демпфер резиновый		4
DA099	37	Болт с круглой головкой DIN 603 12x35 8.8 VZ		4
DE090	38	Контргайка ISO 7042 - M12 8 - A2G		4
973651	42	STEINSCHUTZBLECH RE (02)		1
973650	42.1	STEINSCHUTZBLECH LI (02)		1
KE249	44	Хомут DIN 3017C1-1 62/20 W4		1
206746	50	Формирователь борозды 400 НМ справа	Формирователь борозды, опционально, опционально с 11.2011	1
976384	51	Формирователь борозды 400 слева	С года постройки 2011 Не используйте на машинах до 2011 года, может возникнуть конфликт с носиком семян.	1
976385	52	Формирователь борозды 400 справа	С года постройки 2011 Не используйте на машинах до 2011 года, может возникнуть конфликт с носиком семян.	1
206747	53	Формирователь борозды 400 НМ слева	Формирователь борозды, опционально, опционально с 11.2011	1

Крепление соединительная цепь сошники EDX (ETB-017463)



Крепление соединительная цепь сошника EDX (ETB-017463)

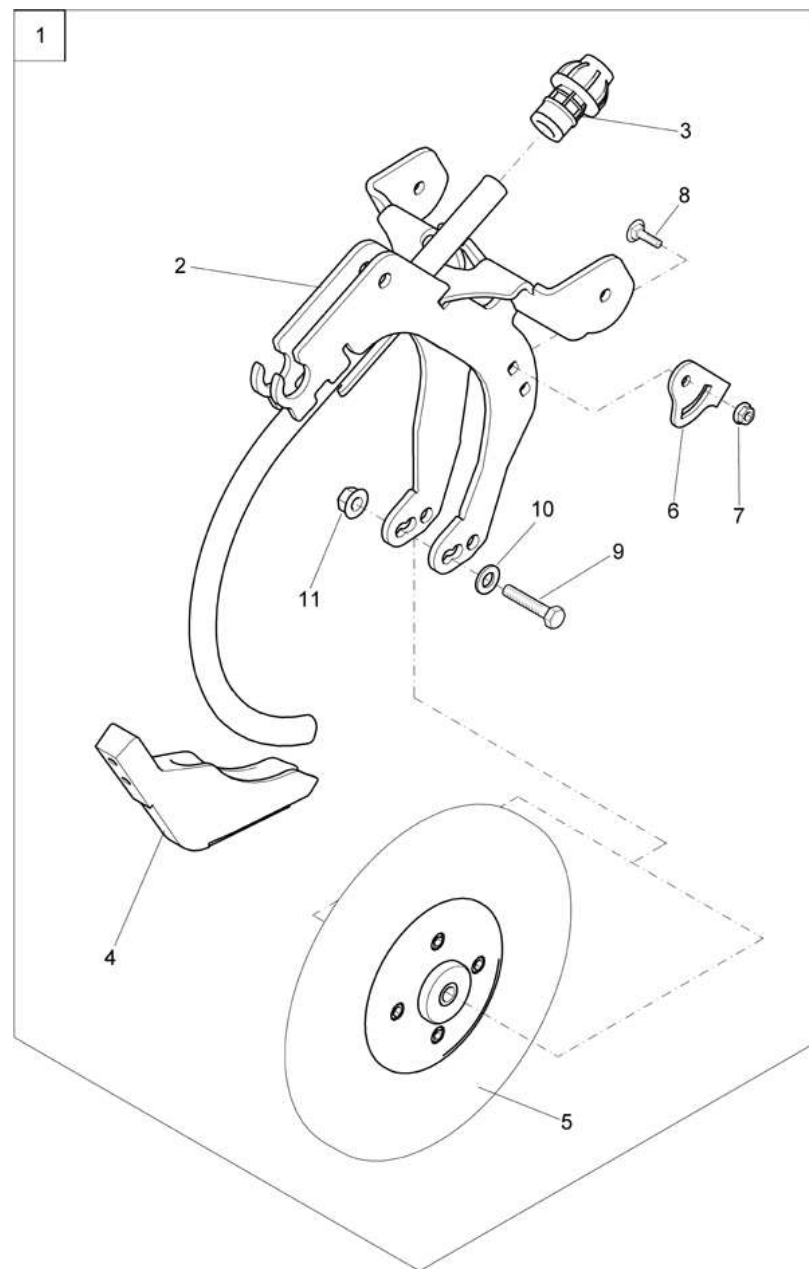
Артикул	Элемент	Описание	Комментарий	Количество
975705	1	Цепь-ограничитель глубины тук. сошника	Состоит из позиций с 3 по 11	1
DE207	3	Гайка		1
DF080	4	Шайба		3
975706	5	BUCHSE 24X 3,5X 14 (B10)		1
DB097	6	Болт с шестигранной головкой ISO 4014 16x65 8.8 VZ		1
975704	7	LOCHBLECH (B10)		1
DB065	8	Болт с шестигранной головкой ISO 4014 12x55 8.8 VZ		2
215550	9	SCHAEKEL F KETTE 8X32 (B10)		2
EE121	10	Цепь		1
DE090	11	Контргайка ISO 7042 - M12 8 - A2G		2



Уровень-монтажный комплект (ЕТВ-017464)

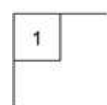
Артикул	Элемент	Описание	Комментарий	Количество
976996	1	WASSERWAAGE MONTAGESATZ	Состоит из позиций с 3 по 7	1
DA776	3	Болт с цилиндрической головкой ISO 4762 4x20 8.8 VZ		2
976997	4	BLECH (B10)		1
DF005	5	Шайба		2
DE308	6	SI-MU 985 M 4 8 (B01)		2
ZN406	7	Индикатор наклона		1

Задний блок для рапса (ЕТВ-017465)

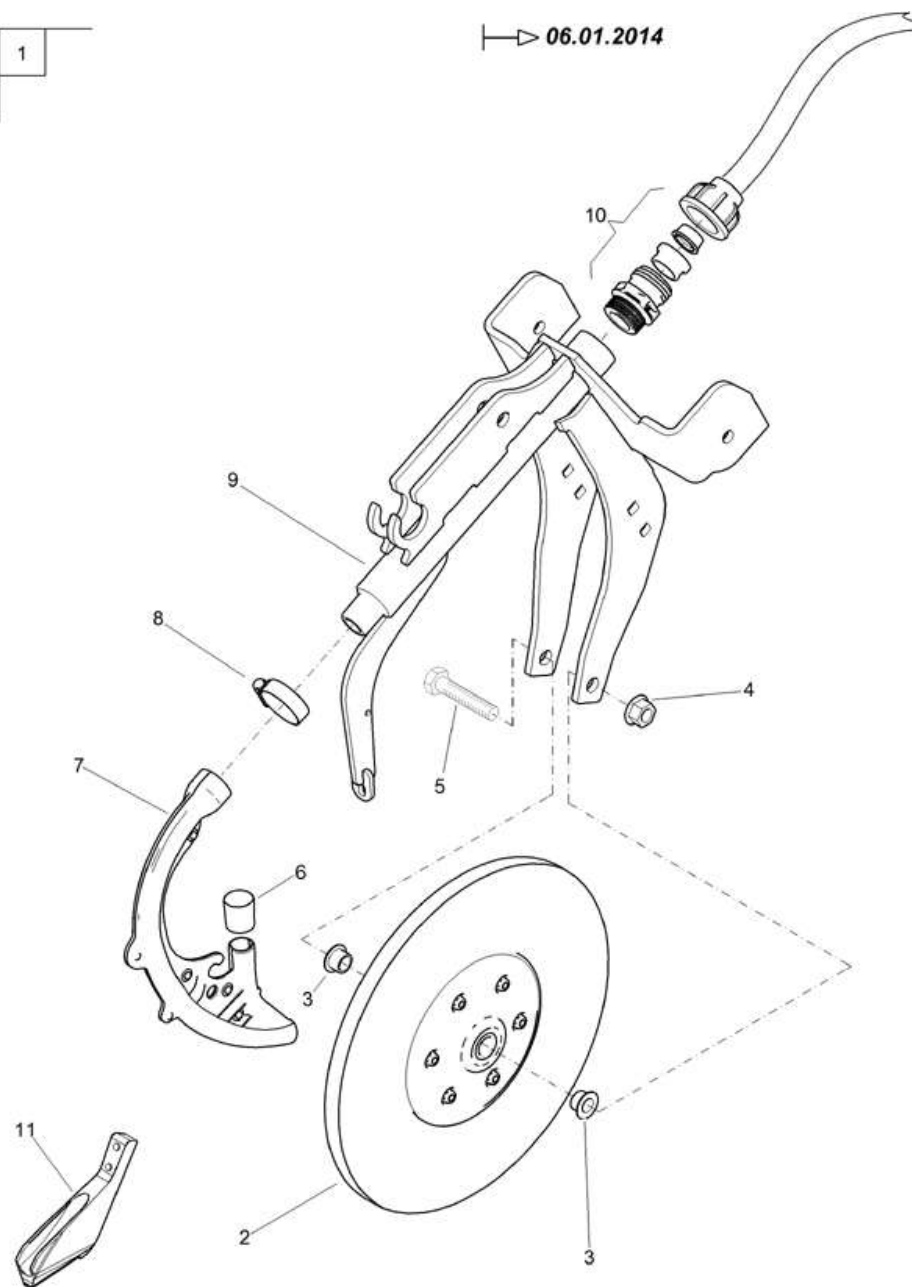


Задний блок для рапса (ЕТВ-017465)

Артикул	Элемент	Описание	Комментарий	Количество
203312	1	Задний узел сошника - рапс	Состоит из позиций со 2 по 8	1
203311	2	# Кронштейн		1
GE395	3	Резьбовое соединение Д=20 мм IG=1/2 дюйма		1
203297	4	Бороздообразователь (DE)(SB)		1
204358	5	Втулка центральная обратная		2
205551	5	Улавливающий каток 20 мм		1
204348	6	WINKELBLECH		1
DA066	7	Болт с круглой головкой DIN 603 8x25 8.8 VZ		2
DE210	8	СТ-ГА 1664 М 8 8 А2G		2
DB074	9	Болт с шестигранной головкой ISO 4014 12x75 8.8 VZ		1
DF044	10	Шайба ISO 7090 13x24x25 VZ		1
DE206	11	СТ-ГА 1664 М12 10 FLZNL-480H		1

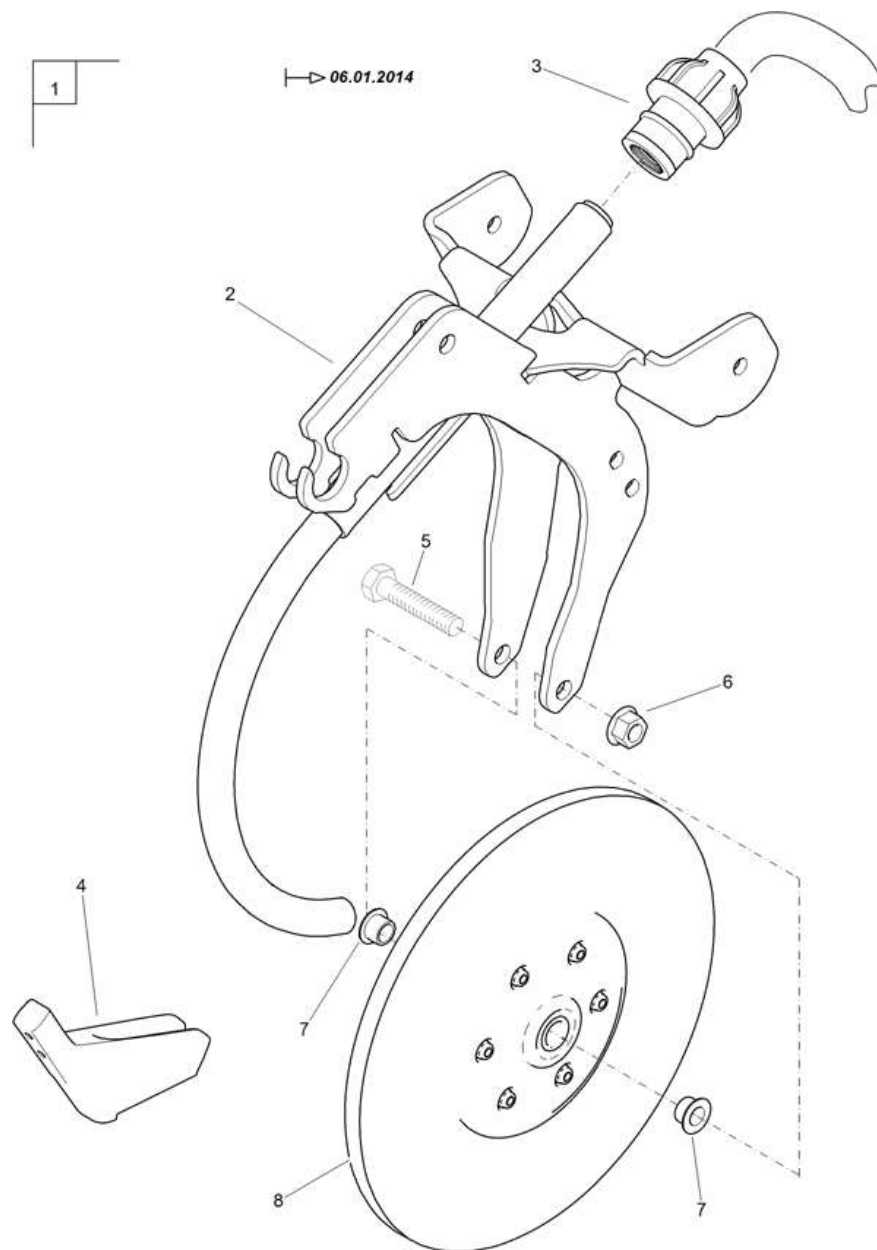


06.01.2014



(RUS)Heckeinheit D16 (ETB-017466)

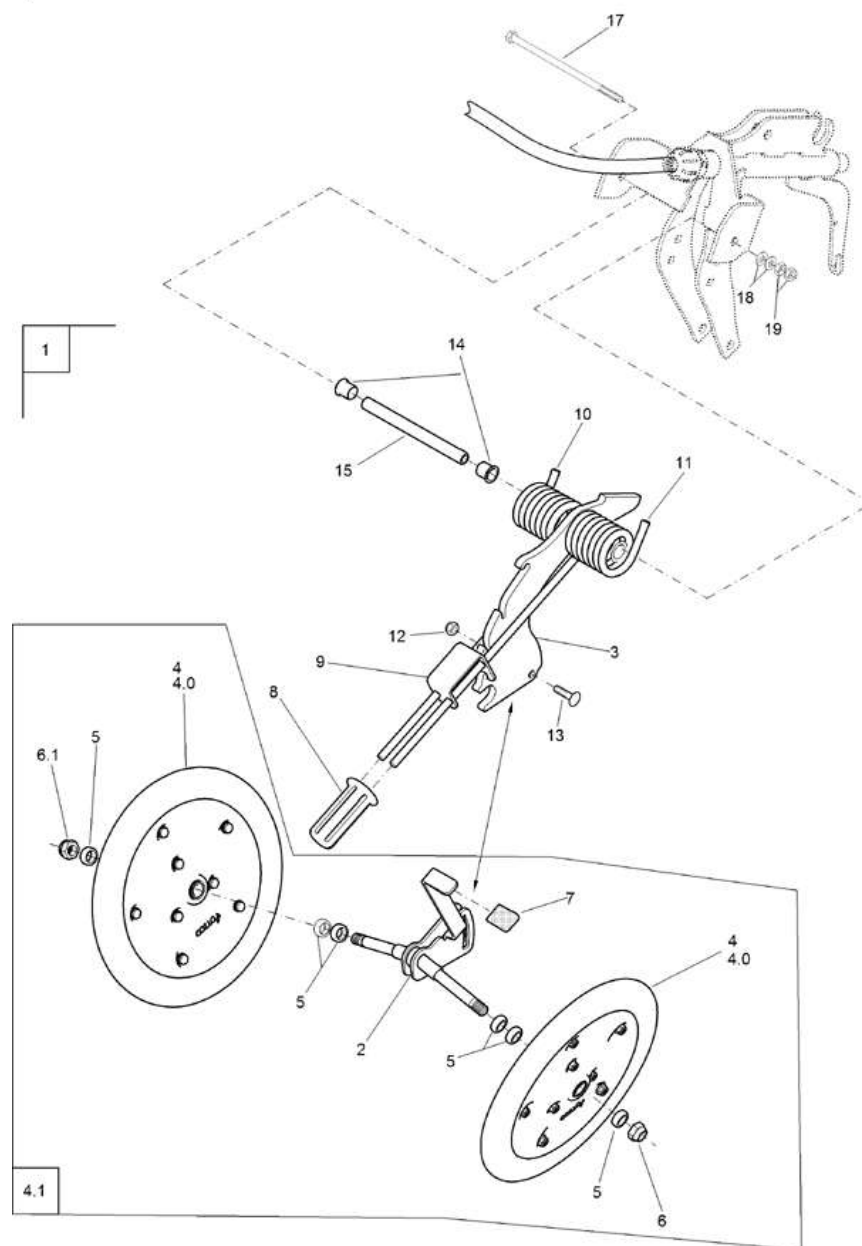
Артикул	Элемент	Описание	Количество
207115	1	Задний узел сошника Кукуруза, сорго, подсолнеч. ($\varnothing < 15$ мм)	1
205113	2	Улавливающий каток 16 мм	1
204358	3	Втулка центральная обратная	2
DE206	4	СТ-ГА 1664 M12 10 FLZNL-480H	1
DB074	5	Болт с шестигранной головкой ISO 4014 12x75 8.8 VZ	1
ID249	6	Заглушка	1
973639	7	Быстроточная трубка EDX	1
KE006	8	Хомут	1
976548	9	Кронштейн сошника (с 2011 г.)	1
204350	10	Соединение	1
214491	11	Носок высеv. сошника с твердоспл. покр.	1



(RUS)Heckeinheit D20 (ETB-017467)

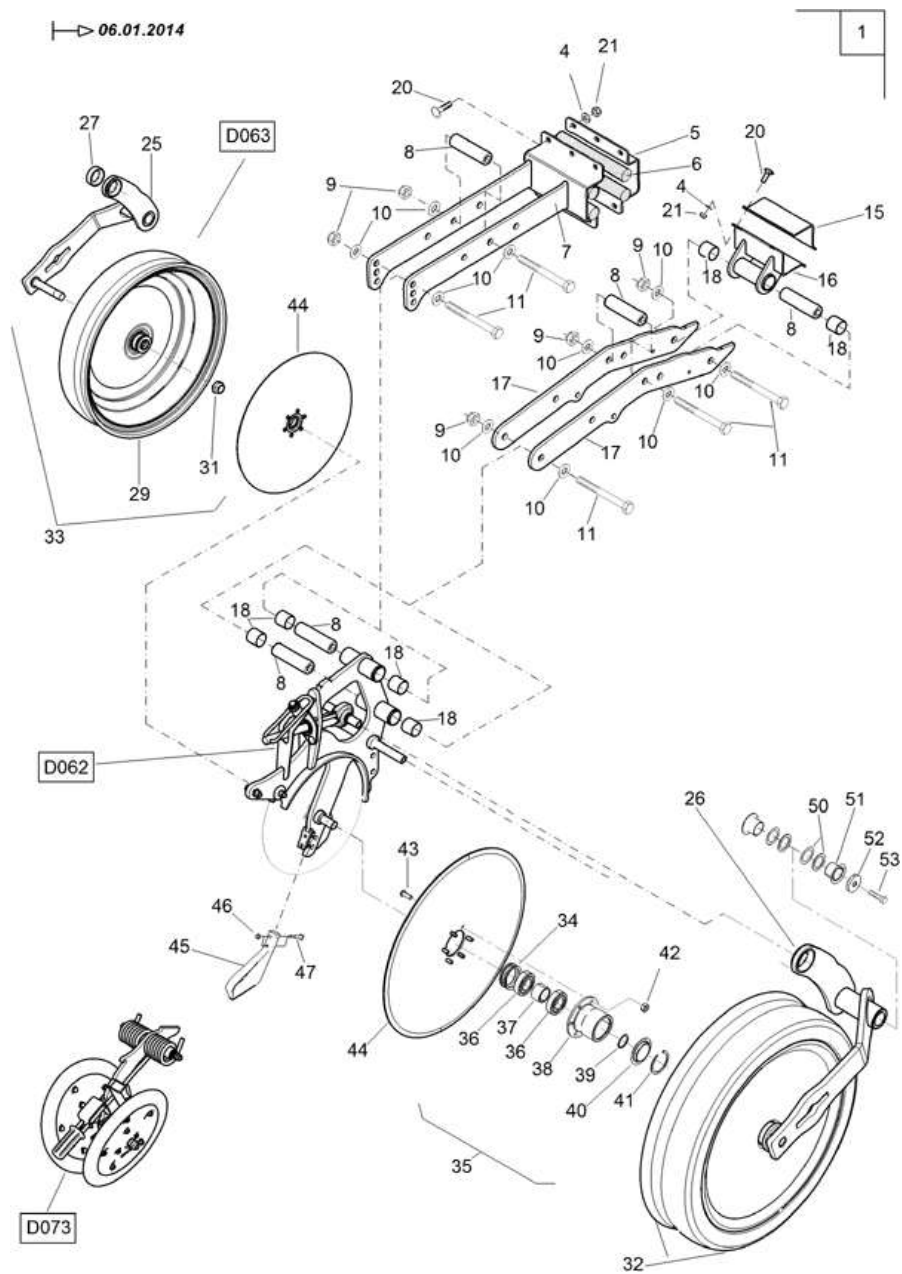
Артикул	Элемент	Описание	Количество
207116	1	Задний узел сошника Подсолнечник ($\varnothing < 20$ мм)	1
201956	2	Кронштейн	1
GE403	3	Резьбовое соединение $D=20$ мм IG=3/4 дюйма	1
214491	4	Носок высев. сошника с твердоспл. покр.	1
DB074	5	Болт с шестигранной головкой ISO 4014 12x75 8.8 VZ	1
DE206	6	СТ-ГА 1664 M12 10 FLZNL-480H	1
204358	7	Втулка центральная обратная	2
205113	8	Улавливающий каток 16 мм	1

06.01.2014



(RUS)Säschar / V-Rollenarm (ETB-017468)

Артикул	Элемент	Описание	Количество
NML	1	Больше не поставляется	1
206751	2	Регулировка (DE)(SB)	1
974120	3	Держатель ролика	1
LE395	4	Притаптывающее колесо Farmflex 350 x 33 mm	2
LD137	4.0	Шина 350 x 33	1
204272	4.1	Блок роликовый	1
226826	5	# Втулка	6
DE142	6	Стопорная гайка DIN 985 M16 8 VZ	1
DE495	6.1	Гайка	1
KB027	7	Рукоять	1
971068	8	Рукоятка	1
974410	9	Кронштейн	1
HC218	10	Пружина прижимная	1
HC219	11	Пружина прижимная	1
DE285	12	Стопорная гайка DIN 6926 M10 8 VZ	1
DA090	13	Болт с круглой головкой DIN 603 10x40 8.8 VZ	1
962186	14	ВТУЛКА ПОДШИПНИКА KUNST:LATILUB 75/4-20T	2
971439	15	Втулка	1
DB151	17	Болт с шестигранной головкой DIN 931 10x240 8.8 VZ	1
DF032	18	Шайба ISO 7090 105x20x2 VZ	2
DE032	19	Шестигранная гайка ISO 4032 M10 8 VZ	2

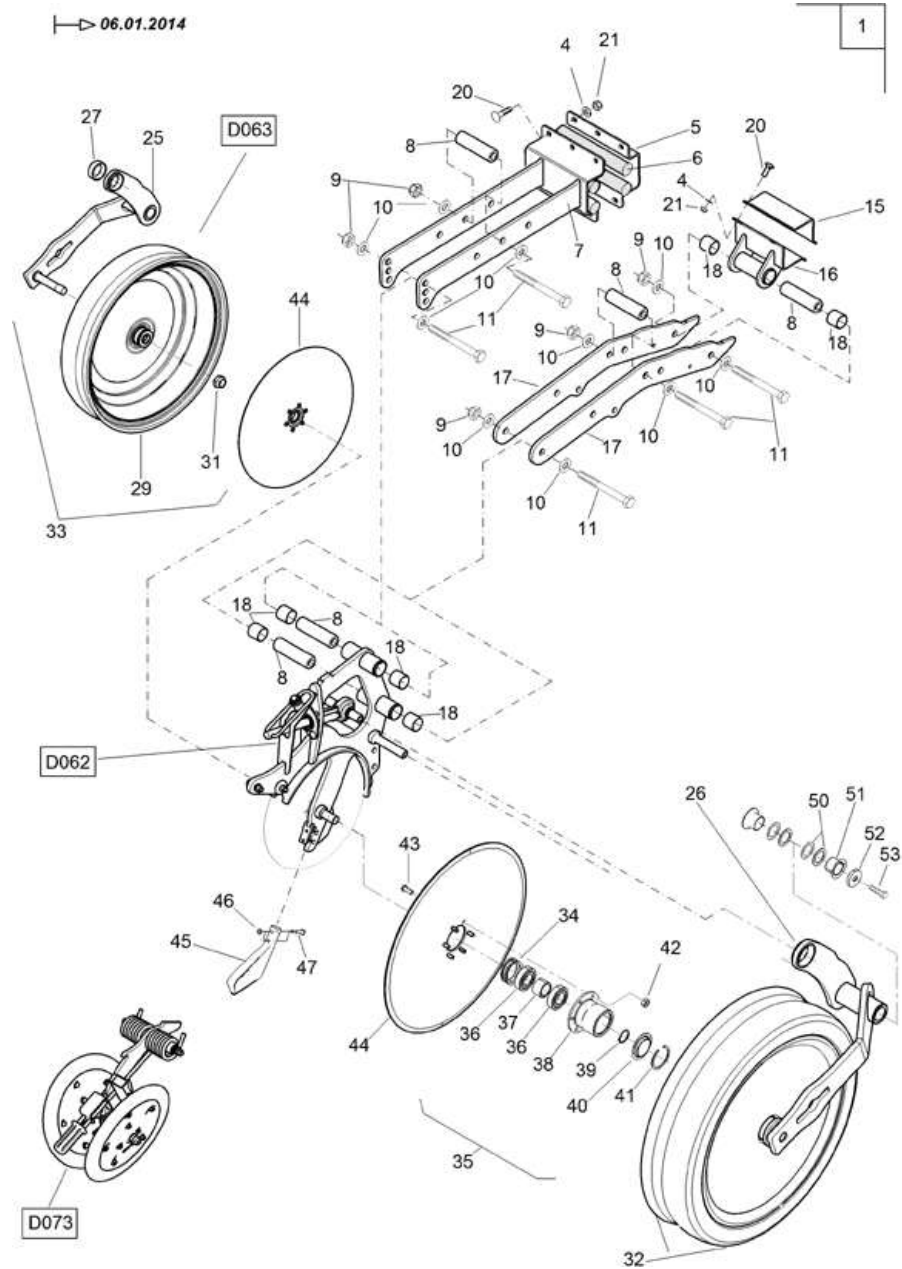


(RUS)Säschar NT 720 RE (ETB-017469)

Артикул	Элемент	Описание	Комментарий	Количество
207124	1	EDX SAESCHAR NT 720 RE		1
DF044	4	Шайба ISO 7090 13x24x25 VZ		10
204889	5	KL-SHEL B 114X114 (02/K5)		1
201227	6	Депфер резиновый		4
205454	7	OBERLENKER 722,5 RE. (02/K5)		1
978772	8	Вал		5
DE172	9	Гайка		5
DF094	10	ШБ 7090 21X37X3 ST A2G		10
DB117	11	Болт с шестигранной головкой ISO 4014 20x200 10.9 VZ		5
976565	15	KL-SHEL A 80X 80 (02/K3)		1
976566	16	Зажим для хранения		1
204878	17	UNTERLENKER 720 (02/K5)		2
CH071	18	Втулка скольжения		6
DA099	20	Болт с круглой головкой DIN 603 12x35 8.8 VZ		10
DE090	21	Контргайка ISO 7042 - M12 8 - A2G		10
974129	25	Кронштейн опорного колеса левый (DE)(SB)		1
974130	26	Кронштейн опорного колеса правый (DE)(SB)		1
968984	27	Втулка	Износостойкая втулка должна быть приварена	1
DE086	31	СТ-ГА 7042 M20 8 A2G		1
967145	32	Кронштейн с опорным колесом правый		1
969749	33	Кронштейн с опорным колесом левый		1
FC029	34	Кольцо с V-образным сечением		2

(RUS)Säschar NT 720 RE (ETB-017469)

Артикул	Элемент	Описание	Комментарий	Количество
969845	35	Диск сошника 400/15 мм гл. предв. смон.		1
CA105	36	ПОДШИПНИК		2
968820	37	Втулка		1
218610	38	Ступица режущего диска		1
DL163	39	Стопорное кольцо DIN 471 25x12		1
914795	40	Колпачок уплотнительный		1
DL204	41	Кольцо стопорное		1
DE079	42	Гайка		6
DD538	43	Винт с полукруглой головкой DIN 34805-1 6x16 TX30 010.9 VZ		6
974399	44	Диск сошника 400/15 мм гладкий		1
214491	45	Носок высев. сошника с твердоспл. покр.		1
DE464	46	Стопорная гайка ISO 10513 M8 10 VZ		2
975953	47	Болт		2
DL038	50	Шайба		1
CH091	51	ПОДШ-СКЛ D=25/28,1/42 L=22 W300 W300		2
963129	52	Шайба		1
DC066	53	Болт с шестигранной головкой ISO 4017 10x30 8.8 VZ		1

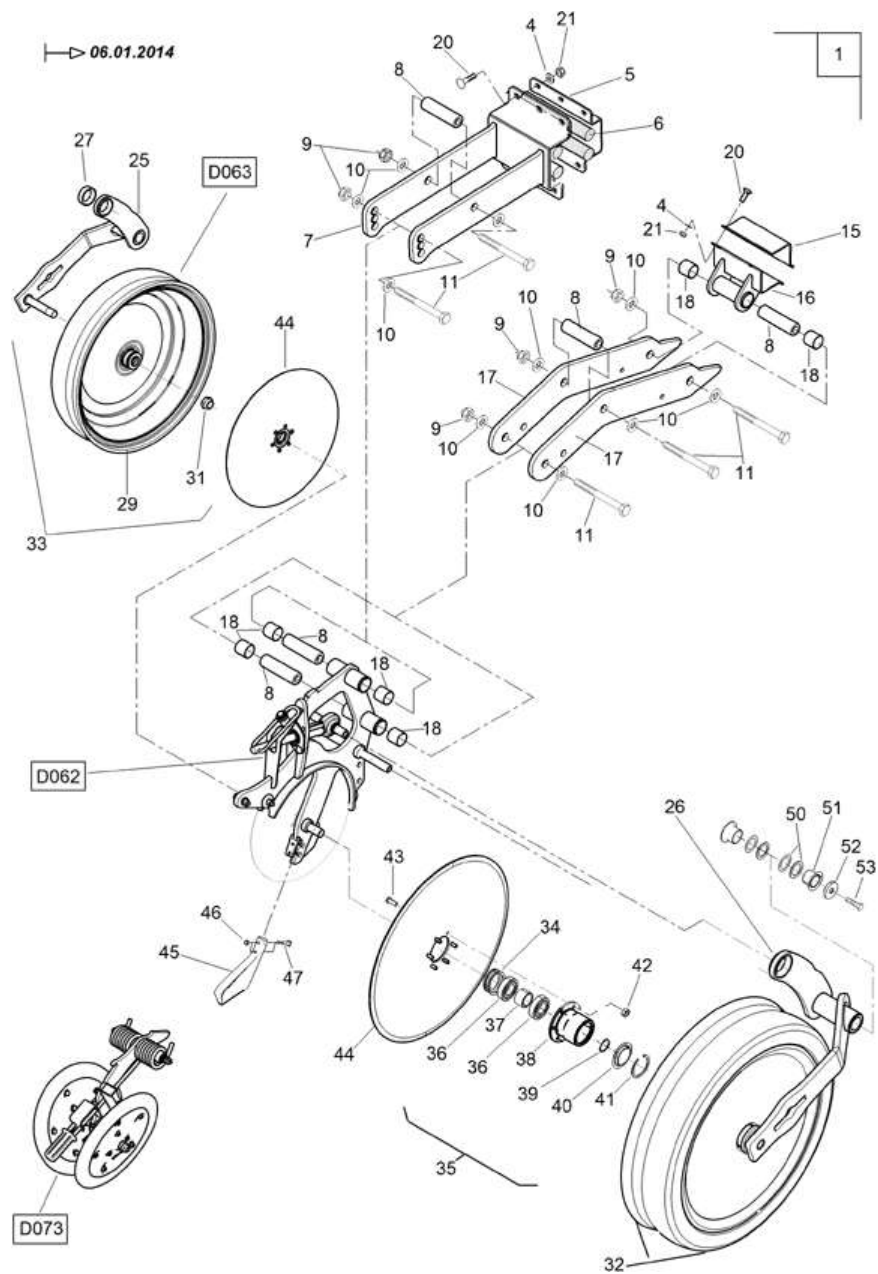


(RUS)Säschar NT 720 LI (ETB-017470)

Артикул	Элемент	Описание	Комментарий	Количество
207125	1	EDX SAESCHAR NT 720 LI		1
DF044	4	Шайба ISO 7090 13x24x25 VZ		10
204889	5	KL-SHEL B 114X114 (02/K5)		1
201227	6	Депфер резиновый		4
205453	7	OBERLENKER 722,5 LI. (02/K5)		1
978772	8	Вал		5
DE172	9	Гайка		5
DF094	10	ШБ 7090 21X37X3 ST A2G		10
DB117	11	Болт с шестигранной головкой ISO 4014 20x200 10.9 VZ		5
976565	15	KL-SHEL A 80X 80 (02/K3)		1
976566	16	Зажим для хранения		1
204878	17	UNTERLENKER 720 (02/K5)		2
CH071	18	Втулка скольжения		6
DA099	20	Болт с круглой головкой DIN 603 12x35 8.8 VZ		10
DE090	21	Контргайка ISO 7042 - M12 8 - A2G		10
974129	25	Кронштейн опорного колеса левый (DE)(SB)		1
974130	26	Кронштейн опорного колеса правый (DE)(SB)		1
968984	27	Втулка	Износостойкая втулка должна быть приварена	1
DE086	31	СТ-ГА 7042 M20 8 A2G		1
967145	32	Кронштейн с опорным колесом правый		1
969749	33	Кронштейн с опорным колесом левый		1
FC029	34	Кольцо с V-образным сечением		2

(RUS)Säschar NT 720 LI (ETB-017470)

Артикул	Элемент	Описание	Комментарий	Количество
969845	35	Диск сошника 400/15 мм гл. предв. смон.		1
CA105	36	ПОДШИПНИК		2
968820	37	Втулка		1
218610	38	Ступица режущего диска		1
DL163	39	Стопорное кольцо DIN 471 25x12		1
914795	40	Колпачок уплотнительный		1
DL204	41	Кольцо стопорное		1
DE079	42	Гайка		6
DD538	43	Винт с полукруглой головкой DIN 34805-1 6x16 TX30 010.9 VZ		6
974399	44	Диск сошника 400/15 мм гладкий		1
214491	45	Носок высеv. сошника с твердоспл. покр.		1
DE464	46	Стопорная гайка ISO 10513 M8 10 VZ		2
975953	47	Болт		2
DL038	50	Шайба		1
CH091	51	ПОДШ-СКЛ D=25/28,1/42 L=22 W300 W300		2
963129	52	Шайба		1
DC066	53	Болт с шестигранной головкой ISO 4017 10x30 8.8 VZ		1



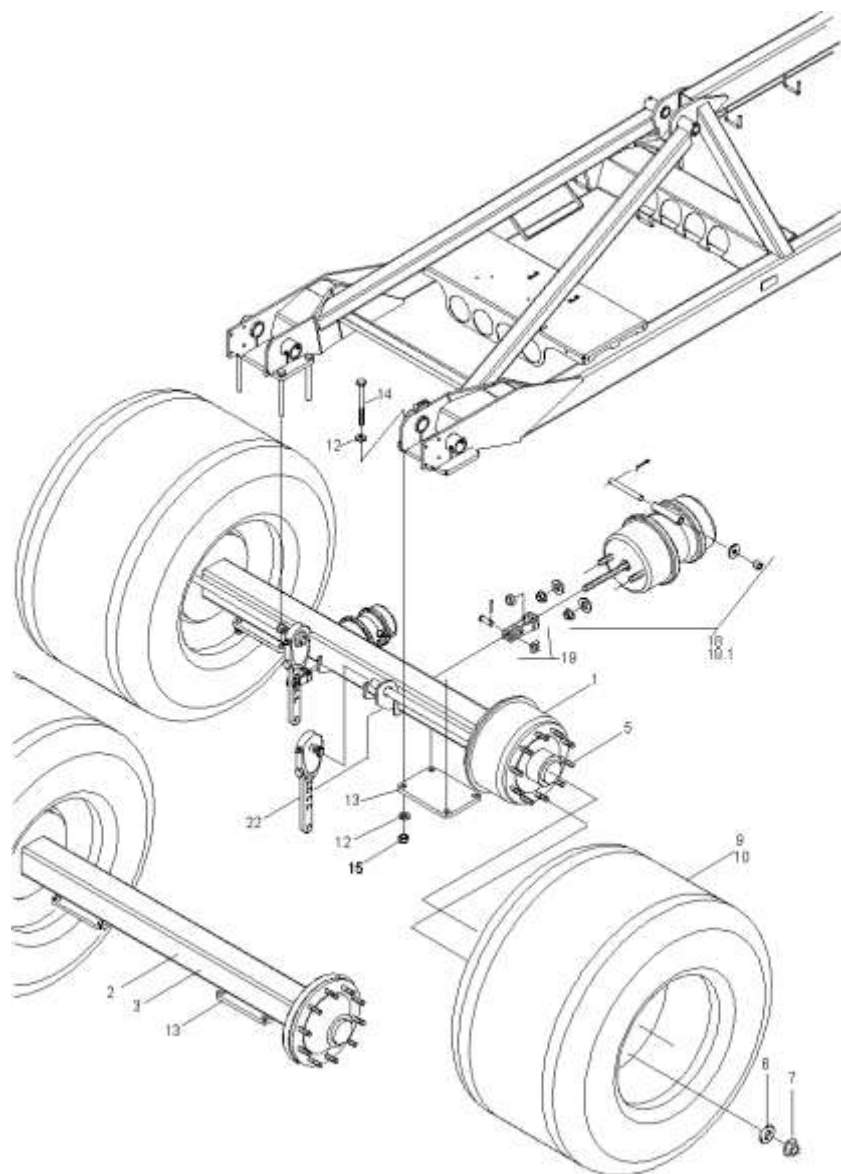
(RUS)Säschar NT (ETB-017471)

Артикул	Элемент	Описание	Комментарий	Количество
207123	1	EDX SAESCHAR NT		1
DF044	4	Шайба ISO 7090 13x24x25 VZ		10
204889	5	KL-SHEL B 114X114 (02/K5)		1
201227	6	Депфер резиновый		4
201171	7	OBERLENKER (02/K5)		1
978772	8	Вал		5
DE172	9	Гайка		5
DF094	10	ШБ 7090 21X37X3 ST A2G		10
DB117	11	Болт с шестигранной головкой ISO 4014 20x200 10.9 VZ		5
976565	15	KL-SHEL A 80X 80 (02/K3)		1
976566	16	Зажим для хранения		1
201169	17	UNTERLENKER (02/K5)		2
CH071	18	Втулка скольжения		6
DA099	20	Болт с круглой головкой DIN 603 12x35 8.8 VZ		10
DE090	21	Контргайка ISO 7042 - M12 8 - A2G		10
974129	25	Кронштейн опорного колеса левый (DE)(SB)		1
974130	26	Кронштейн опорного колеса правый (DE)(SB)		1
968984	27	Втулка	Износостойкая втулка должна быть приварена	1
DE086	31	СТ-ГА 7042 M20 8 A2G		1
967145	32	Кронштейн с опорным колесом правый		1
969749	33	Кронштейн с опорным колесом левый		1
FC029	34	Кольцо с V-образным сечением		2

(RUS)Säschar NT (ETB-017471)

Артикул	Элемент	Описание	Комментарий	Количество
969845	35	Диск сошника 400/15 мм гл. предв. смон.		1
CA105	36	ПОДШИПНИК		2
968820	37	Втулка		1
218610	38	Ступица режущего диска		1
DL163	39	Стопорное кольцо DIN 471 25x12		1
914795	40	Колпачок уплотнительный		1
DL204	41	Кольцо стопорное		1
DE079	42	Гайка		6
DD538	43	Винт с полукруглой головкой DIN 34805-1 6x16 TX30 010.9 VZ		6
974399	44	Диск сошника 400/15 мм гладкий		1
214491	45	Носок высеv. сошника с твердоспл. покр.		1
DE464	46	Стопорная гайка ISO 10513 M8 10 VZ		2
975953	47	Болт		2
DL038	50	Шайба		1
CH091	51	ПОДШ-СКЛ D=25/28,1/42 L=22 W300 W300		2
963129	52	Шайба		1
DC066	53	Болт с шестигранной головкой ISO 4017 10x30 8.8 VZ		1

Achse gebremst / ungebremst (ETB-017472)



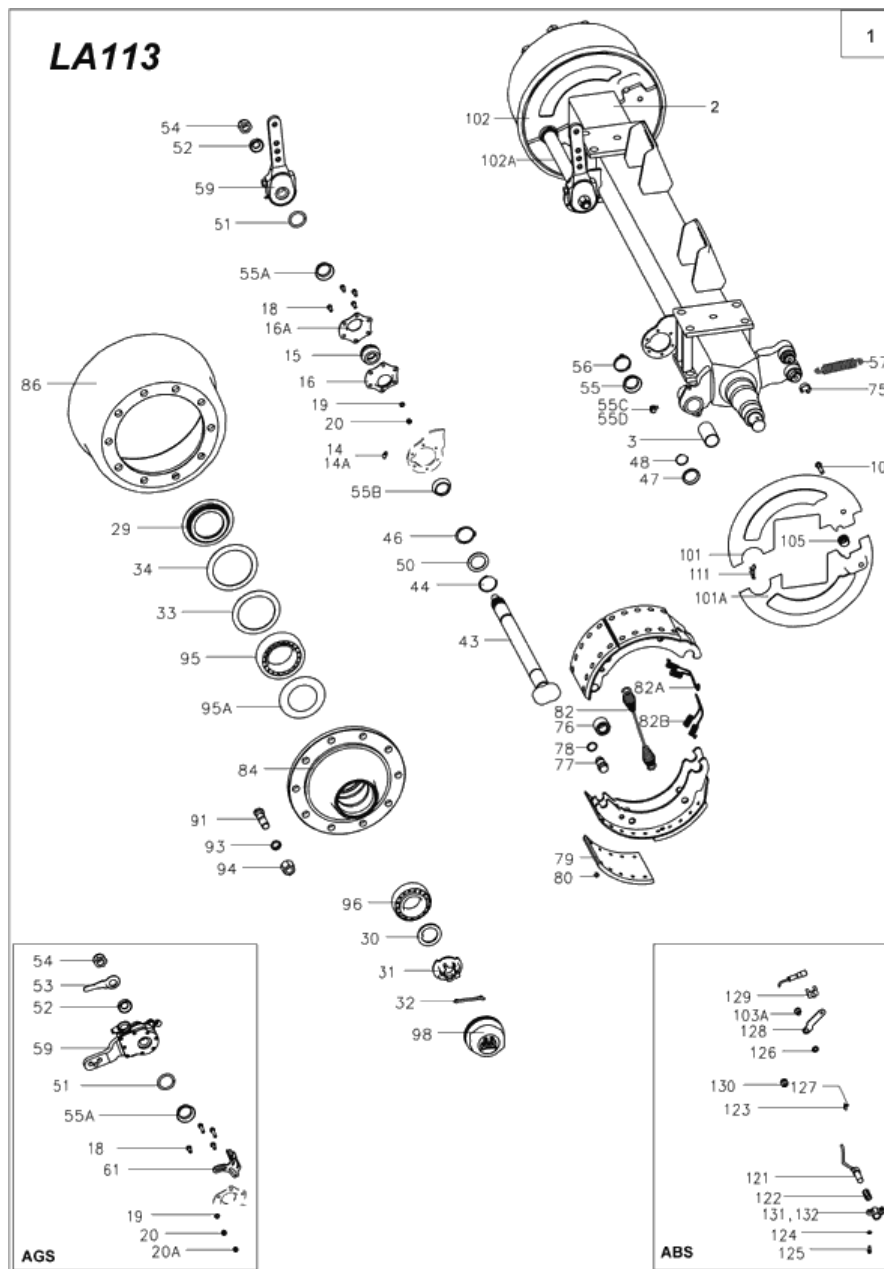
Achse gebremst / ungebremst (ETB-017472)

Артикул	Элемент	Описание	Комментарий	Количество
LA113	1	Тормозная ось 2300 mm 10/280/335	Другие запасные части, см. рисунок тормозной мост, отдельные детали	1
LA116	2	Бестормозная ось 2300 mm 10/280/335	Другие запасные части, см. рисунок Ось без тормозов, отдельные детали	1
LA116	3	Бестормозная ось 2300 mm 10/280/335		1
LA102	5	Колесный болт с рифленой кромкой M22 x 80 10.9		1
DF342	6	Шайба		1
DE504	7	Гайка		1
LE094+-0	9	Колесо 700/50-26.5 LI174A8 Ø1333 мм	Необязательный	2
LE362+25	10	Колесо 750/45 R26.5 LI169A8	Необязательный	1
DF094	12	ШБ 7090 21X37X3 ST A2G		2
963855	13	Пластина		2
DB119	14	Болт с шестигранной головкой ISO 4014 20x240 10.9 VZ		8
DE319	15	Гайка		8
LB251	18	Тормозной цилиндр	Для Citan 12000 Больше запасных частей смотрите на рисунке Двухпроводная пневматическая тормозная система	2
LB190	18.1	Цилиндр с головкой вилки 16/24 Zoll		2
LB082	19	Вильчатый шарнир д. мембранного цилиндра		2

Achse gebremst / ungebremst (ETB-017472)

Артикул	Элемент	Описание	Комментарий	Количество
Y0517465270	22	GESTAENGESTELLER		2

Bremsachse, Einzelteile (ETB-017473)



Бреmsаchse, Einzelteile (ETB-017473)

Артикул	Элемент	Описание	Комментарий	Количество
LA113	1	Тормозная ось 2300 mm 10/280/335		1
Y0553127520	2	ACHSKOERPER-GRP.		1
Y0311244340	3	BUCHSE		2
Y0268020550	14	SCHMIERNIP. 71412 BM 8X1		2
Y0235052000	14A	SCHUTZKAPPE		2
Y0311314040	15	BUCHSE		2
Y0322902190	16	LAGERHALTER		2
Y0322902180	16A	LAGERHALTER		2
DC035	18	Болт с шестигранной головкой ISO 4017 8x25 8.8 VZ		1
Y0254030892	19	FEDERSCHEIBE		8
Y0252021282	20	6KT.MUTTER		8
Y0537007430	29	Кольцо		2
Y0332064010	30	Шайба		2
Y0326217180	31	Гайка		2
Y0262018401	32	Шплинт		2
Y0331097300	33	Кольцо		2
Y0331098210	34	Кольцо		2
Y0509727153	43	BREMSNOCKENWELLE		2
Y0256773742	44	O-RING		2
Y0256760100	46	SICHERUNGSRING		4
Y0331012240	47	RING		2
Y0256792300	48	O-RING		2
Y0312042020	50	DICHTRING		2

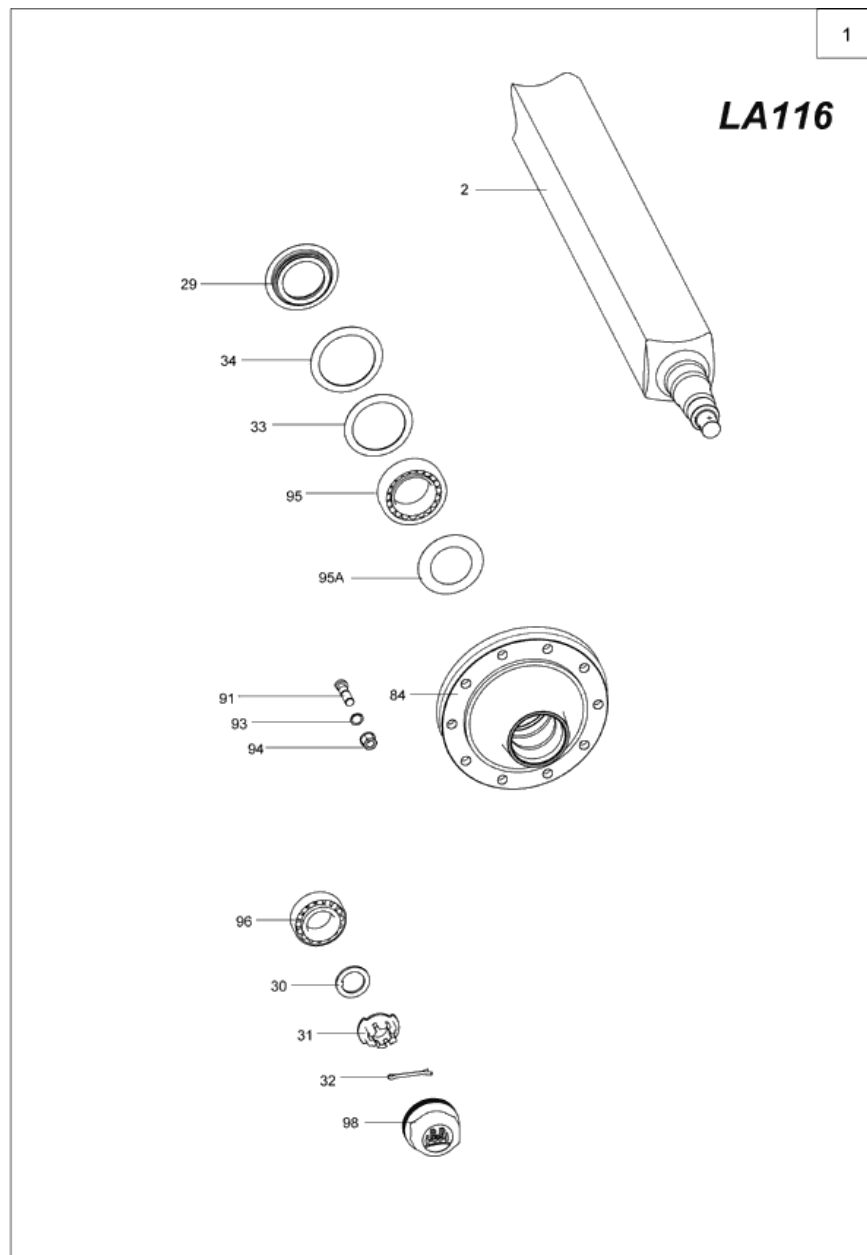
Bremsachse, Einzelteile (ETB-017473)

Артикул	Элемент	Описание	Комментарий	Количество
DL444	51	SPRENG-RG 9927 40		1
Y0332011161	52	SCHEIBE		2
Y0526014120	54	6KT.MUTTER		2
Y0312043140	55	DICHTRING		2
Y0312042090	55A	DICHTRING		2
Y0312042090	55B	DICHTRING		2
CG042	55C	Ниппель смазочный		1
Y0235052000	55D	SCHUTZKAPPE		2
Y0335030010	56	SICHERGS.KLAMMER		2
Y0539726050	57	ZUGFEDER		2
Y0517465270	59	GESTAENGESTELLER		2
Y0509129970	73	Колодка тормозная	Включает также пункты 76-78, а также 79 и 80	4
Y0318802020	75	HAKENSPRENGRING		8
Y0533144020	76	ROLLE		4
Y0308475240	77	BOLZEN		4
Y0331070150	78	RING		8
Y0309229610	79	BREMSBELAG		8
Y0258058035	80	NIET		80
Y0539758030	82	ZUGFEDER		2
Y0339733060	82A	ZUGFEDER		2
Y0339733070	82B	ZUGFEDER		2
Y0327154940	84	Ступица		1
Y0310691070	86	BREMSTROMMEL		2

Бреmsachse, Einzelteile (ETB-017473)

Артикул	Элемент	Описание	Комментарий	Количество
LA102	91	Колесный болт с рифленой кромкой M22 x 80 10.9		1
DF342	93	Шайба		1
DE504	94	Гайка		1
Y0264089200	95	Подшипник роликовый		2
Y0301005220	95A	Кольцо		2
Y0264076700	96	Подшипник роликовый		2
Y0321224070	98	Колпак		2
Y0301099670	101	ABDECKBLECH		1
Y0301099680	101A	ABDECKBLECH		1
YY00181	102	ABDECKBLECH RECHTS UNTEN		1
YY00178	102A	ABDECKBLECH LINKS OBEN		1
Y0250712200	103	SCHRAUBE		8
Y0237045700	105	STOPFEN		2
Y0337900230	111	STOPFEN		6

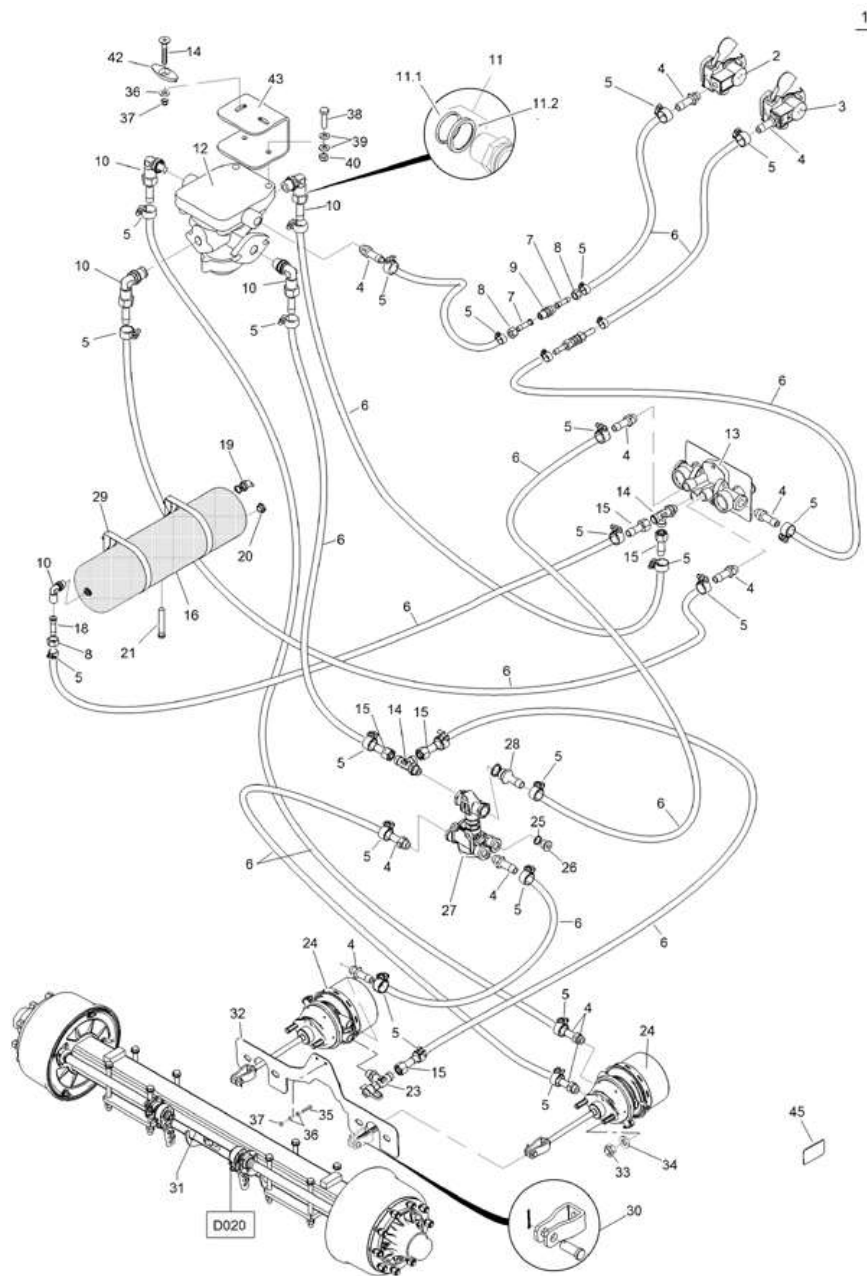
Achse ungebremst, Einzelteile (ETB-017474)



Achse ungebremst, Einzelteile (ETB-017474)

Артикул	Элемент	Описание	Количество
LA116	1	Бестормозная ось 2300 mm 10/280/335	1
Y0553091910	2	ACHSKOERPER-GRP.	1
Y0537007430	29	Кольцо	2
Y0332064010	30	Шайба	2
Y0326217180	31	Гайка	2
Y0262018401	32	Шплинт	2
Y0331097300	33	Кольцо	2
Y0331098210	34	Кольцо	2
Y0327154670	84	Ступица	2
Y0329670041	91	Болт крепления колеса	20
DF342	93	Шайба	1
DE504	94	Гайка	1
Y0264089200	95	Подшипник роликовый	2
Y0301005220	95A	Кольцо	2
Y0264076700	96	Подшипник роликовый	2
Y0321224070	98	Колпак	2

Zweikreis-Druckluftbremsanlage (ETB-017475)



Zweikreis-Druckluftbremsanlage (ETB-017475)

Артикул	Элемент	Описание	Комментарий	Количество
964400	1	Двухмагистральная пневм. торм. система для Citan 8000, 9000 и EDX 9000-TC	Доступны только отдельные детали	1
LB441	2	Соединит. головка тормоза с фильтром M16 x 1,5 mm		1
LB440	3	Соединит. головка "Запас" с фильтром M16 x 1,5 mm		1
LB130	4	Штуцер DIN 74304-13 M16 x 1,5 mm		11
KE198	5	SCHL-SHEL 3017B1 25/15 W1-2		26
AP026	6	Шланг	32 м	1
LB182	7	Штуцер DIN 74304-A13 M22 x 1,5 mm		4
LB059	8	Накидная гайка M22 x 1,5		4
LB057	9	Переборочное резьбовое соединение M22 M22		2
LB183	10	Угловое резьбовое соединение M22 S13		5
LB202	11	Комплект уплотнений M22 x 1,5 mm	Состоит из LB056 и LB055	6
LB056	11.1	Кольцо круглого сечения 20,30 x 2,40 mm		1
LB055	11.2	Упорное кольцо M22 x 1,5 mm		1
LB255	12	Тормозной клапан прицепа		1
LB253	13	Двойной клапан растормаживания		1
LB266	14	T-образное резьбовое соединение M16 L12 L12		1
LB267	15	Штуцер DIN 74304-13 M18 x 1,5 mm		5
LB252	16	Ресивер DIN 74281 40 L Ø246 L=940 mm		1
961716	17	SPANNLASCHE (14)		1
LB182	18	Штуцер DIN 74304-A13 M22 x 1,5 mm		4
LB113	19	Контрольный штуцер M22		1
LB256	20	Заглушки M22 x 1,5 mm		1

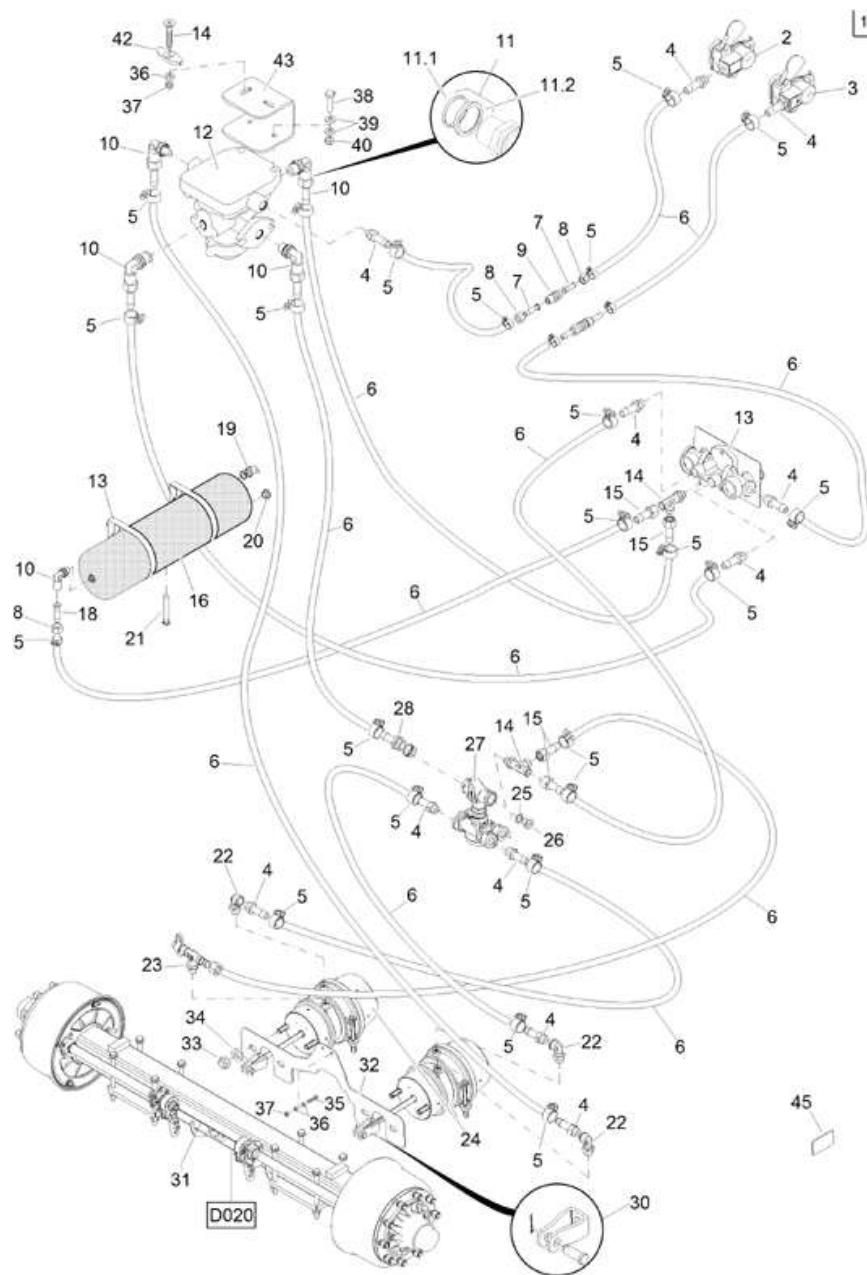
Zweikreis-Druckluftbremsanlage (ETB-017475)

Артикул	Элемент	Описание	Комментарий	Количество
LB347	21	Водоотводный клапан автоматический M22 x 1,5 mm		1
LB461	22	Угловой штуцер M16 M16		3
LB268	23	Контрольный штуцер угловая резьба M16 M18		1
LB190	24	Цилиндр с головкой вилки 16/24 Zoll		2
FF030	25	Кольцо		2
DA512	26	Резьбовая заглушка DIN 908 16x1,5 5.8 VZ		1
LB289	27	Быстросъемный клапан		1
LB242	28	Штуцер DIN 74304-13 M22 x 1,5 mm		1
961716	29	SPANNLASCHE (14)		2
EL105	30	GABELKOPF D=14 / IG M16X1,5		2
LA113	31	Тормозная ось 2300 mm 10/280/335		1
966716	32	HALTEBLECH (02)		1
DE247	33	Гайка		4
DF077	34	Шайба		4
DC035	35	Болт с шестигранной головкой ISO 4017 8x25 8.8 VZ		2
DF020	36	Шайба ISO 7090 84x16x16 VZ		8
DE121	37	Стопорная гайка DIN 985 M8 8 VZ		4
DC071	38	Болт с шестигранной головкой ISO 4017 10x40 8.8 VZ		2
DF032	39	Шайба ISO 7090 105x20x2 VZ		8
DE089	40	Стопорная гайка DIN 985 M10 8 VZ		4
DD192	41	Винт с потайной головкой ISO 10642 8x40 08.8 VZ		2
958796	42	Ручка овальная		2
966764	43	HALTEBUEGEL (02)		1

Zweikreis-Druckluftbremsanlage (ETB-017475)

Артикул	Элемент	Описание	Комментарий	Количество
MD114	45	НАКЛЕЙКА МЕСТО СМАЗКИ AWN090301		6

(RUS)Druckluftbremsanlage 18/20-REIHEN (ETB-017476)



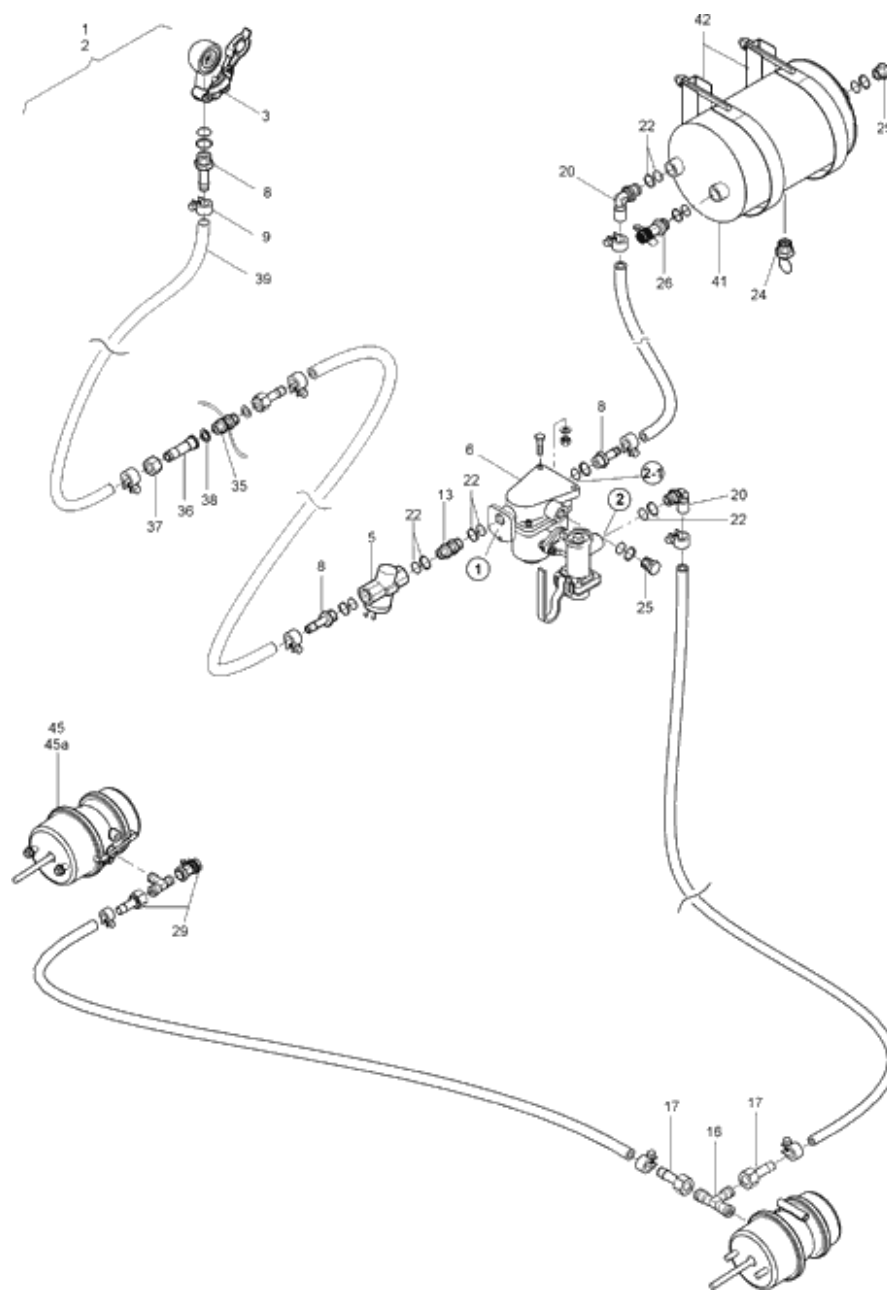
(RUS)Druckluftbremsanlage 18/20-REIHEN (ETB-017476)

Артикул	Элемент	Описание	Комментарий	Количество
215990	1	Ось с двухмагистральной пневм.торм. системой	Доступны только отдельные детали	1
LB441	2	Соединит. головка тормоза с фильтром M16 x 1,5 mm		1
LB440	3	Соединит. головка "Запас" с фильтром M16 x 1,5 mm		1
LB130	4	Штуцер DIN 74304-13 M16 x 1,5 mm		11
KE198	5	SCHL-SHEL 3017B1 25/15 W1-2		26
AP026	6	Шланг	32 м	1
LB182	7	Штуцер DIN 74304-A13 M22 x 1,5 mm		4
LB059	8	Накидная гайка M22 x 1,5		4
LB057	9	Переборочное резьбовое соединение M22 M22		2
LB183	10	Угловое резьбовое соединение M22 S13		5
LB202	11	Комплект уплотнений M22 x 1,5 mm	Состоит из LB056 и LB055	6
LB056	11.1	Кольцо круглого сечения 20,30 x 2,40 mm		1
LB055	11.2	Упорное кольцо M22 x 1,5 mm		1
LB255	12	Тормозной клапан прицепа		1
LB253	13	Двойной клапан растормаживания		1
LB266	14	Т-образное резьбовое соединение M16 L12 L12		1
LB267	15	Штуцер DIN 74304-13 M18 x 1,5 mm		5
LB252	16	Ресивер DIN 74281 40 L Ø246 L=940 mm		1
961716	17	SPANNLASCHE (14)		1
LB182	18	Штуцер DIN 74304-A13 M22 x 1,5 mm		4
LB113	19	Контрольный штуцер M22		1
LB256	20	Заглушки M22 x 1,5 mm		1

(RUS)Druckluftbremsanlage 18/20-REIHEN (ETB-017476)

Артикул	Элемент	Описание	Комментарий	Количество
LB347	21	Водоотводный клапан автоматический M22 x 1,5 mm		1
LB461	22	Угловой штуцер M16 M16		3
LB268	23	Контрольный штуцер угловая резьба M16 M18		1
LB251	24	Тормозной цилиндр		2
FF030	25	Кольцо		2
DA512	26	Резьбовая заглушка DIN 908 16x1,5 5.8 VZ		1
LB289	27	Быстросъемный клапан		1
LB242	28	Штуцер DIN 74304-13 M22 x 1,5 mm		1
EL105	30	GABELKOPF D=14 / IG M16X1,5		2
LA113	31	Тормозная ось 2300 mm 10/280/335		1
966716	32	HALTEBLECH (02)		1
DE247	33	Гайка		4
DF077	34	Шайба		4
DC035	35	Болт с шестигранной головкой ISO 4017 8x25 8.8 VZ		2
DF020	36	Шайба ISO 7090 84x16x16 VZ		8
DE121	37	Стопорная гайка DIN 985 M8 8 VZ		4
DC071	38	Болт с шестигранной головкой ISO 4017 10x40 8.8 VZ		2
DF032	39	Шайба ISO 7090 105x20x2 VZ		8
DE089	40	Стопорная гайка DIN 985 M10 8 VZ		4
DD192	41	Винт с потайной головкой ISO 10642 8x40 08.8 VZ		2
958796	42	Ручка овальная		2
966764	43	HALTEBUEGEL (02)		1
MD114	45	НАКЛЕЙКА МЕСТО СМАЗКИ AWN090301		6

Einkreis-Druckluftbremsanlage (Export) (ETB-017477)



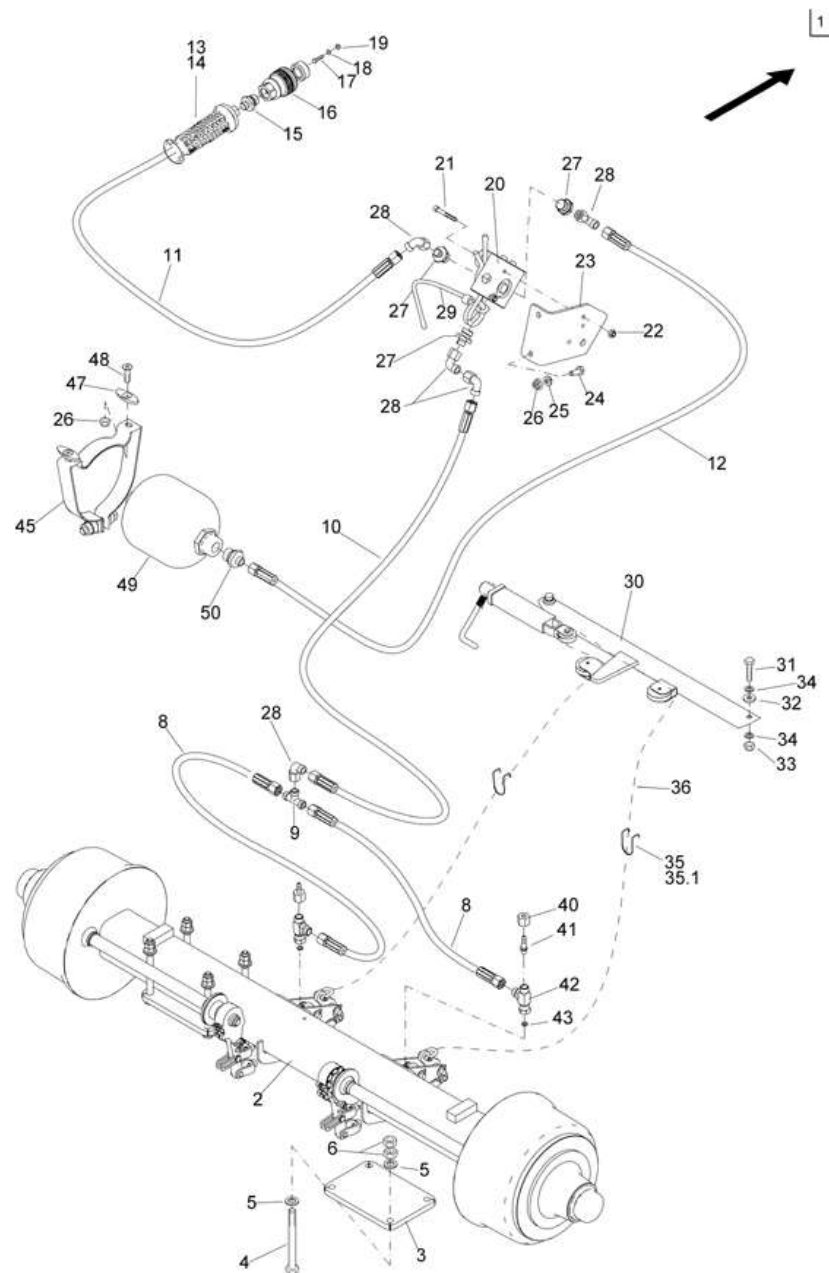
Einkreis-Druckluftbremsanlage (Export) (ETB-017477)

Артикул	Элемент	Описание	Комментарий	Количество
966960	1	Пневматическая односекционная тормозная система		1
NML	3	Больше не поставляется		1
LB053	5	Воздушный фильтр		1
LB279	6	Тормозной клапан прицепа		1
LB242	8	Штуцер DIN 74304-13 M22 x 1,5 mm		1
LB259	9	Хомут для шланга		10
LB272	13	Переборочный штуцер M22 M22		1
LB266	16	Т-образное резьбовое соединение M16 L12 L12		1
LB267	17	Штуцер DIN 74304-13 M18 x 1,5 mm		2
LB183	20	Угловое резьбовое соединение M22 S13		2
LB202	22	Комплект уплотнений M22 x 1,5 mm		5
LB067	24	Водоотводный клапан с уплот. кольцом M22 x 1,5 mm		1
LB256	25	Заглушки M22 x 1,5 mm		2
LB113	26	Контрольный штуцер M22		1
LB280	29	Контрольный штуцер с прямой резьбой S13 M16		1
LB057	35	Переборочное резьбовое соединение M22 M22		1
LB182	36	Штуцер DIN 74304-A13 M22 x 1,5 mm		2
LB059	37	Накидная гайка M22 x 1,5		2
LB263	38	Уплотнительное кольцо 12 x 19 x 1,5 mm		2
AP026	39	Шланг		1
LB252	41	Ресивер DIN 74281 40 L Ø246 L=940 mm		1
LB092	42	Стяжной хомут с кронштейном D=246 Ø246 mm		2
LB190	45	Цилиндр с головкой вилки 16/24 Zoll	Для Citan 8000 и 9000	2

Einkreis-Druckluftbremsanlage (Export) (ETB-017477)

Артикул	Элемент	Описание	Комментарий	Количество
			Другие запасные части, см. рисунок Ось с тормозами/без тормозов	
LA113	46	Тормозная ось 2300 mm 10/280/335	Отдельные детали, см. рисунок тормозной мост, отдельные детали	1

Hydraulikbremsanlage (ETB-017478)



Hydraulikbremsanlage (ETB-017478)

Артикул	Элемент	Описание	Комментарий	Количество
209365	1	Ось с гидравлической тормозной системой Citan 8000, 9000 и EDX 9000-TC	Доступны только отдельные детали	1
LA113	2	Тормозная ось 2300 mm 10/280/335		1
963855	3	Пластина		2
DB119	4	Болт с шестигранной головкой ISO 4014 20x240 10.9 VZ		8
DF099	5	Шайба		16
DE050	6	Шестигранная гайка ISO 4032 - M20 8 - A2G		16
GB026	8	Гидравлический шланг DN06 L=500 mm		2
GC006	9	T-образный соединительный штуцер ISO 8434-1-T-L8 VZ		1
GB216	10	Гидравлический шланг DN06 L=7000 mm		1
GB033	11	Гидравлический шланг DN06 L=2000 mm		1
GB099	12	Гидравлический шланг DN06 L=800 mm		1
943586	13	ПОЛОВИНА РУЧКИ ДЛЯ ГИДРОШЛАНГА DN06-DN12 KUNST. PA6-NI SCHWARZ		2
943589	14	Рукоять		2
GC019	15	Прямой ввертной штуцер ISO 8434-1-SDS-L8xM18x1,5-E VZ		1
GD121	16	Муфта тормозной магистрали ISO 5676 10 M18x1,5		1
DC007	17	Болт с шестигранной головкой ISO 4017 5x16 8.8 VZ		1
DF385	18	SI-SHB CONTACT A 5,1X12X1,1 (B03)		1
DE135	19	Гайка		1
LB340	20	Тормозной клапан прицепа		1
DA659	21	Болт с цилиндрической головкой ISO 4762 6x45 VA		2
DE209	22	Гайка		2

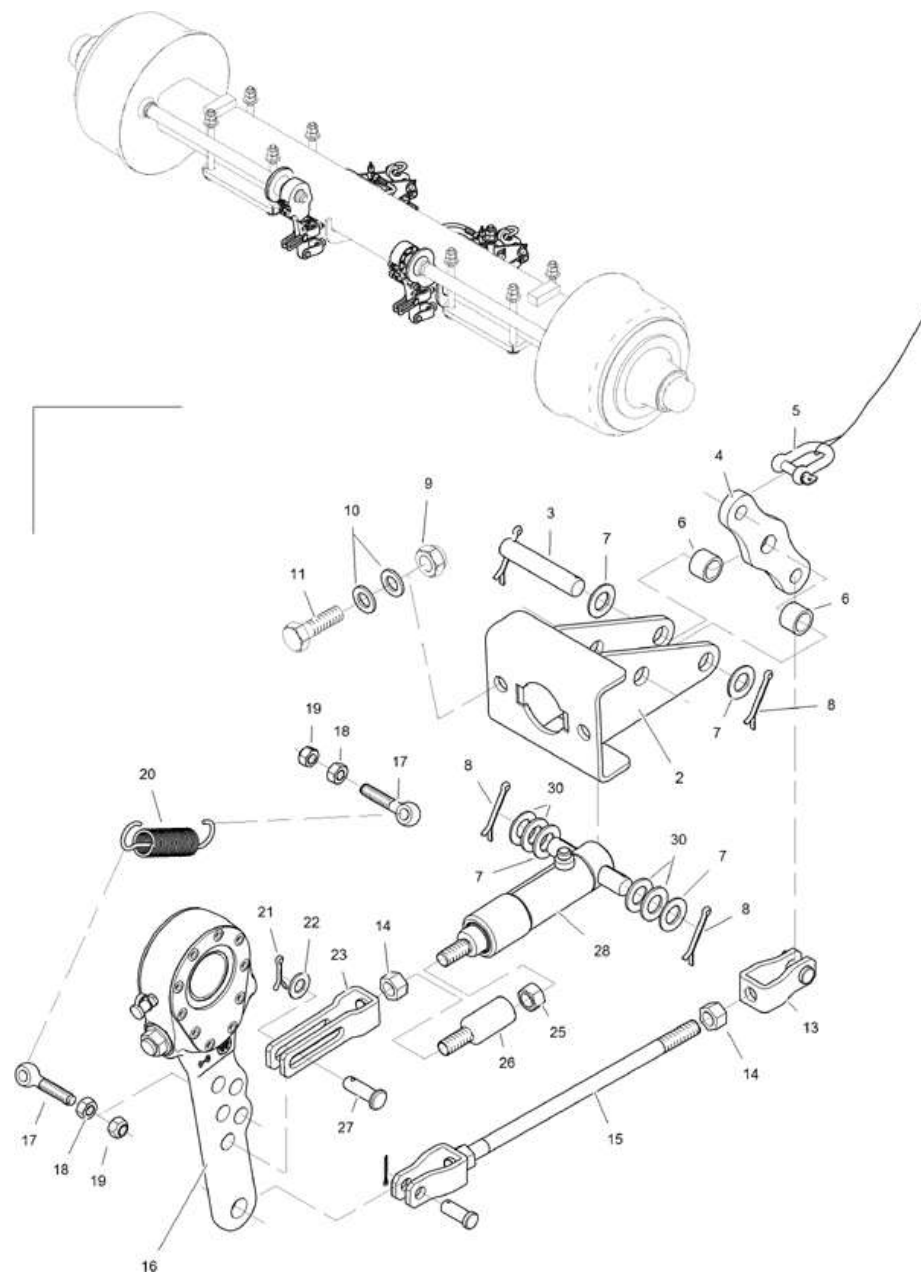
Hydraulikbremsanlage (ETB-017478)

Артикул	Элемент	Описание	Комментарий	Количество
973069	23	VENTILHALTEBLECH (02/К3)		1
DC030	24	Болт с шестигранной головкой ISO 4017 8x20 8.8 VZ		2
DF020	25	Шайба ISO 7090 84x16x16 VZ		2
DE210	26	СТ-ГА 1664 М 8 8 А2G		2
GC019	27	Прямой ввертной штуцер ISO 8434-1-SDS-L8xM18x1,5-E VZ		3
GC034	28	Угловой штуцер ISO 8434-1-SWOE-L8 VZ		4
EF064	29	Трос витой с петлёй		1
205345	30	STANDBREMSE (02/К3)		1
DC122	31	Болт с шестигранной головкой ISO 4017 16x35 8.8 VZ		2
DF080	32	Шайба		2
DE045	33	Шестигранная гайка ISO 4032 - M16 8 - A2G		2
DF077	34	Шайба		2
203465	35	SEILHALTER		4
KE116	35.1	Стяжка		4
203464	36	DR-SEIL D=6 L=6750		1
GC040	40	Накидная гайка ISO 8434-1-N-L8 VZ		2
935459	41	НИППЕЛЬ ВОЗД. RD 10278 12 X 33 1.4305 max.0,25		2
GC766	42	Т-образный штуцер ISO 8434-1-SWORT-L8 VA		1
FC363	43	УПЛОТНЕНИЕ WF-WD 8L/S VI		2
KE144	45	SCHL-SHEL 3017B1 135/30 W1-2		1
958796	47	Ручка овальная		2
DD192	48	Винт с потайной головкой ISO 10642 8x40 08.8 VZ		2
GD371	49	Гидроаккумулятор 40 бар предвар. нагрузка		1

Hydraulikbremsanlage (ETB-017478)

Артикул	Элемент	Описание	Комментарий	Количество
GC102	50	Прямой ввертной штуцер ISO 8434-1-SDS-L8xG1/2-E VZ		1

Hydraulikbremsanlage - Hydraulikteile (ETB-017479)



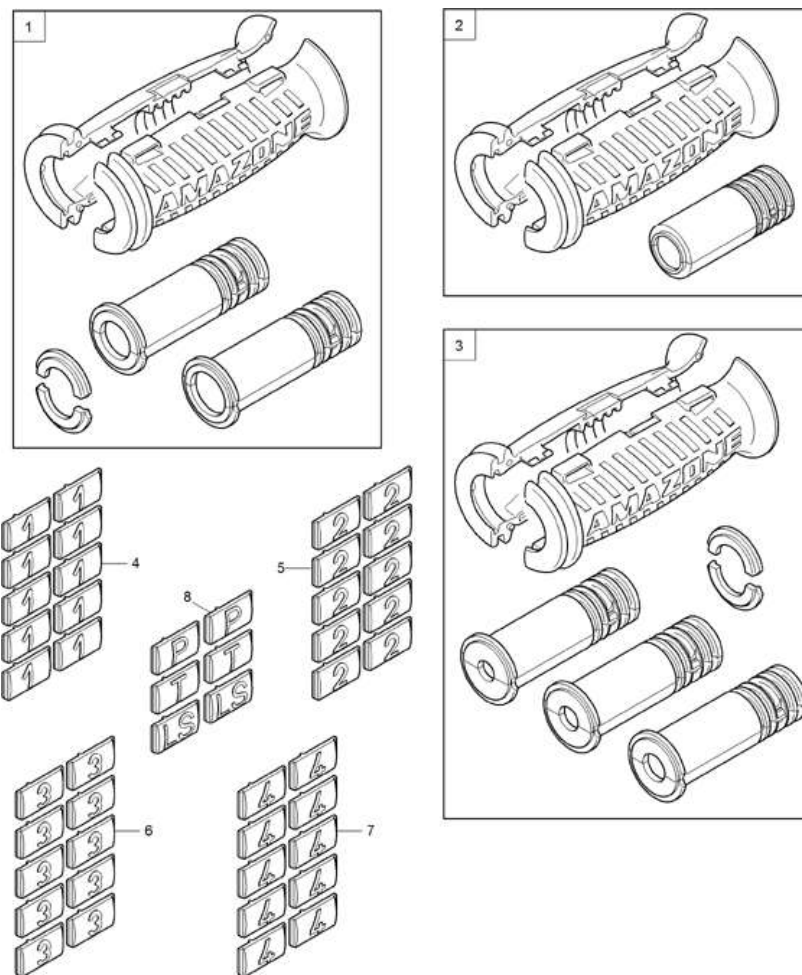
Hydraulikbremsanlage - Hydraulikteile (ETB-017479)

Артикул	Элемент	Описание	Количество
975881	2	HALTER (02/К3)	1
971383	3	BOLZEN A2 20X105X 5,5X91,5(B10)	1
975880	4	UMLENKHEBEL (02/К3)	1
EF116	5	СКОБА 82101A 0,6 A2G	1
957708	6	Втулка	2
DF095	7	Шайба	4
DE085	9	Контргайка ISO 7042 - M16 8 - A2G	2
DF077	10	Шайба	4
DB094	11	Болт с шестигранной головкой ISO 4014 16x55 8.8 VZ	2
EL105	13	GABELKOPF D=14 / IG M16X1,5	2
DE274	14	6КТ-MU 8673 M16X1,5 8 (B01)	4
975877	15	DRUCKSTANGE (B10)	1
LB429	16	Рычажный исполнительный механизм	1
DA031	17	Болт с проушиной DIN 444LB 12x65 4.6 VZ	2
DE038	18	Шестигранная гайка ISO 4032 - M12 8 - A2G	2
DE082	19	Стопорная гайка ISO 7042 M12 8 VZ	2
HA174	20	Пружина	1
DG011	21	Шплинт	1
DF060	22	Шайба	1
LB082	23	Вильчатый шарнир д. мембранного цилиндра	1
974833	26	DRUCKSTANGE (B10)	1
936592	27	Болт RD 10278 22H9X 47 1.4104	1
937858	28	HYD-ZYL E-30-110-250 (02/К3/80) (SRG)	1

Hydraulikbremsanlage - Hydraulikteile (ETB-017479)

Артикул	Элемент	Описание	Количество
DF094	30	ШБ 7090 21X37X3 ST A2G	4

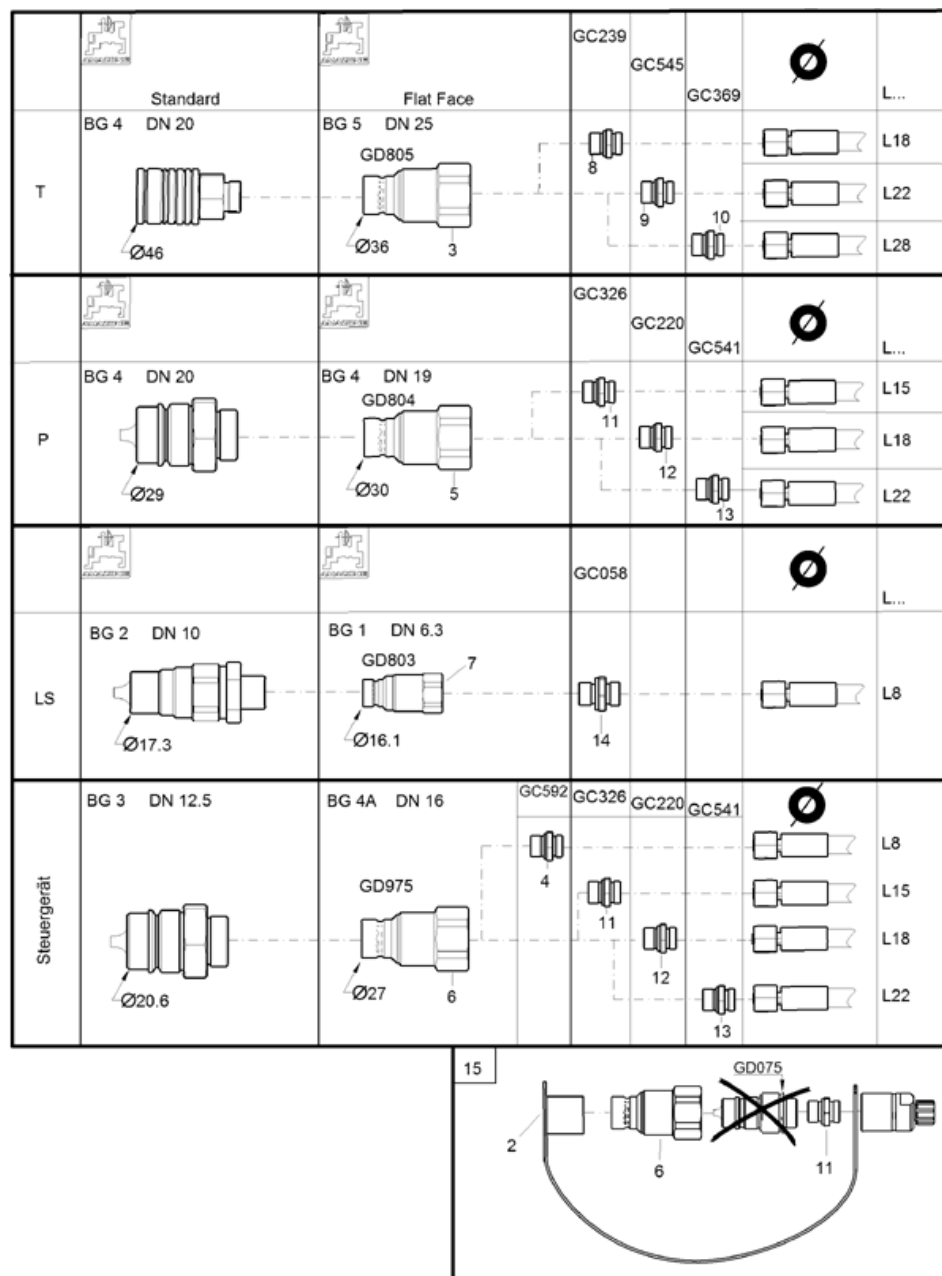
Ручка для гидравлического шланга (ЕТВ-017480)



Ручка для гидравлического шланга (ETB-017480)

Артикул	Элемент	Описание	Количество
945978	1	Комплект рукоятей	1
943616	2	Комплект рукоятей	1
943615	3	Комплект рукоятей	1
945979	4	KENNZEICHNUNGSSCHILDER ZAHL 1	1
945980	5	KENNZEICHNUNGSSCHILDER ZAHL 2	1
945981	6	KENNZEICHNUNGSSCHILDER ZAHL 3	1
945982	7	KENNZEICHNUNGSSCHILDER ZAHL 4	1
945983	8	Набор для маркировки гидравлики (DE)(MB) AWN06	1

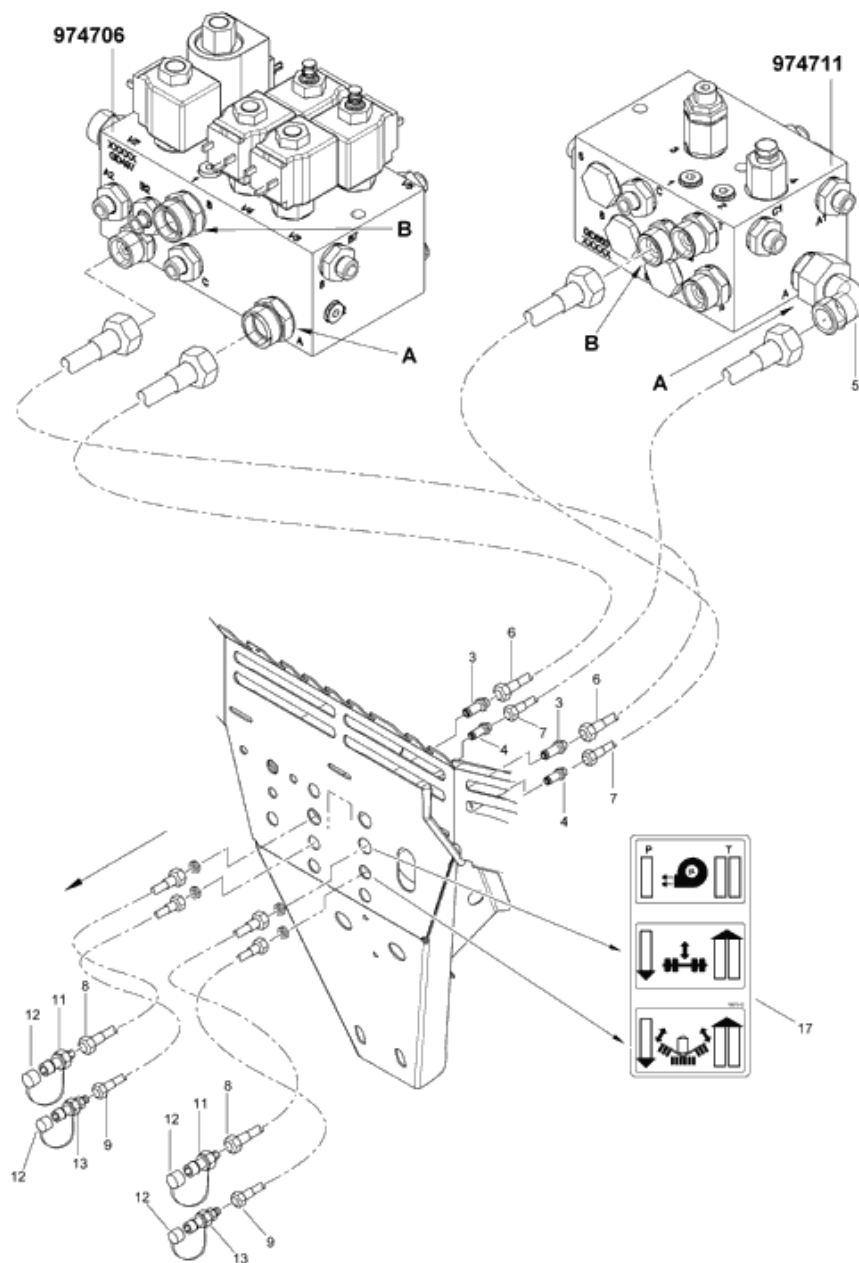
(RUS) Flat Face Kupplung (ETB-017481)



(RUS)Flat Face Kupplung (ETB-017481)

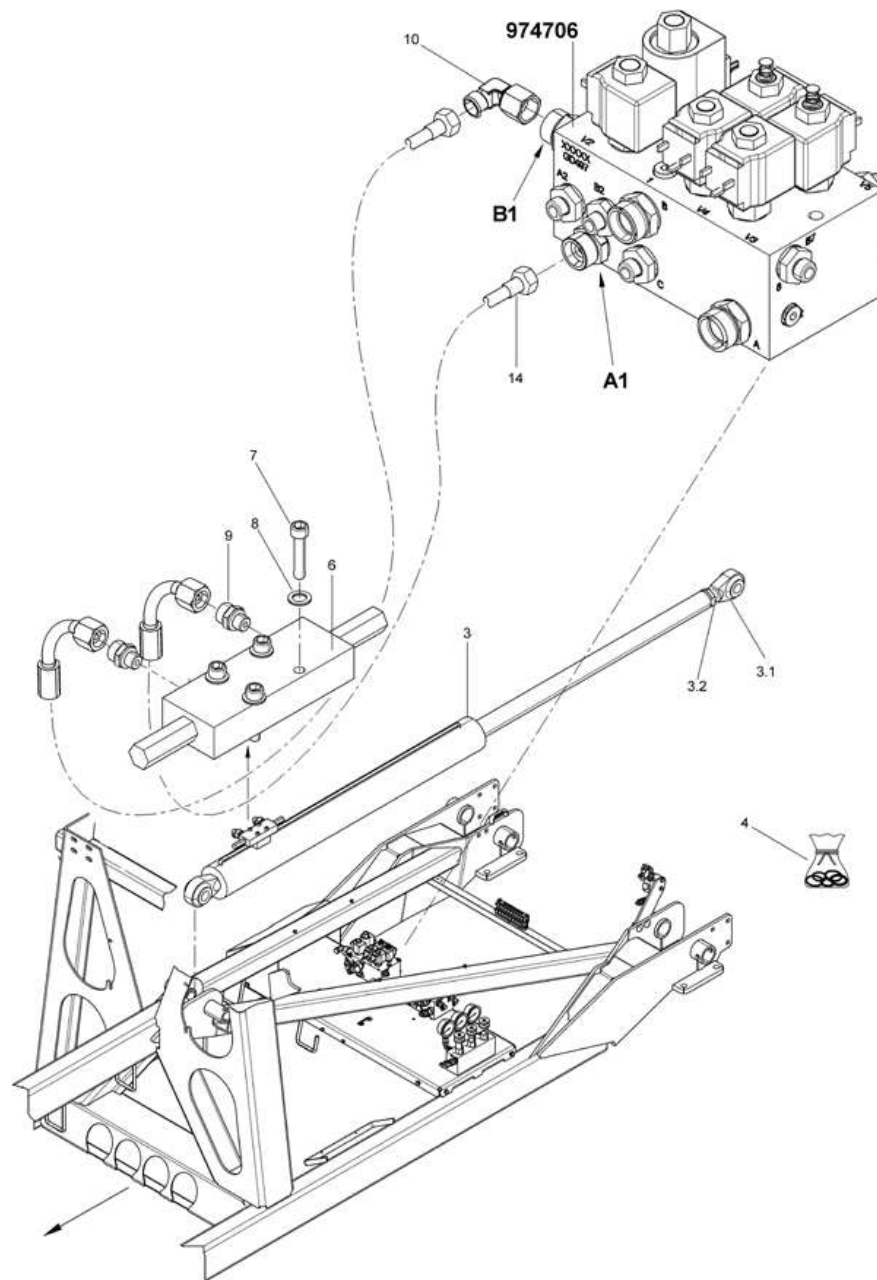
Артикул	Элемент	Описание	Комментарий	Количество
GD008	2	Пылезащитный колпак для штекера 12,5		1
GD805	3	Штекер Flat Face 16028 НД25 IG-G1		1
GC592	4	Прямой ввертной шуцер ISO 8434-1-SDS-L8xG3/4-E A2		1
GD804	5	Штекер Flat Face 16028 НД19 IG-G3/4		1
GD975	6	Штекер Flat Face 16028 НД16 IG-G3/4		1
GD803	7	Штекер Flat Face 16028 НД6,3 IG-G1/4		1
GC239	8	Прямой ввертной шуцер ISO 8434-1-SDS-L18xG1-E VZ		1
GC545	9	Прямой ввертной шуцер ISO 8434-1-SDS-L22xG1-E-E VZ		1
GC369	10	Прямой ввертной шуцер ISO 8434-1-SDS-L28xG1-E VZ		1
GC326	11	Прямой ввертной шуцер ISO 8434-1-SDS-L15xG3/4-E VZ		1
GC220	12	Прямой ввертной шуцер ISO 8434-1-SDS-L18xG3/4-E VZ		1
GC541	13	Прямой ввертной шуцер ISO 8434-1-SDS-L22xG3/4-E VZ		1
GC058	14	Прямой ввертной шуцер ISO 8434-1-SDS-L8xG1/4-E VZ		1
942264	15	МУФТА БЫСТРОСЪЁМНАЯ 12,5 С ФИЛЬТРОМ (СБ) M.FILTER	GD975 и GC326 заменяют GD075	1

Hydr.teile Maschinen-Aushub/-Klappen, vorne (ETB-017482)



Hydr.teile Maschinen-Aushub/-Klappen, vorne (ETB-017482)

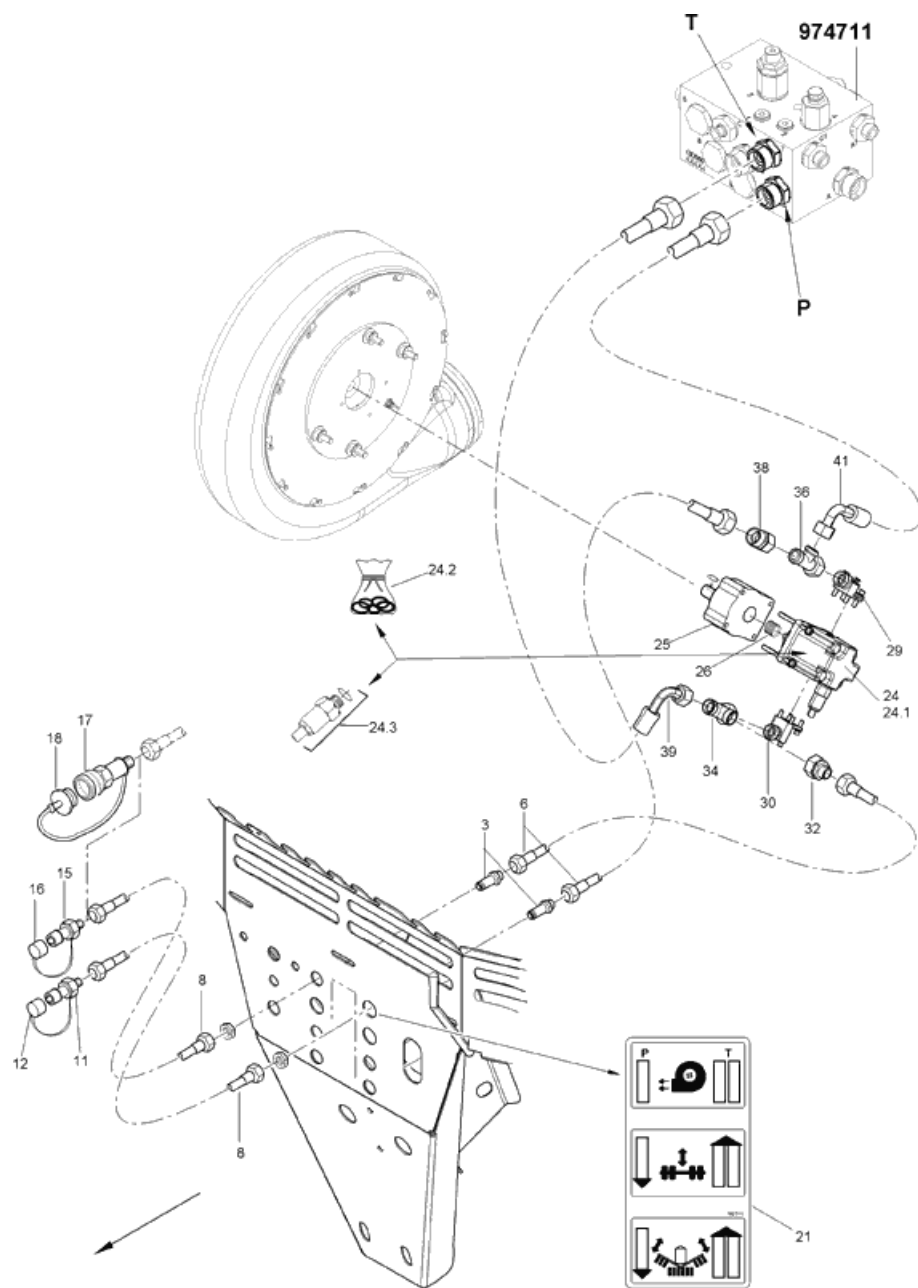
Артикул	Элемент	Описание	Количество
GC238	3	Прямое переборочное резьбовое соединение ISO 8434-1-BHSLN-L18 VZ	2
GC316	4	Прямое переборочное резьбовое соединение ISO 8434-1-BHSLN-L15 VZ	2
GC075	5	Угловой штуцер ISO 8434-1-SWOE-L15 VZ	1
GB389	6	Гидравлический шланг DN16 L=5600 mm	2
GB388	7	Гидравлический шланг DN12 L=5600 mm	2
GB223	8	Гидравлический шланг DN16 L=1800 mm	2
GB063	9	Гидравлический шланг DN12 L=1800 mm	2
GD055	11	Штекер быстроразъемного соединения 7241-1A 12,5 18L-26x1,5	2
GD008	12	Пылезащитный колпак для штекера 12,5	4
GD075	13	Штекер быстроразъемного соединения 7241-1A 12,5 15L-22x1,5	2
ME510	17	FOLIE ANSCHLUSS CIRRUS	1



Hydr.teile Aushub (ETB-017483)

Артикул	Элемент	Описание	Количество
GA220	3.	Гидравлический цилиндр D-125-70-1230-1600	1
Y01250700022G07*	3.1	Головка штока поршня верхняя	1
Y8320500015001*	3.2	Контргайка	1
YDSS12507011*	4	Ремкомплект для GA220	1
GD188	6	Тормозной клапан опускания двойной упр.	1
DA312	7	Болт с цилиндрической головкой ISO 4762 8x40 8.8 VZ	4
DL322	8	СТ-ШБ SCHNORR 8,4X13X0,8 A2G SCHNORR S 8	4
GC319	9	Прямой ввертной штуцер ISO 8434-1-SDS-L15xG3/8-E VZ	2
GC075	10	Угловой штуцер ISO 8434-1-SWOE-L15 VZ	1
GB236	14	Гидравлический шланг DN12 L=1100 mm	2

***Внимание! При заказе уточнить артикул вышестоящего узла.**

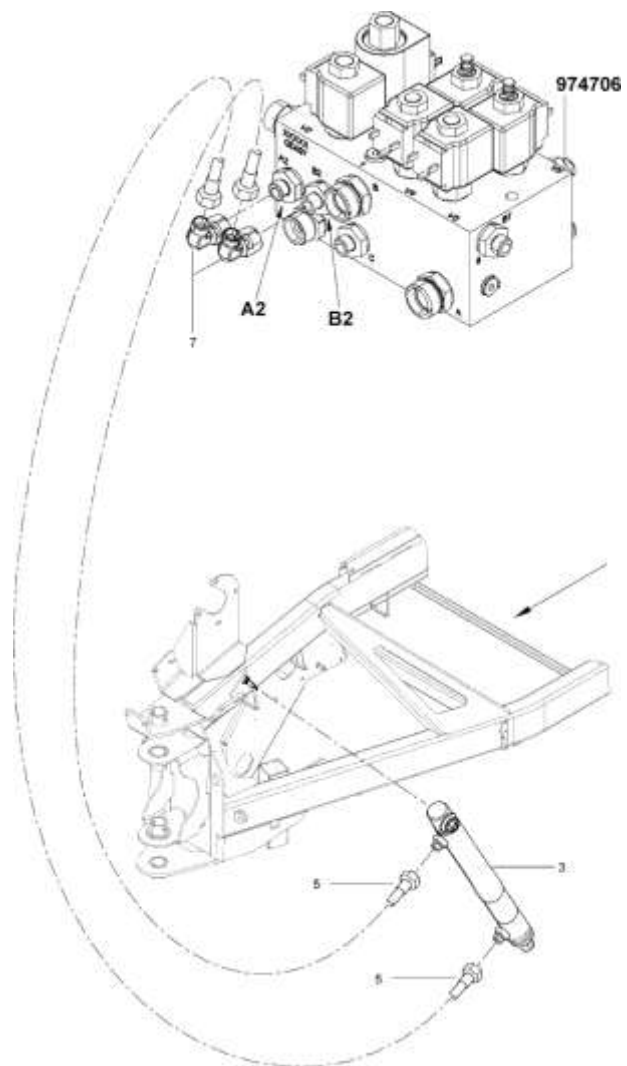


Hydr.teile ED-Gebläse (ETB-017484)

Артикул	Элемент	Описание	Количество
GC238	3	Прямое переборочное резьбовое соединение ISO 8434-1-BHSLN-L18 VZ	2
GB475	6	Гидравлический шланг DN16 L=4900 mm	2
GB223	8	Гидравлический шланг DN16 L=1800 mm	2
GD055	11	Штекер быстроразъемного соединения 7241-1A 12,5 18L-26x1,5	1
GD008	12	Пылезащитный колпак для штекера 12,5	1
GD111	15	Штекер быстроразъемного соединения 7241-1A 20 18L-26x1,5	1
GD114	16	Пылезаш. колпак красн. д. штекера 20	1
GD112	17	Муфта быстроразъемного соединения 7241-1A 20 18L-26x1,5	1
GD113	18	Пылезаш. штекер крас. быстр. муфты 20 PE ROT	1
ME510	21	FOLIE ANSCHLUSS CIRBUS	1
GF049	24	Гидравлический двигатель 8,2 куб. см/об	1
NML	24.1	Больше не поставляется	1
YY01245	24.2	DICHTSATZ F. EA329/EA330/EA331	1
YHPL5860869U5R	24.3	Клапан - ограничитель давления	1
EA168	25	Проставка гидромотора 22 мм	1
GD225	26	Соединительная втулка	1
GC148	29	Фланец BFW L15/LK35-OMD VZ	1
GC317	30	Фланец BFW L18/LK40-OMD VZ	1
GC100	32	Переходной штуцер ISO 8434-1-RDSW-L18-L15 VZ	1
GC098	34	T-образный штуцер ISO 8434-1-SWORT-L18 VZ	1
GC109	36	T-образный штуцер ISO 8434-1-SWORT-L15 VZ	1
GC423	38	Переходной штуцер ISO 8434-1-RDSW-L15-L18 VZ	1
GB327	39	Гидравлический шланг DN12 L=825 mm	1

Hydr.teile ED-Gebläse (ETB-017484)

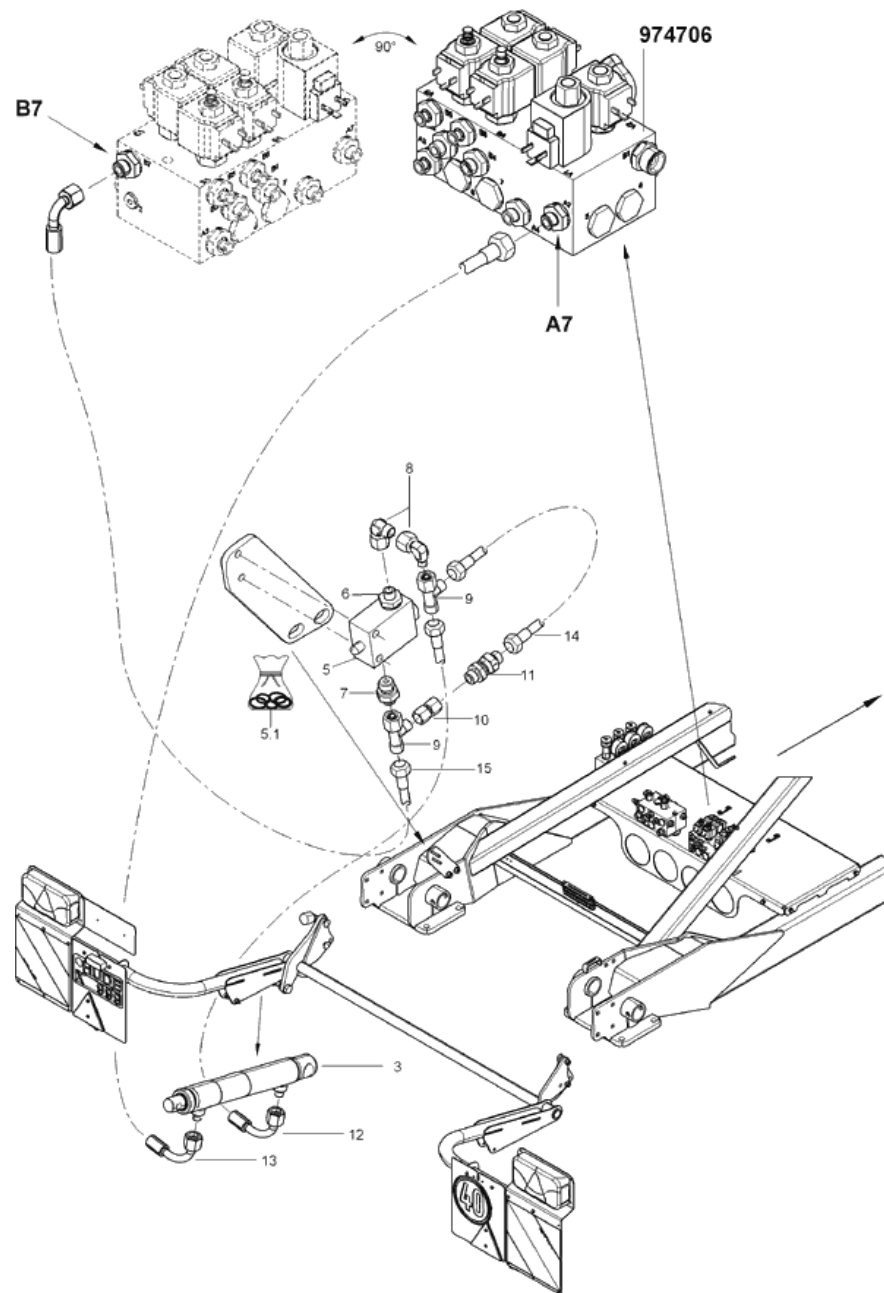
Артикул	Элемент	Описание	Количество
GB058	41	Гидравлический шланг DN12 L=700 mm	1



Hydr.teile Spornrad (ETB-017485)

Артикул	Элемент	Описание	Количество
NML	3	Больше не поставляется	1
GB038	5	Гидравлический шланг DN06 L=5000 mm	2
GC034	7	Угловой штуцер ISO 8434-1-SW0E-L8 VZ	2

Hydr.teile Lampenklappung (ETB-017486)

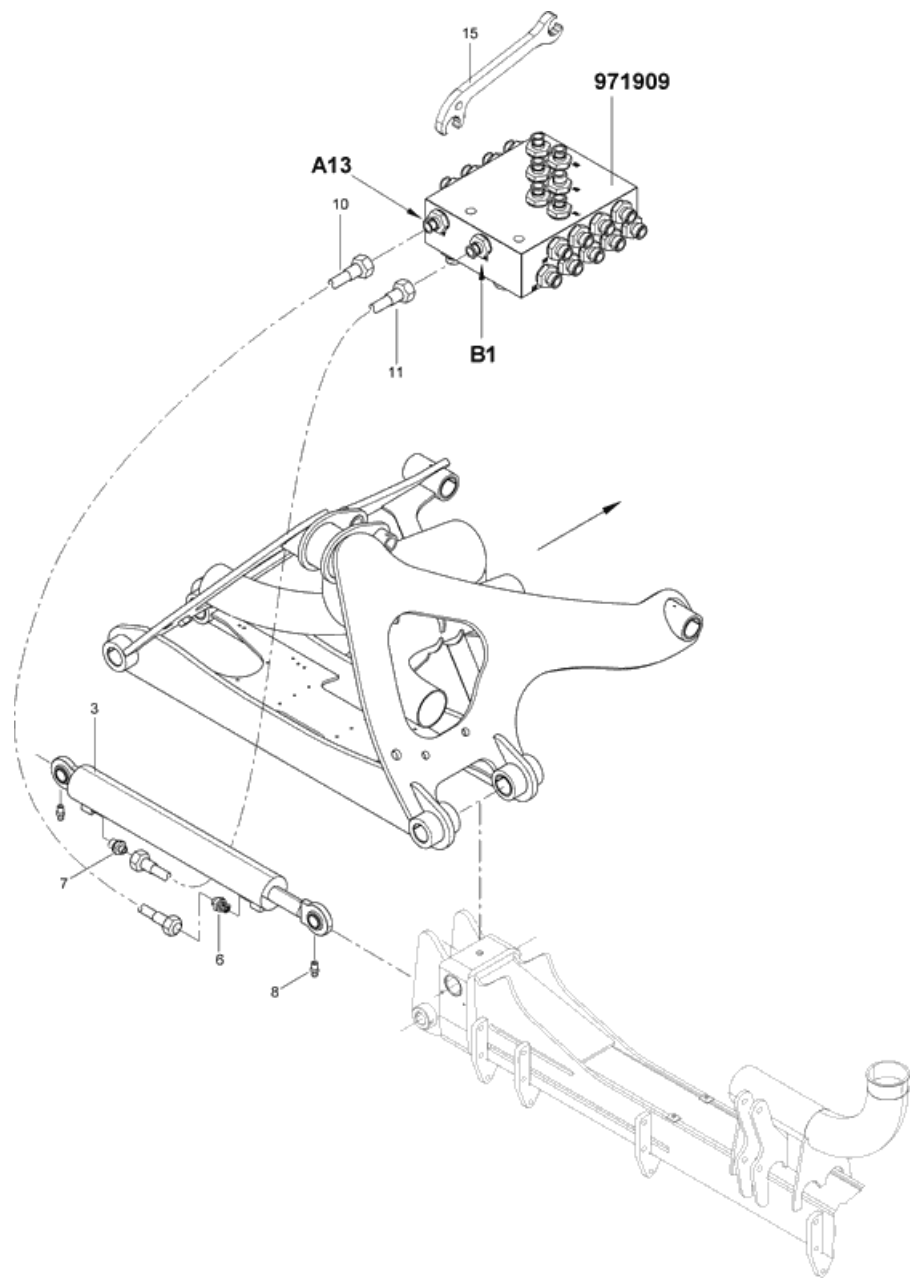


Hydr.teile Lampenklappung (ETB-017486)

Артикул	Элемент	Описание	Комментарий	Количество
NML	3	Больше не поставляется	Светильник складной	1
GD372	5	Клапан отключения 3/8 дюйма		1
Y131099000057*	5.1	Ремкомплект для GD372		1
GC209	6	Прямой ввертной штуцер ISO 8434-1-SDS-L8xG3/8-E VZ		1
GD292	7	Дроссельный клапан L8xG3/8 Д=1,0 мм		1
GC034	8	Угловой штуцер ISO 8434-1-SWOE-L8 VZ		2
GC037	9	Т-образный штуцер ISO 8434-1-SWORT-L8 VZ		2
GC166	10	Промежуточный штуцер L8 VZ		1
GD431	11	Обратный клапан L8		1
GB099	12	Гидравлический шланг DN06 L=800 mm		1
GB336	13	Гидравлический шланг DN06 L=1900 mm		1
GB143	14	Гидравлический шланг DN06 L=350 mm		1
GB101	15	Гидравлический шланг DN06 L=1250 mm		1

***Внимание! При заказе уточнить артикул вышестоящего узла.**

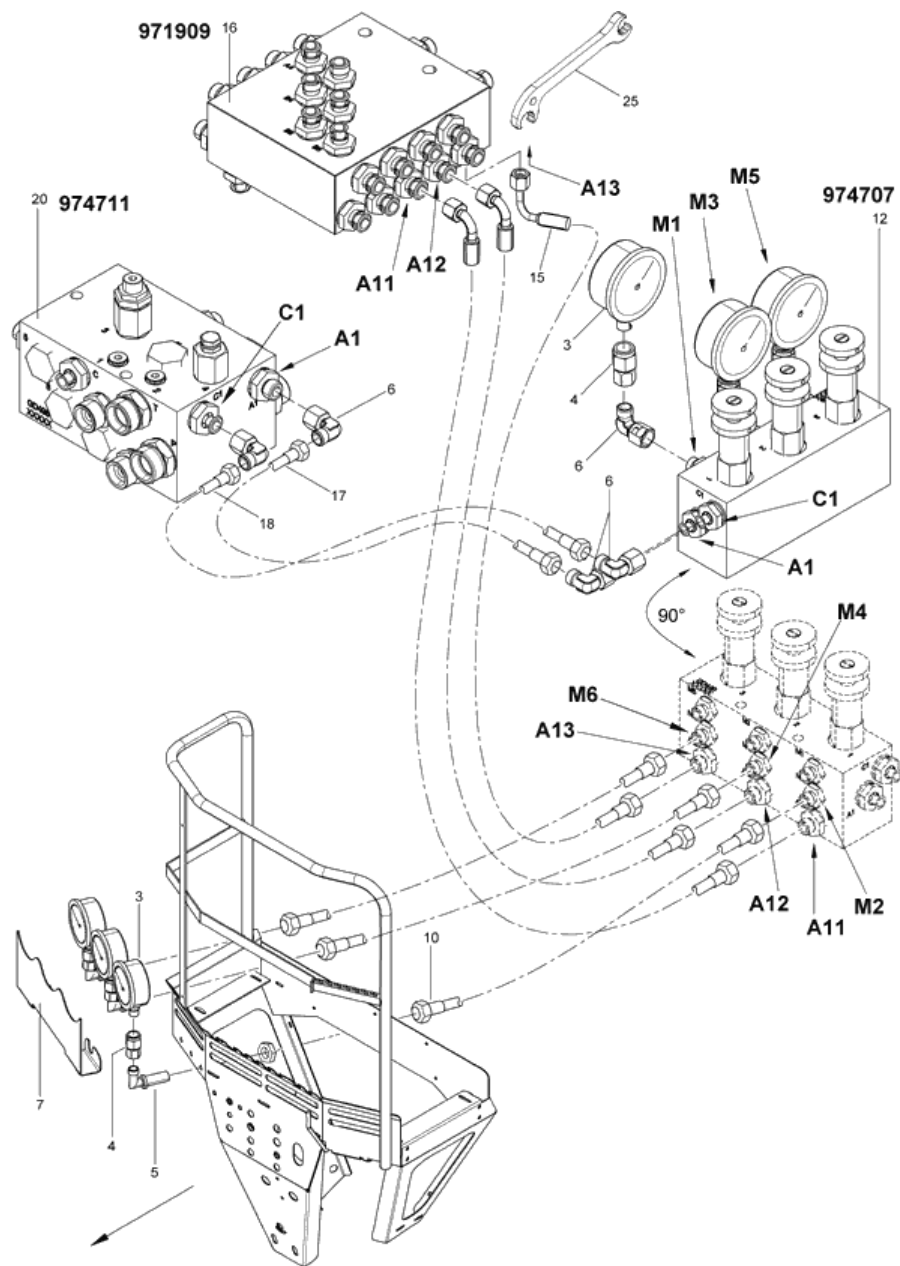
Hydr.teile Auslegerklappung (ETB-017487)



Hydr.teile Auslegerklappung (ETB-017487)

Артикул	Элемент	Описание	Комментарий	Количество
GA159	3	Гидравлический цилиндр D-100-50-725-1005	Складывание стрелы	1
0000100	4	Принадлежности	Комплект прокладок	1
GD465	6	Дроссельный обратный клапан L8 G3/8		1
GD6054RU	6	КЛАПАН ES L8/G3/8 D1,2 (B07)	C 07.2025	1
GC209	7	Прямой ввертной штуцер ISO 8434-1-SDS-L8xG3/8-E VZ		1
CG016	8	Ниппель смазочный		2
GB029	10	Гидравлический шланг DN06 L=800 mm		1
GB361	11	Гидравлический шланг DN06 L=900 mm		1
972603	15	Ключ 17 90° (B10)		1

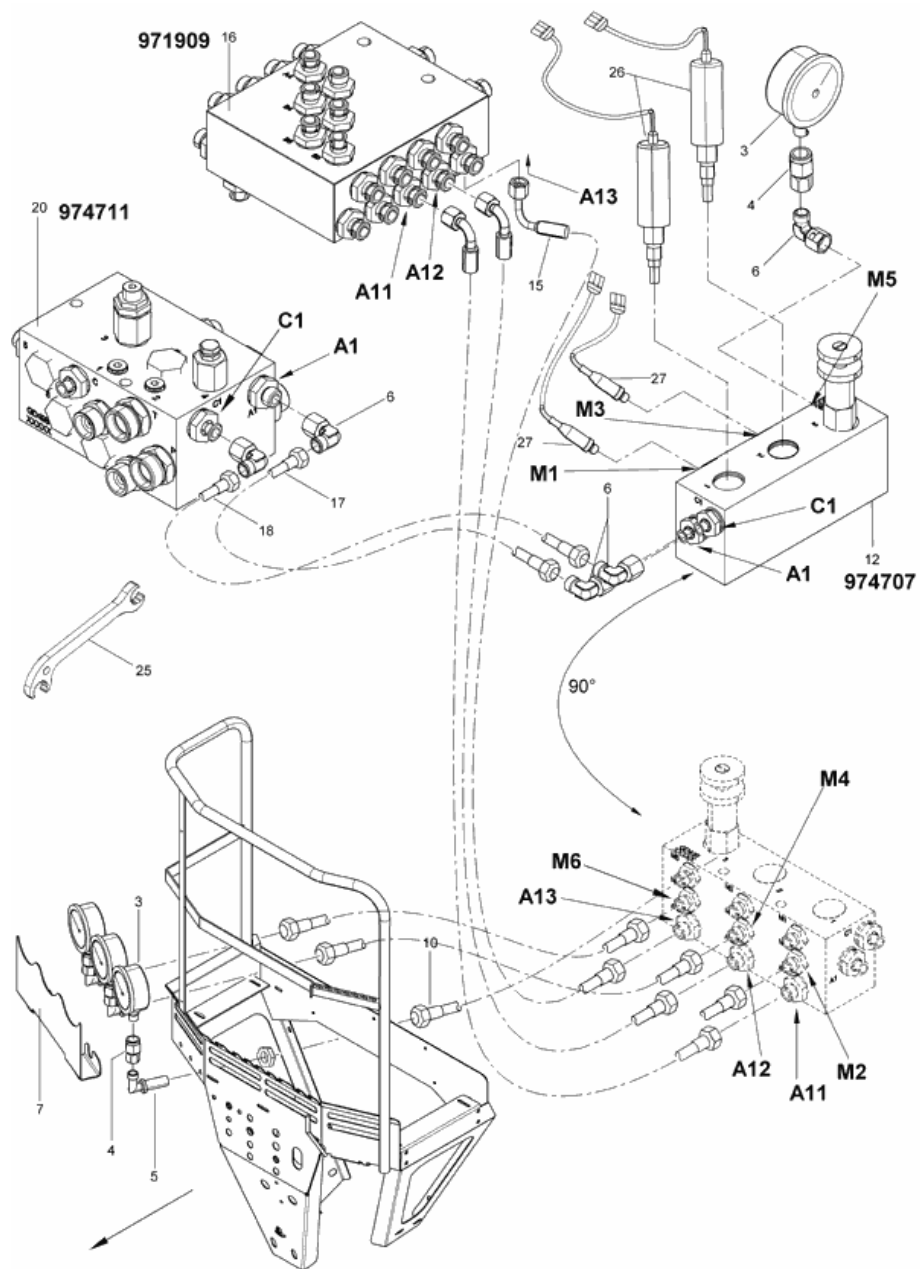
Hydr.teile Auslegerdruck, ED-Schardruck, Düngerscharddruck (ETB-017488)



Hydr.teile Auslegerdruck, ED-Schardruck, Düngerschardruck (ETB-017488)

Артикул	Элемент	Описание	Комментарий	Количество
GD695	3	манометер Д=63 мм 0-250 бар		1
GC298	4	Манометрическое соединение L8-G1/4 VZ		6
GC200	5	Угловое переборочное резьб. соединение ISO 8434-1-BHELN-L8 VZ		2
GC034	6	Угловой штуцер ISO 8434-1-SWOE-L8 VZ		7
971906	7	ABDECKUNG (02/K3)		1
GB173	10	Гидравлический шланг DN06 L=5500 mm		3
GD499	12	Блок упр. складывание, давл. сошников II		1
GB084	15	Гидравлический шланг DN06 L=2500 mm		3
971909	16	Гидроблок		1
GB262	17	Гидравлический шланг DN06 L=550 mm		1
GB026	18	Гидравлический шланг DN06 L=500 mm		1
GD560	20	Блок упр. складывание, давление сошников		1
64100211	20	БЛОК КЛАПАНОВ (14/K3)	C 11.2024	1
972603	25	Ключ 17 90° (B10)		1

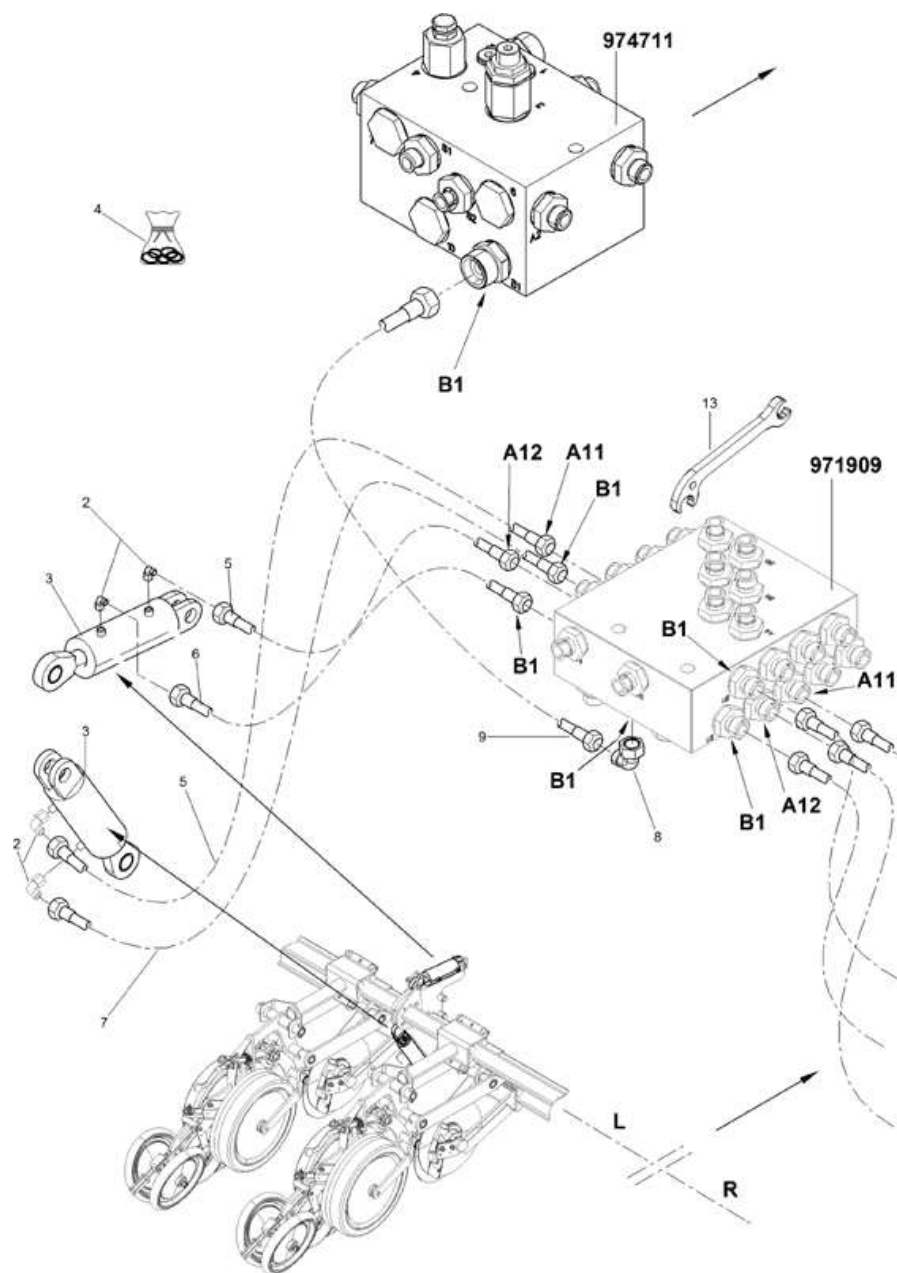
Электрич. регулирование давления сошника - опционально (ЕТВ-017489)



Электрич. регулирование давления сошника - опционально (ЕТВ-017489)

Артикул	Элемент	Описание	Комментарий	Количество
GD695	3	манометер Д=63 мм 0-250 бар		1
GC298	4	Манометрическое соединение L8-G1/4 VZ		6
GC200	5	Угловое переборочное резьб. соединение ISO 8434-1- VHNLN-L8 VZ		2
GC034	6	Угловой штуцер ISO 8434-1-SWOE-L8 VZ		7
971906	7	ABDECKUNG (02/K3)		1
GB173	10	Гидравлический шланг DN06 L=5500 mm		3
GD499	12	Блок упр. складывание, давл. сошников II		1
GB084	15	Гидравлический шланг DN06 L=2500 mm		3
971909	16	Гидроблок		1
GB262	17	Гидравлический шланг DN06 L=550 mm		1
GB026	18	Гидравлический шланг DN06 L=500 mm		1
GD560	20	Блок упр. складывание, давление сошников		1
64100211	20	БЛОК КЛАПАНОВ (14/K3)	С 11.2024	1
972603	25	Ключ 17 90° (B10)		1
GD463	26	Редукционный клапан 8-200 бар		2
NH085	27	Датчик давления		2

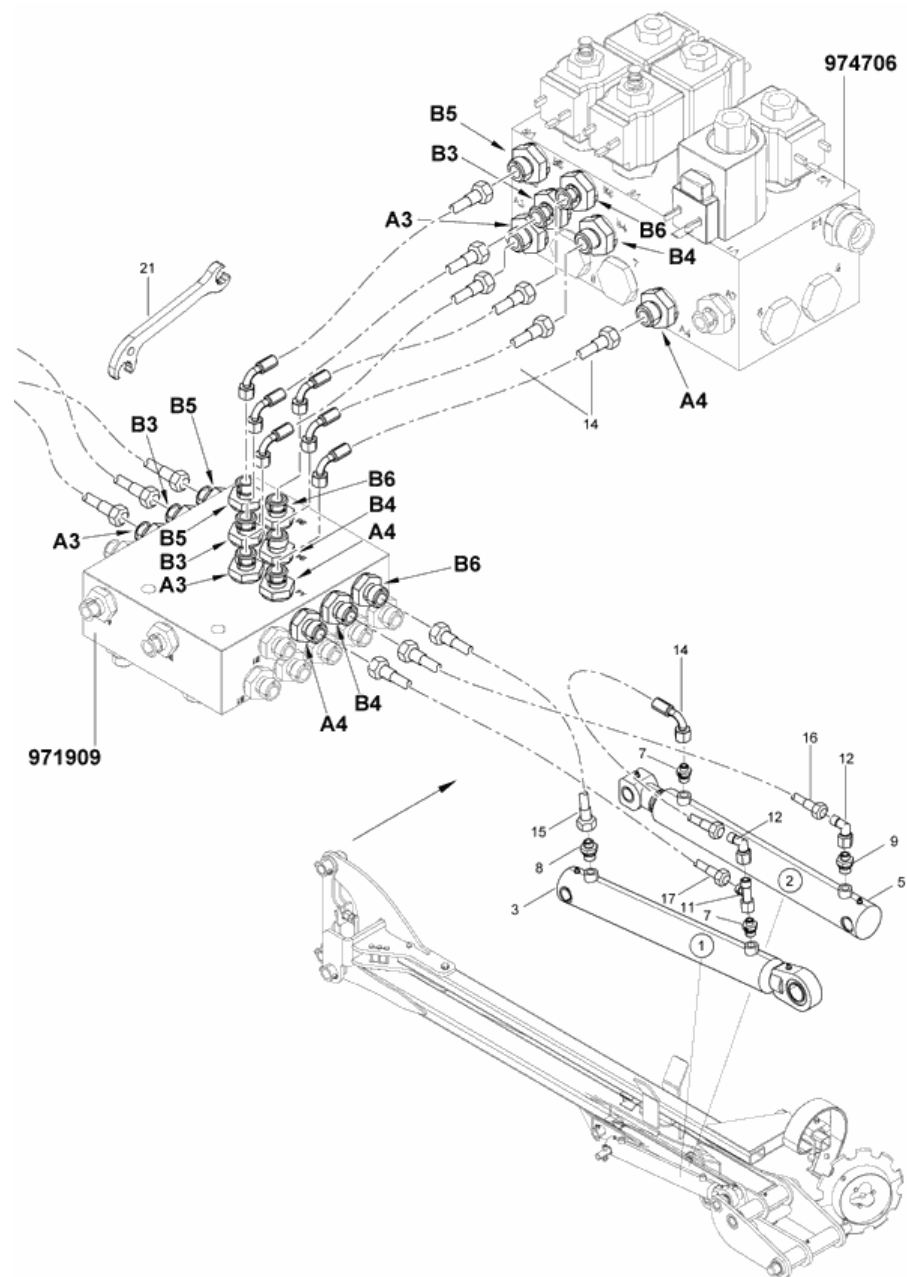
Hydr.teile ED-Schardruck, Düngerschardruck - Hydr.Zylinder (ETB-017490)



Hydr.teile ED-Schardruck, Düngerschardruck - Hydr.Zylinder (ETB-017490)

Артикул	Элемент	Описание	Количество
GC034	2	Угловой штуцер ISO 8434-1-SWOE-L8 VZ	4
GA164	3	Гидравлический цилиндр D-60-30-100-300	4
YY00258	4	Ремкомплект для GA098/GA123/GA158/GA165/ GA164/GA180/GA272/GA336/GA425	1
GB035	5	Гидравлический шланг DN06 L=3000 mm	4
GB459	6	Гидравлический шланг DN06 L=2800 mm	2
GB338	7	Гидравлический шланг DN06 L=3150 mm	2
GC075	8	Угловой штуцер ISO 8434-1-SWOE-L15 VZ	1
GB063	9	Гидравлический шланг DN12 L=1800 mm	1
972603	13	Ключ 17 90° (B10)	1

Hydr.teile Spuranreisser (ETB-017491)

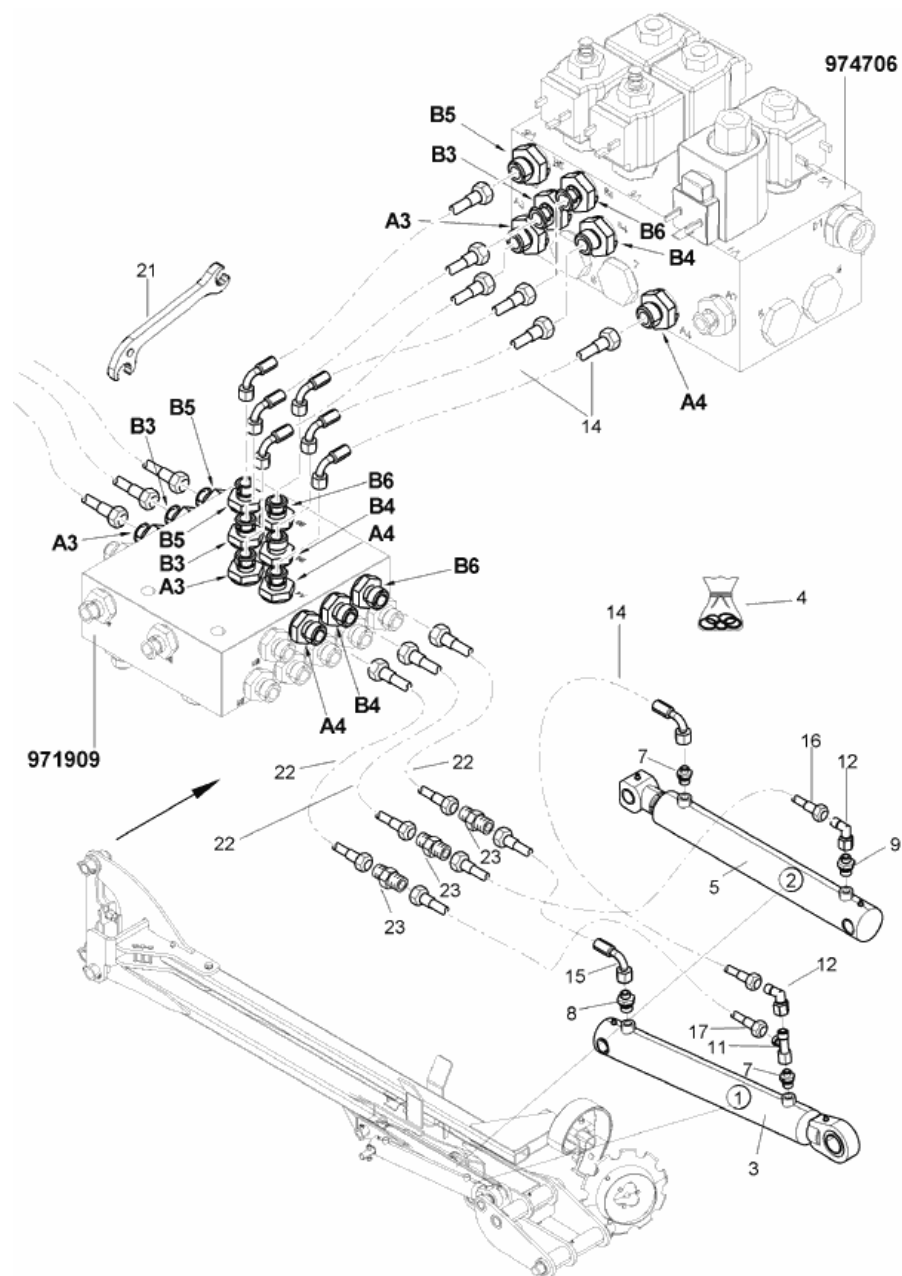


Hydr.teile Spuranreisser (ETB-017491)

Артикул	Элемент	Описание	Комментарий	Количество
GA509	3	Гидравлический цилиндр D-60-30-400-605		2
0000100	4	Принадлежности	Комплект прокладок	1
66500583*	4	РЕМКОМПЛЕКТ ДЛЯ GA509RU1	С 10.2022	1
66500616*	4	РЕМКОМПЛЕКТ ДЛЯ GA509RU2	С 04.2025	1
GA507	5	Гидравлический цилиндр D-60-30-400-600		2
0000100	6	Принадлежности	Комплект прокладок	1
GC209	7	Прямой ввертной штуцер ISO 8434-1-SDS-L8xG3/8-E VZ		4
GD464	8	Дроссельный обратный клапан L8 G3/8		1
GD465	9	Дроссельный обратный клапан L8 G3/8		1
GD6054RU	9	КЛАПАН ES L8/G3/8 D1,2 (B07)	С 07.2025	1
GC037	11	Т-образный штуцер ISO 8434-1-SWORT-L8 VZ		2
GC034	12	Угловой штуцер ISO 8434-1-SWOE-L8 VZ		4
GB115	14	Гидравлический шланг DN06 L=1800 mm		8
GB037	15	Гидравлический шланг DN06 L=4000 mm		2
GB173	16	Гидравлический шланг DN06 L=5500 mm		2
GB139	17	Гидравлический шланг DN06 L=4200 mm		2
972603	21	Ключ 17 90° (B10)		1

***Внимание! При заказе уточнить артикул вышестоящего узла.**

Гидр. детали следомаркера (от № машины 000455) (ЕТВ-017492)

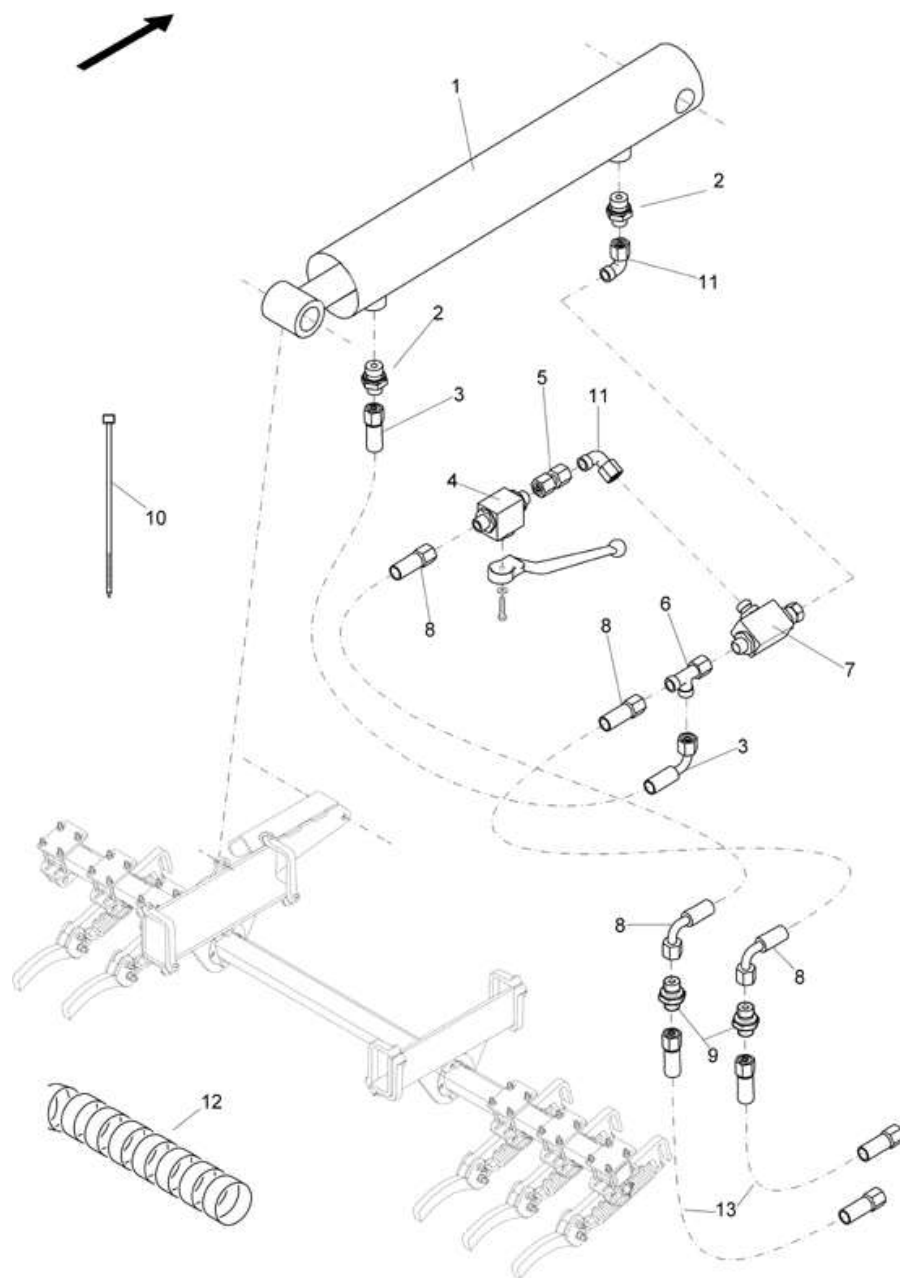


Гидр. детали следомаркера (от № машины 000455) (ЕТВ-017492)

Артикул	Элемент	Описание	Комментарий	Количество
GA509	3	Гидравлический цилиндр D-60-30-400-605		2
YY00258*	4	Ремкомплект для GA098/GA123/GA158/GA165/ GA164/GA180/GA272/GA336/GA425	Комплект прокладок	1
66500583*	4	РЕМКОМПЛЕКТ ДЛЯ GA509RU1	С 10.2022	1
66500616*	4	РЕМКОМПЛЕКТ ДЛЯ GA509RU2	С 04.2025	1
GA507	5	Гидравлический цилиндр D-60-30-400-600		2
GC209	7	Прямой ввертной штуцер ISO 8434-1-SDS-L8xG3/8-E VZ		4
GD464	8	Дроссельный обратный клапан L8 G3/8		1
GD465	9	Дроссельный обратный клапан L8 G3/8		1
GD6054RU	9	КЛАПАН ES L8/G3/8 D1,2 (B07)	С 07.2025	1
GC037	11	Т-образный штуцер ISO 8434-1-SWORT-L8 VZ		2
GC034	12	Угловой штуцер ISO 8434-1-SWOE-L8 VZ		4
GB115	14	Гидравлический шланг DN06 L=1800 mm		8
GB099	15	Гидравлический шланг DN06 L=800 mm		1
GB339	16	Гидравлический шланг DN06 L=2300 mm		2
GB030	17	Гидравлический шланг DN06 L=1000 mm		1
972603	21	Ключ 17 90° (B10)		1
GB488	22	Гидравлический шланг DN06 L=3300 mm		3
GC002	23	Прямой соединительный штуцер ISO 8434-1-S-L8 VZ		3

***Внимание! При заказе уточнить артикул вышестоящего узла.**

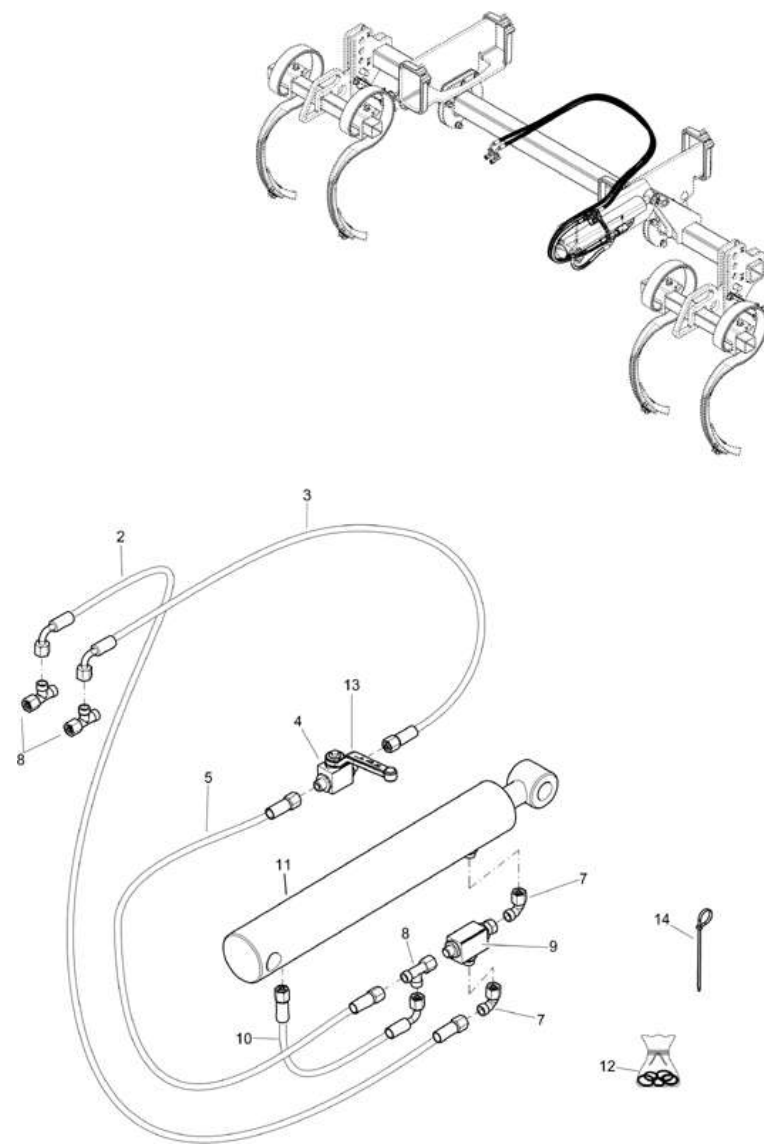
Гидр. детали следорыхлитель колеса трактора (ЕТВ-017493)



Гидр. детали следорыхлитель колеса трактора (ЕТВ-017493)

Артикул	Элемент	Описание	Количество
960410	1	Гидроцилиндр	1
GC209	2	Прямой ввертной штуцер ISO 8434-1-SDS-L8xG3/8-E VZ	2
GB232	3	Гидравлический шланг DN06 L=300 mm	1
GD382	4	Запирающий шаровой кран 2/2 NW06 L8	1
GC166	5	Промежуточный штуцер L8 VZ	1
GC037	6	Т-образный штуцер ISO 8434-1-SWORT-L8 VZ	3
934878	7	Клапан распределительный	1
GB335	8	Гидравлический шланг DN06 L=1450 mm	2
GC002	9	Прямой соединительный штуцер ISO 8434-1-S-L8 VZ	2
KE116	10	Стяжка	15
GC034	11	Угловой штуцер ISO 8434-1-SWOE-L8 VZ	2
AP517	12	Спираль защитная	1
GB037	13	Гидравлический шланг DN06 L=4000 mm	2

(RUS)Hydr-teile Anbaurahmen Traktor-RSL 9000 (ETB-017494)

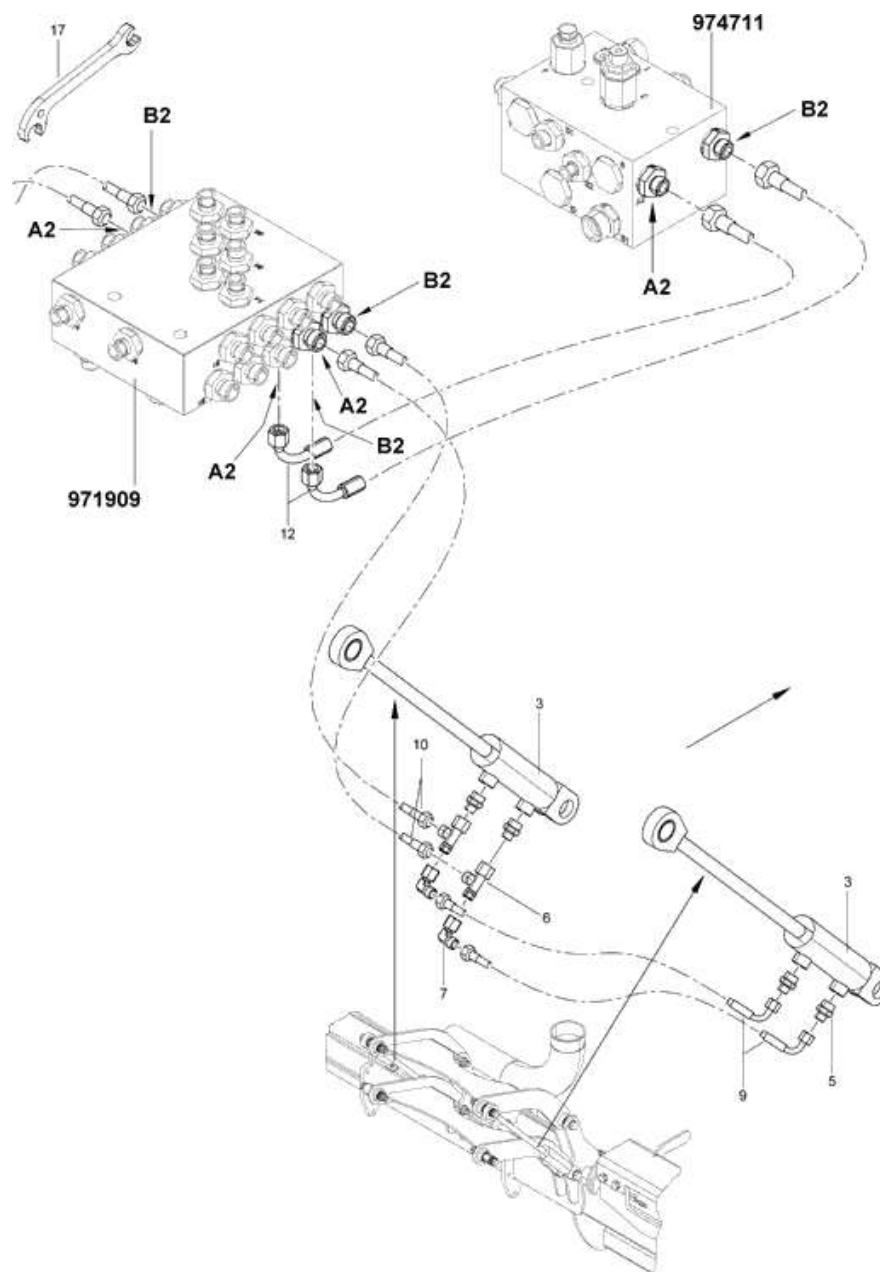


(RUS)Hydr-teile Anbaurahmen Traktor-RSL 9000 (ETB-017494)

Артикул	Элемент	Описание	Количество
GB102	2	Гидравлический шланг DN06 L=2000 mm	1
GB335	3	Гидравлический шланг DN06 L=1450 mm	1
GD382	4	Запирающий шаровой кран 2/2 NW06 L8	1
GB696	5	Гидравлический шланг DN06 L=600 mm	1
GC034	7	Угловой штуцер ISO 8434-1-SWOE-L8 VZ	2
GC037	8	Т-образный штуцер ISO 8434-1-SWORT-L8 VZ	3
934878	9	Клапан распределительный	1
GB232	10	Гидравлический шланг DN06 L=300 mm	1
GA285	11	Гидравлический цилиндр D-60-30-300-500	1
Y35106030*	12	Ремкомплект для GA096/GA128/GA141/GA285	1
919042	13	РУЧКА KUNST. FM PA66+PA6I/6T GF60 SCHWARZ	1
KE033	14	Стяжка	1

***Внимание! При заказе уточнить артикул вышестоящего узла.**

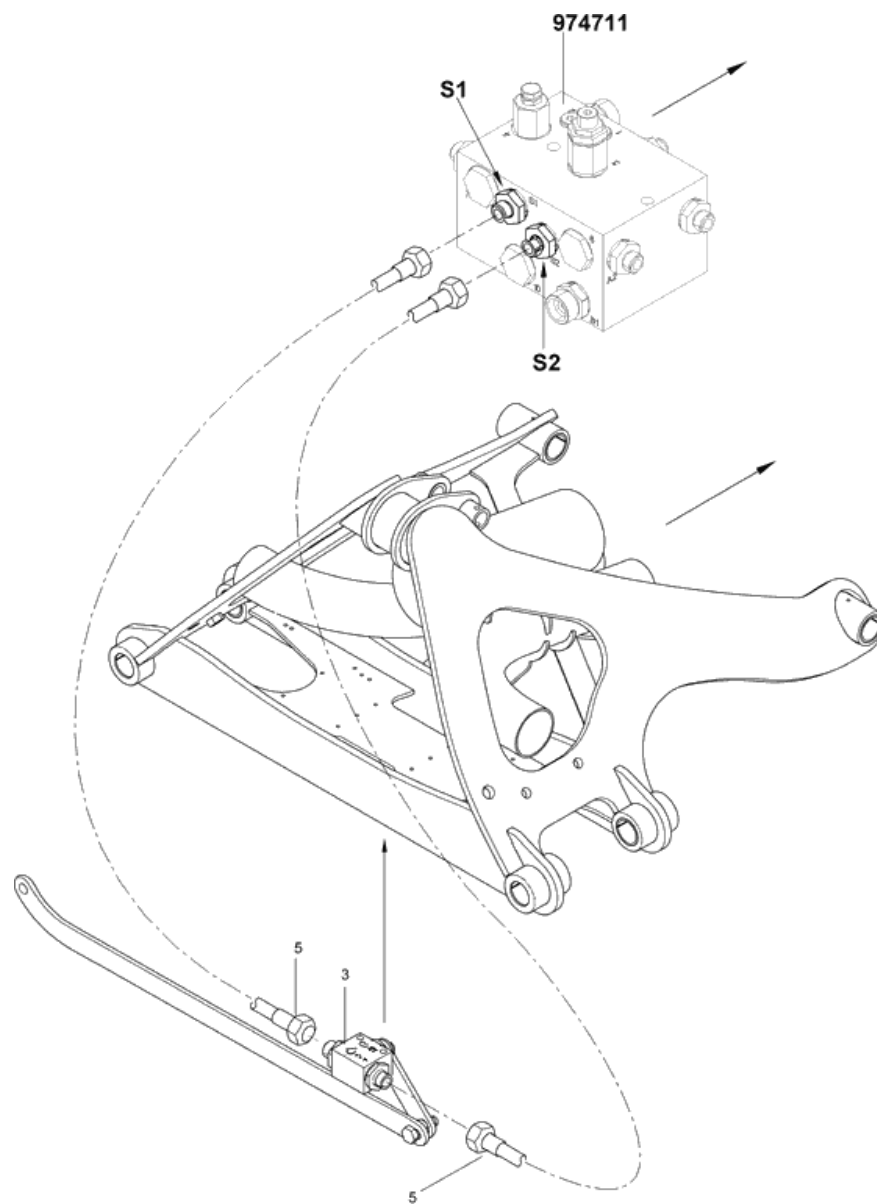
Hydr.teile Dosiererhöhenverstellung, Hydr.Zylinder (ETB-017495)



Hydr.teile Dosiererhöhenverstellung, Hydr.Zylinder (ETB-017495)

Артикул	Элемент	Описание	Комментарий	Количество
GA511	3	Гидравлический цилиндр D-50-30-75-588		4
0000100	4	Принадлежности	Комплект прокладок	1
GC209	5	Прямой ввертной штуцер ISO 8434-1-SDS-L8xG3/8-E VZ		8
GC037	6	T-образный штуцер ISO 8434-1-SWORT-L8 VZ		4
GC034	7	Угловой штуцер ISO 8434-1-SWOE-L8 VZ		4
GB086	9	Гидравлический шланг DN06 L=1500 mm		4
GB034	10	Гидравлический шланг DN06 L=2500 mm		4
GB115	12	Гидравлический шланг DN06 L=1800 mm		2
972603	17	Ключ 17 90° (B10)		1

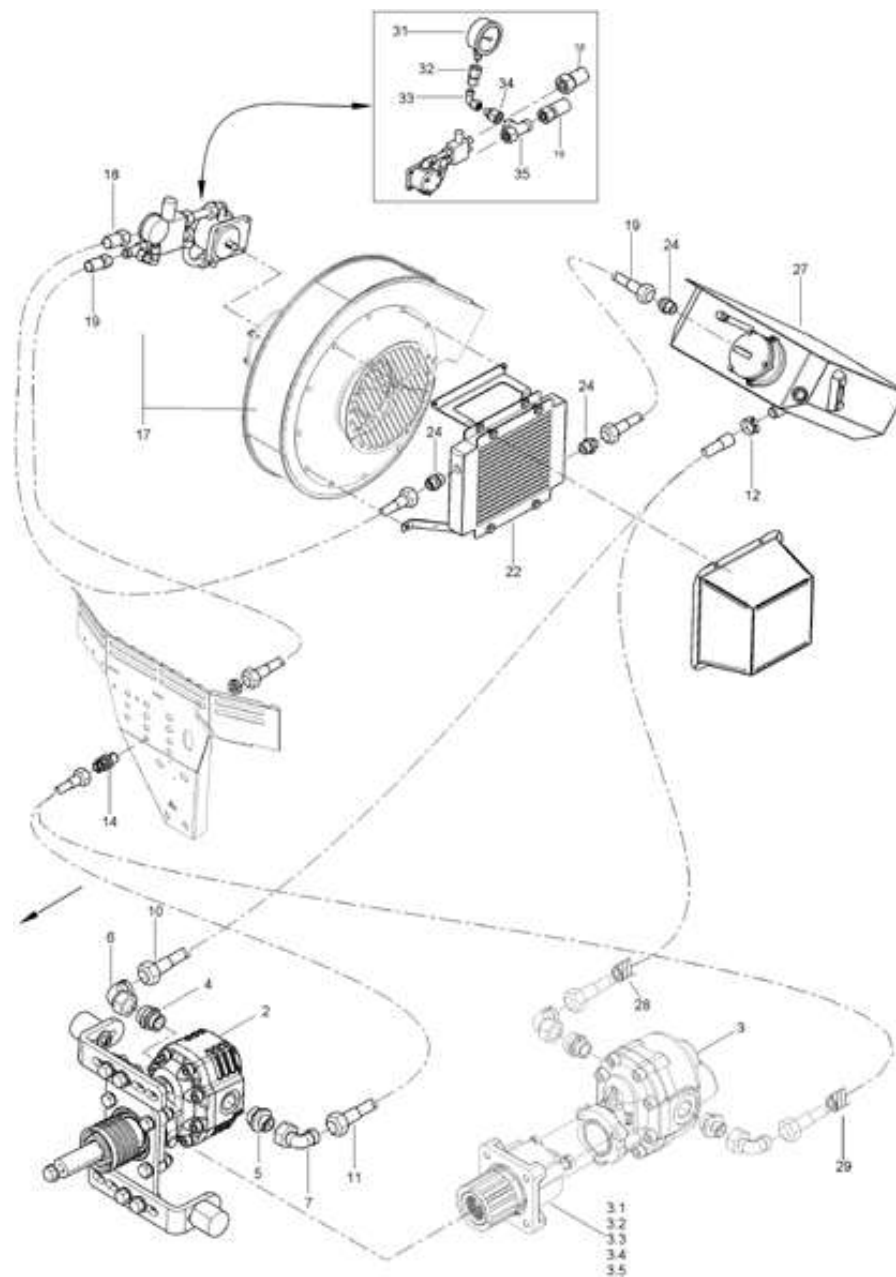
Hydr.teile Dosiererhöhenverstellung, Schaltventile (ETB-017496)



Hydr.teile Dosiererhöhenverstellung, Schaltventile (ETB-017496)

Артикул	Элемент	Описание	Количество
972937	3	Вентиль переключения	1
GB034	5	Гидравлический шланг DN06 L=2500 mm	2

Hydr.teile Bordaggregat PTO (ETB-017497)



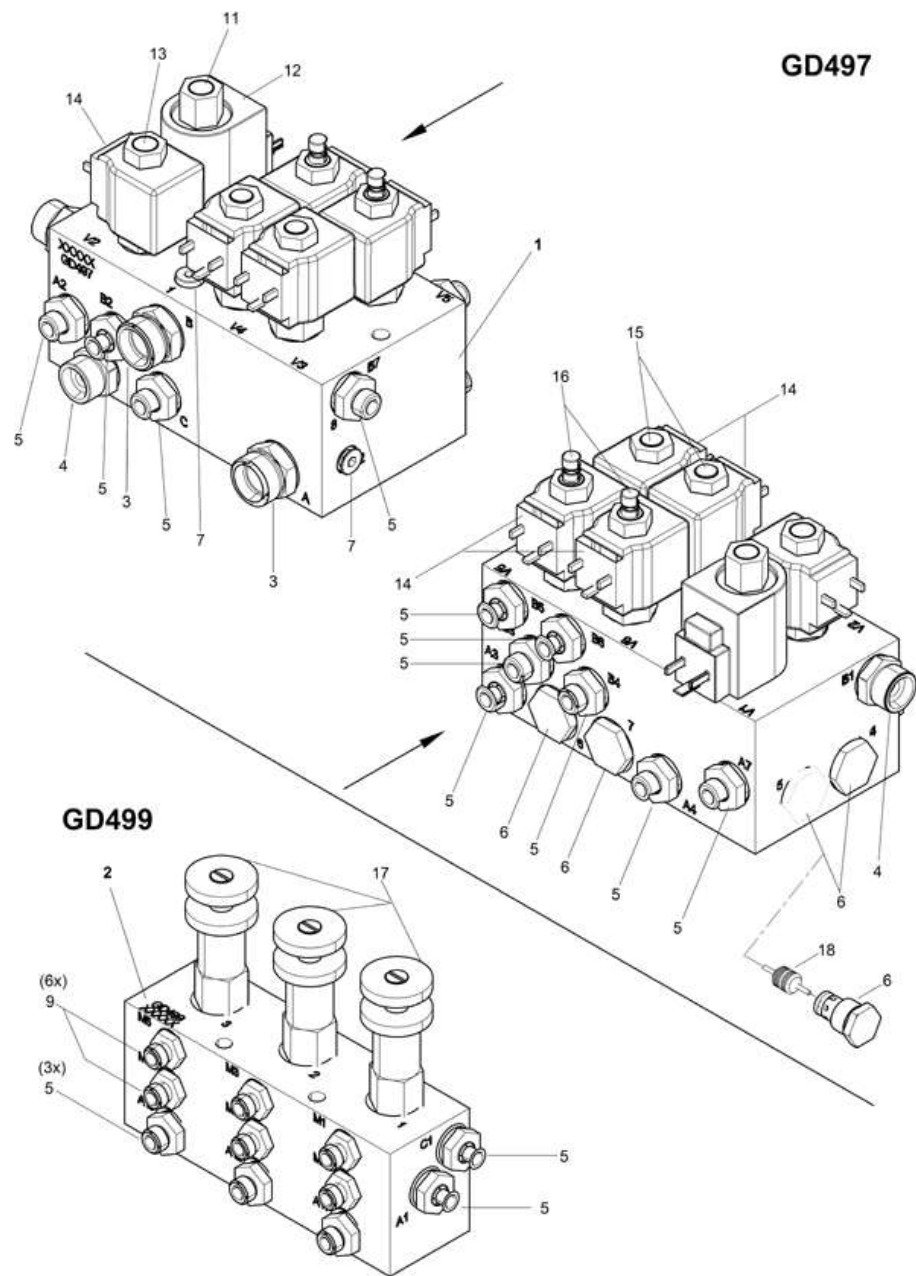
Hydr.teile Bordaggregat PTO (ETB-017497)

Артикул	Элемент	Описание	Комментарий	Количество
NML	2	Больше не поставляется	Больше запасных частей смотрите на рисунке Hydr. Бортовой блок - ... Накладной насос	1
GD563	3	Гидравлический насос 55,0 куб. см/об	Больше запасных частей смотрите на рисунке Hydr. Бортовой блок - ... Накладной насос	1
GD566	3.1	Выносная опора 1 3/8 дюйма (21)		1
GD565	3.2	Выносная опора 1 3/8 дюйма (6)		1
GD567	3.3	Выносная опора 1 3/4 дюйма (6)		1
GD568	3.4	Выносная опора 1 3/4 дюйма (20)		1
GD569	3.5	Выносная опора 8x32x38 мм		1
GC369	4	Прямой ввертной штуцер ISO 8434-1-SDS-L28xG1-E VZ		1
GC326	5	Прямой ввертной штуцер ISO 8434-1-SDS-L15xG3/4-E VZ		1
GC552	6	Угловой штуцер ISO 8434-1-SWOE-L28 VZ		1
GC075	7	Угловой штуцер ISO 8434-1-SWOE-L15 VZ		1
GB495	10	Всасывающий шланг DN25 L=3000 mm		1
GB063	11	Гидравлический шланг DN12 L=1800 mm		1
KE058	12	Хомут		1
GC316	14	Прямое переборочное резьбовое соединение ISO 8434-1-BHSLN-L15 VZ		1
959992	17	Вентилятор	Для получения дополнительной информации о запасных частях см. Размер	1

Hydr.teile Bordaggregat PTO (ETB-017497)

Артикул	Элемент	Описание	Комментарий	Количество
			конструкции: Воздуходувка, ...	
GB124	18	Гидравлический шланг DN12 L=700 mm		1
GB225	19	Гидравлический шланг DN16 L=900 mm		2
GD461	22	Масляный радиатор 3,5 кВт	для получения дополнительных запасных частей см. конструкционный размер:Hydr. Бортовой блок BOM- охлаждающий элемент...	1
GC220	24	Прямой ввертной штуцер ISO 8434-1-SDS-L18xG3/4-E VZ		3
971890	27	#0 OELTANK KPL.	для получения дополнительных запасных частей см. конструкционный размер:Hydr. Бортовой блок BOM- масляный бак	1
AP517	28	Спираль защитная		1
AP518	29	Спираль защитная		1
GD673	31	манометер Д=63 мм 0-400 бар		1
GC298	32	Манометрическое соединение L8-G1/4 VZ		1
GC034	33	Угловой штуцер ISO 8434-1-SWOE-L8 VZ		1
GC110	34	Переходной штуцер ISO 8434-1-RDSW-L15-L8 VZ		1
GC109	35	Т-образный штуцер ISO 8434-1-SWORT-L15 VZ		1

Hydr.teile Steuerblock-Verschraubungen 974706 / 974707 (ETB-017498)

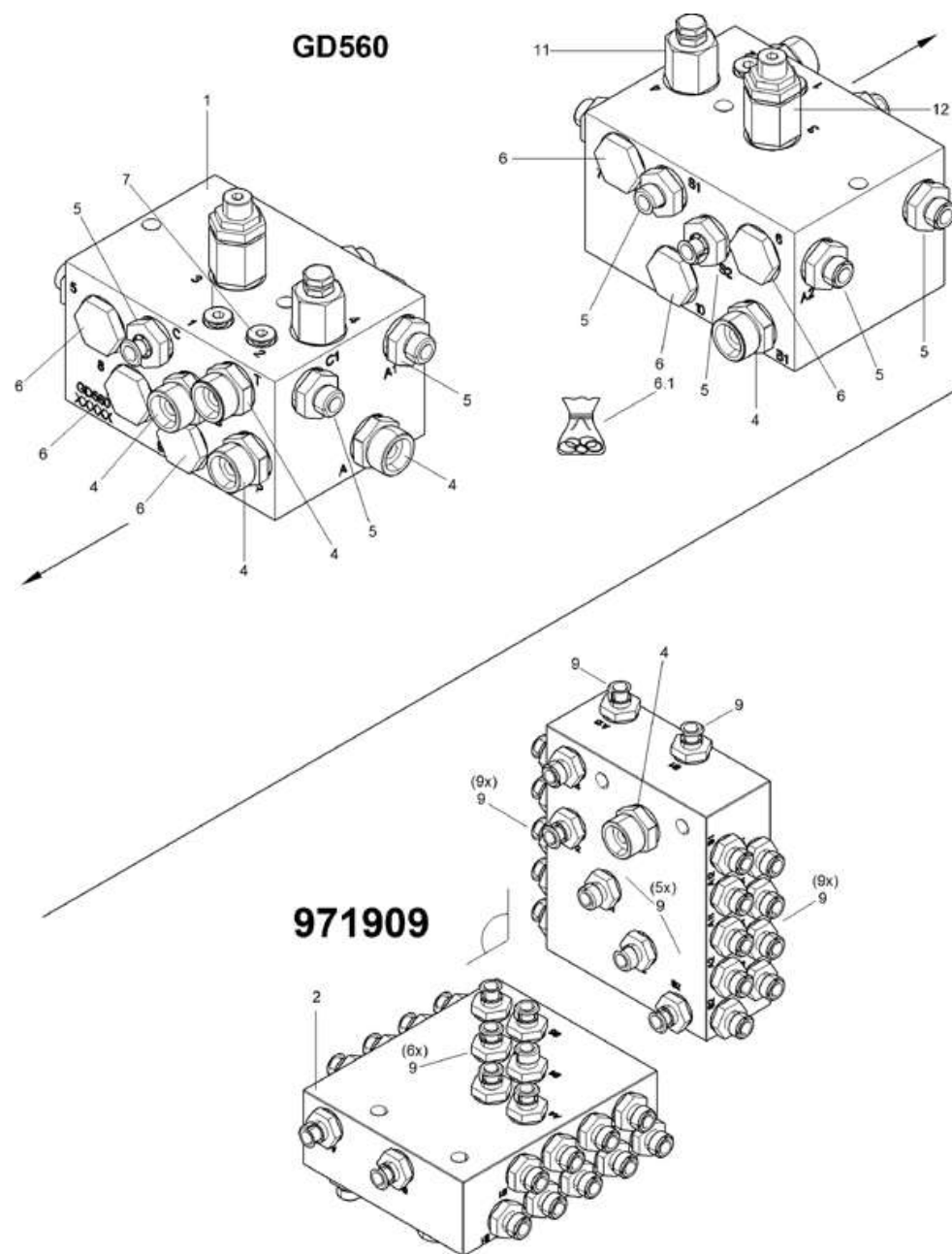


Hydr.teile Steuerblock-Verschraubungen 974706 / 974707 (ETB-017498)

Артикул	Элемент	Описание	Комментарий	Количество
GD497	1	Блок управления маркерами (DE)SPURANREISSER		1
64100209	1	БЛОК КЛАПАНОВ (14/К3)	С 11.2024	1
GD499	2	Блок упр. складывание, давл. сошников II		1
GC234	3	Прямой ввертной штуцер ISO 8434-1-SDS-L18xG1/2-B VZ		2
GC319	4	Прямой ввертной штуцер ISO 8434-1-SDS-L15xG3/8-E VZ		2
GC209	5	Прямой ввертной штуцер ISO 8434-1-SDS-L8xG3/8-E VZ	974706=11, 974707=5	16
GD352	6	Обратный клапан 7/8 дюйма 14 UNF		4
Y700000059*	7	EINSCHRAUBDROSSEL 0,5MM M6		2
GC058	9	Прямой ввертной штуцер ISO 8434-1-SDS-L8xG1/4-E VZ		6
GD357	11	Ходовой клапан 2/2		1
GD349	12	Электромагнитная катушка 12 В 1,83 А		1
GD345	13	Ходовой клапан 2/2		1
GD346	14	Электромагнитная катушка 12 В 1,75 А		5
YY00892*	15	WEGESITZVENTIL 2/2		1
YY00513*	16	Гидроклапан		1
GD631	17	Клапан-регулятор давления 0-200 бар		3
YY00254*	18	Золотник	Поршень управления за клапаном 4 , 5 , 6 , 7	1

***Внимание! При заказе уточнить артикул вышестоящего узла.**

Hydr.teile Steuerblock-Verschraubungen 974711 / 971909 (ETB-017499)

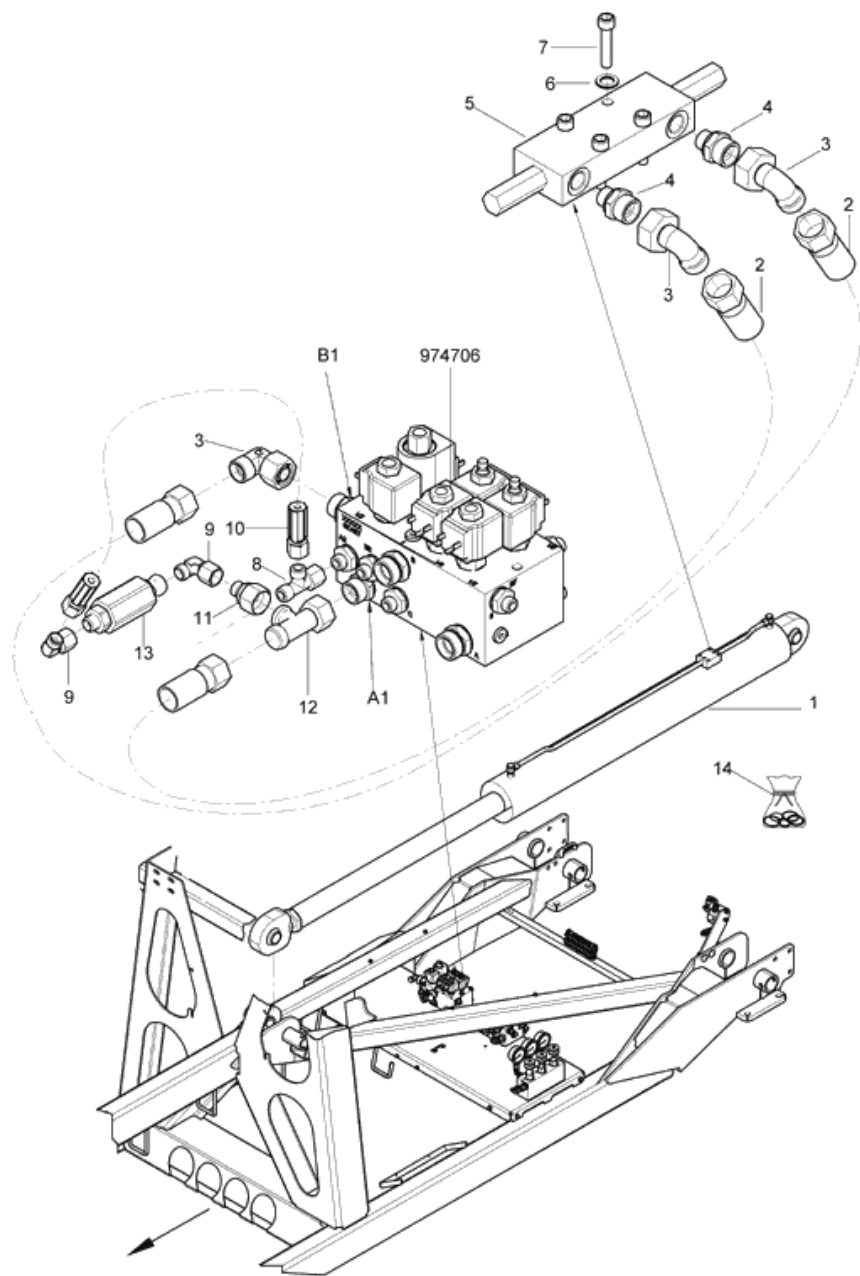


Hydr.teile Steuerblock-Verschraubungen 974711 / 971909 (ETB-017499)

Артикул	Элемент	Описание	Комментарий	Количество
GD560	1	Блок упр. складывание, давление сошников		1
64100211	1	БЛОК КЛАПАНОВ (14/К3)	С 11.2024	1
971909	2	Гидроблок		1
GC319	4	Прямой ввертной штуцер ISO 8434-1-SDS-L15xG3/8-E VZ	GD560=5, 971909=1	4
GC209	5	Прямой ввертной штуцер ISO 8434-1-SDS-L8xG3/8-E VZ		7
GD355	6	Обратный клапан 7/8 дюйма 14 UNF		7
Y100000067	6.1	Ремкомплект для GD352/GD353/GD355/GD357		1
Y700000059*	7	EINSCHRAUBDROSSEL 0,5MM M6		2
GC058	9	Прямой ввертной штуцер ISO 8434-1-SDS-L8xG1/4-E VZ		31
GD632	11	Клапан регулировки расхода		1
GD633	12	Редукционный клапан		1

***Внимание! При заказе уточнить артикул вышестоящего узла.**

Гидр. детали узкий посев 16-20 рядов (ЕТВ-017500)

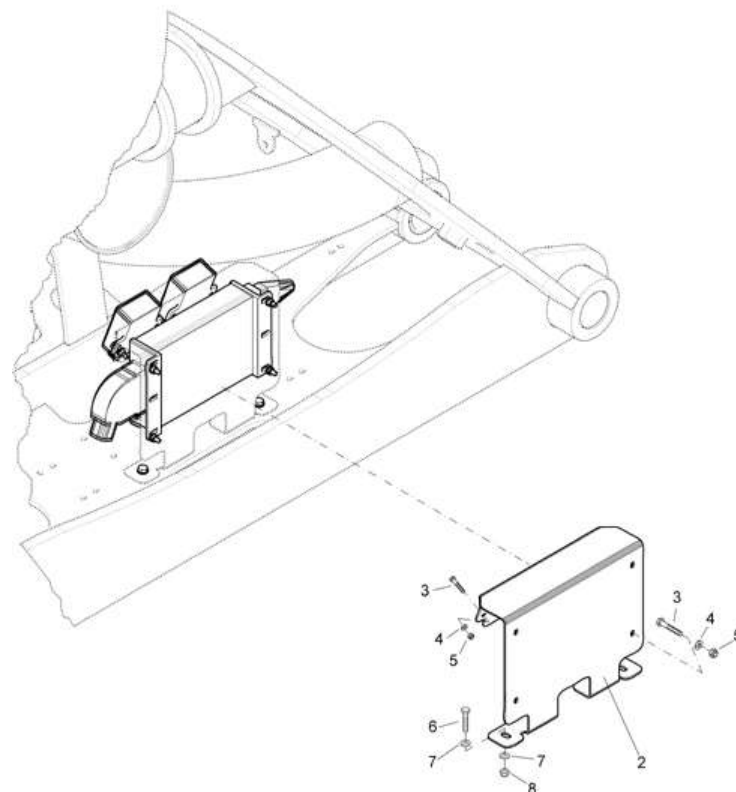


Гидр. детали узкий посев 16-20 рядов (ЕТВ-017500)

Артикул	Элемент	Описание	Количество
GA210	1	Гидравлический цилиндр D-140-80-1230-1600	1
GB112	2	Гидравлический шланг DN12 L=2200 mm	2
GC075	3	Угловой штуцер ISO 8434-1-SWOE-L15 VZ	2
GC319	4	Прямой ввертной штуцер ISO 8434-1-SDS-L15xG3/8-E VZ	2
GD188	5	Тормозной клапан опускания двойной упр.	1
DL322	6	СТ-ШБ SCHNORR 8,4X13X0,8 A2G SCHNORR S 8	4
DA312	7	Болт с цилиндрической головкой ISO 4762 8x40 8.8 VZ	4
GC037	8	Т-образный штуцер ISO 8434-1-SWORT-L8 VZ	1
GC034	9	Угловой штуцер ISO 8434-1-SWOE-L8 VZ	2
GB143	10	Гидравлический шланг DN06 L=350 mm	1
GC110	11	Переходной штуцер ISO 8434-1-RDSW-L15-L8 VZ	1
GC109	12	Т-образный штуцер ISO 8434-1-SWORT-L15 VZ	1
938059	13	КЛАПАН ДАВЛЕНИЯ LE L8 120 1.4305 (СБ) MIT PRESSMUTTER	1
YDSS14008006*	14	Ремкомплект для GA210	1
Y01400800011G07*	15	KOLBENSTANGENKOPF KPL. M58X2	1

***Внимание! При заказе уточнить артикул вышестоящего узла.**

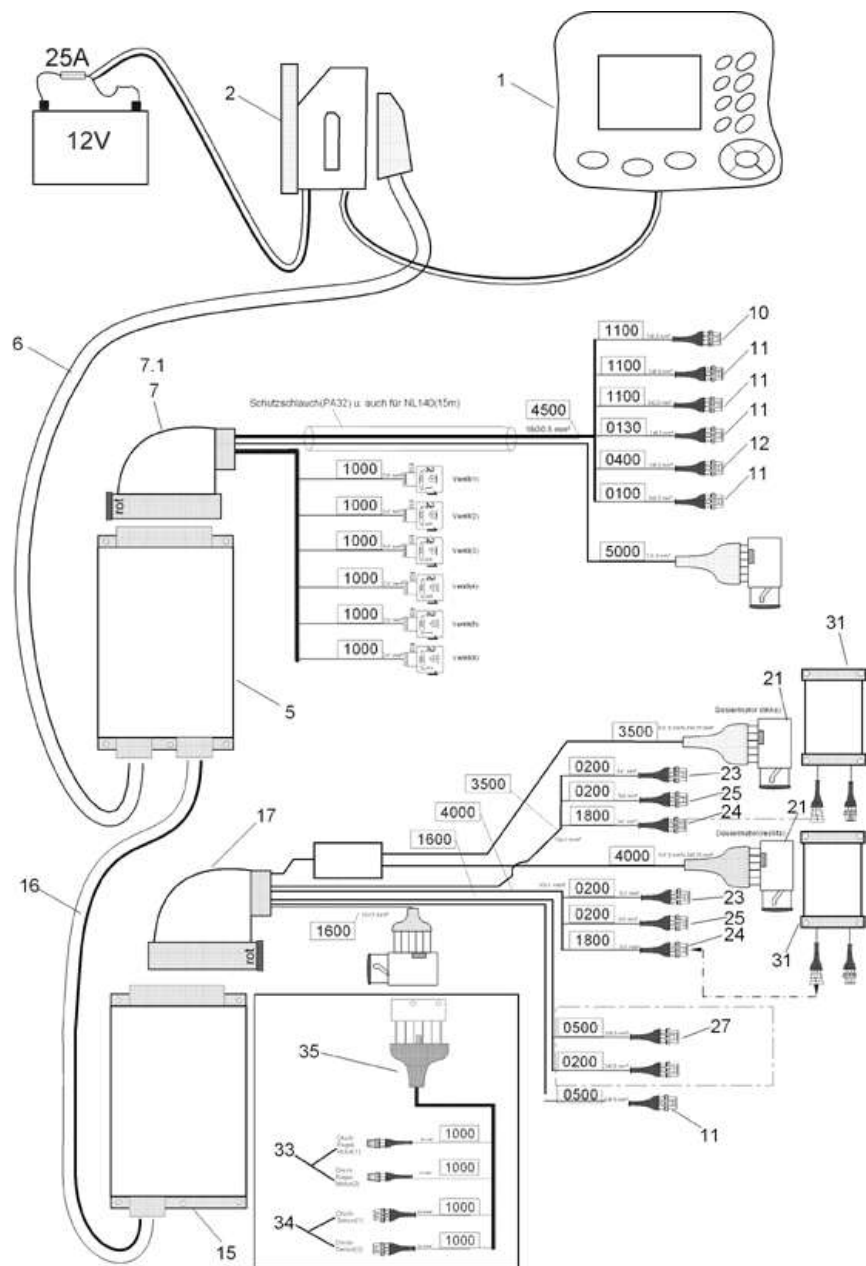
1



Монтажный комплект консоль-компьютер (ЕТВ-017501)

Артикул	Элемент	Описание	Количество
213872	1	MONTAGESATZ KONSOLE RECHNER	1
213871	2	KONSOLE RECHNER (02/K5)	1
DC021	3	Болт с шестигранной головкой ISO 4017 6x25 8.8 VZ	4
DF010	4	Шайба	4
DE079	5	Гайка	4
DC038	6	Болт с шестигранной головкой ISO 4017 8x30 8.8 VZ	2
DF020	7	Шайба ISO 7090 84x16x16 VZ	4
DE121	8	Стопорная гайка DIN 985 M8 8 VZ	2

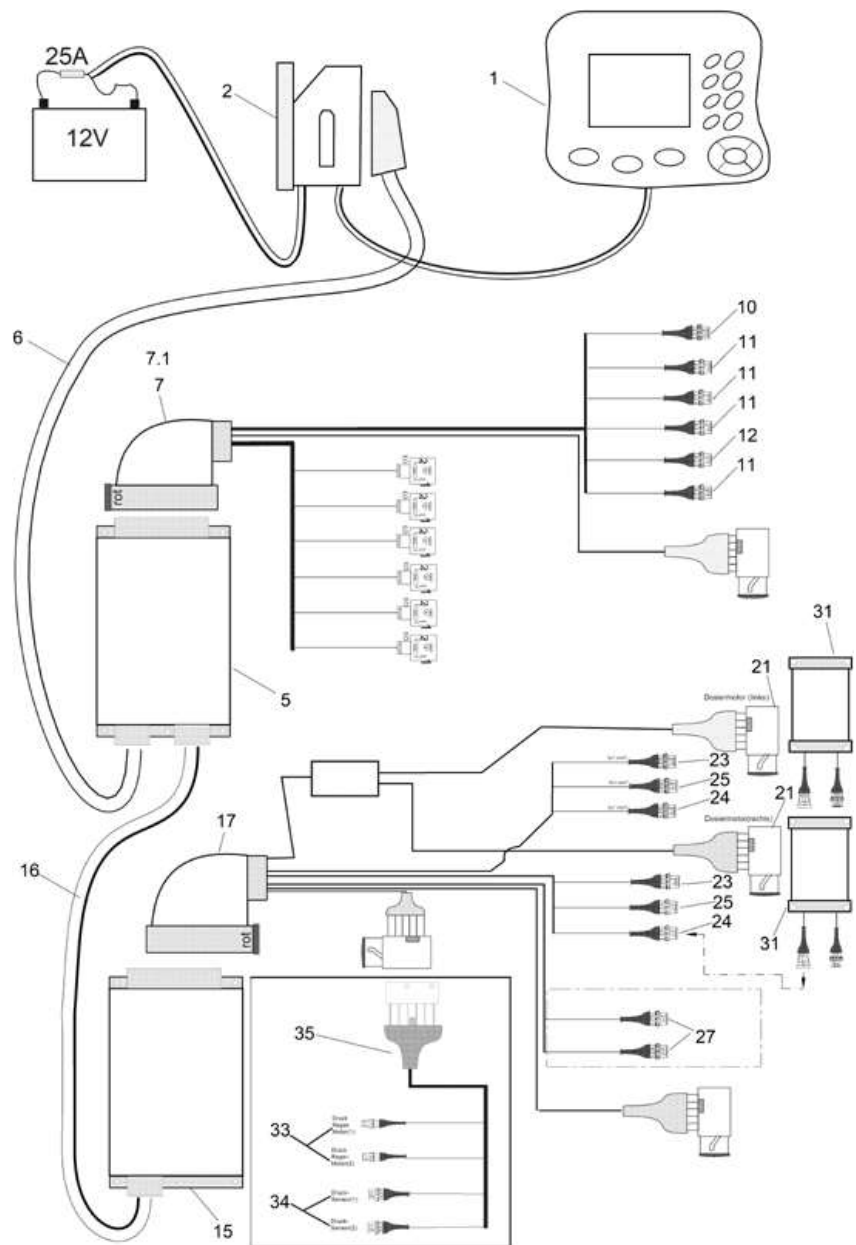
AMATRON+ 9m, 2 Dosierungen (ETB-017502)



AMATRON+ 9m, 2 Dosierungen (ETB-017502)

Артикул	Элемент	Описание	Количество
NML	1	Больше не поставляется	1
943402	2	Основное оборуд. AmaBus для AmaTron 3	1
NI090	5	Модуль для Amatron+ к EDX	1
NL330	6	Кабель соединительный	1
NL792	7	Комплект кабелей	1
NL792	7.1	Комплект кабелей	1
NH056	10	Сенсор с 1м кабеля (от 02 / 2006)	1
NH073	11	ДАТЧИК ИНДУКЦИОННЫЙ 1,1М AMP-ST	5
NH014	12	Сенсор уровня наполнения	1
NI069	15	Модуль для Amatron+ к EDX Basis	1
NL331	16	Кабель соединит. 3,0м борт. комп. к AMATRON+	1
NL459	17	Кабель со штекерами EDX 9000-T BASIS 5MM2 AMATRON+	1
EA496	21	EL-GETR-MOT 12V/DC 136W 35 1/MIN	2
NH263	23	FUELLSTANDSENSOR KAPAZITIV D=18MM	1
NH246	24	OPTOGEBER EDX D=16MM	1
208584	25	Датчик давления	1
NH022	27	ПОТЕНЦИОМЕТР ELO +/-60PROZ. M. AMP-ST.	1
NZ104	31	Выпрямитель 12V	1
GD463	33	Редукционный клапан 8-200 бар	2
NH085	34	Датчик давления	2
NL269	35	KABELB. EDX-T 9M-12M HYD. DRUCKVERST	1

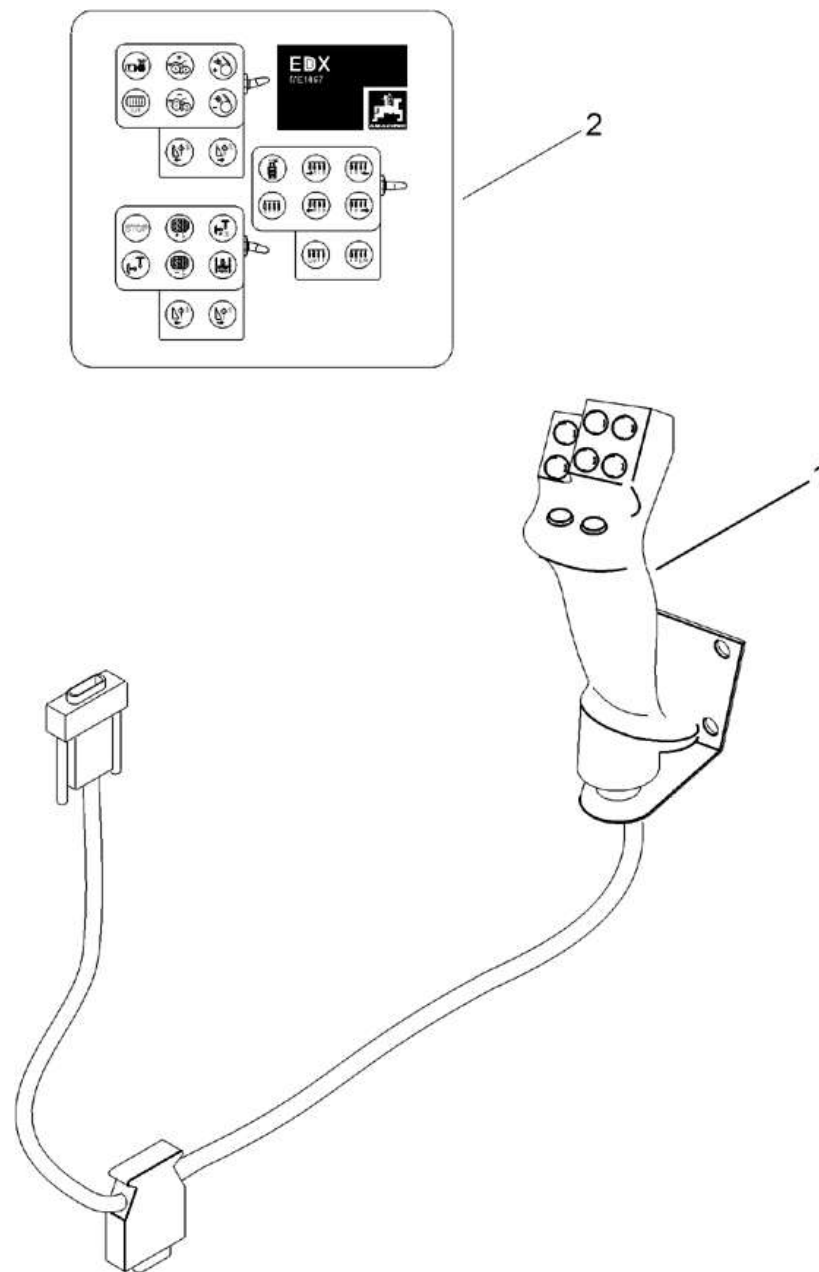
АМАТРОН+ 9м, 2 дозирочные устройства с технологической колеей (ЕТВ-017503)



AMATRON+ 9м, 2 дозировочные устройства с технологической колеей (ETB-017503)

Артикул	Элемент	Описание	Количество
NML	1	Больше не поставляется	1
943402	2	Основное оборуд. AmaBus для AmaTron 3	1
NI090	5	Модуль для Amatron+ к EDX	1
NL330	6	Кабель соединительный	1
NL792	7	Комплект кабелей	1
NL792	7.1	Комплект кабелей	1
NH056	10	Сенсор с 1м кабеля (от 02 / 2006)	1
NH073	11	ДАТЧИК ИНДУКЦИОННЫЙ 1,1М AMP-ST	5
NH014	12	Сенсор уровня наполнения	1
NI069	15	Модуль для Amatron+ к EDX Basis	1
NL331	16	Кабель соединит. 3,0м борт. комп. к AMATRON+	1
NL459	17	Кабель со штекерами EDX 9000-T BASIS 5MM2 AMATRON+	1
EA496	21	EL-GETR-MOT 12V/DC 136W 35 1/MIN	1
NH263	23	FUELLSTANDSENSOR KAPAZITIV D=18MM	1
NH246	24	OPTOGEBER EDX D=16MM	1
208584	25	Датчик давления	1
NH022	27	ПОТЕНЦИОМЕТР ELO +/-60PROZ. M. AMP-ST.	1
NZ104	31	Выпрямитель 12V	1
GD463	33	Редукционный клапан 8-200 бар	2
NH085	34	Датчик давления	2
NL269	35	KABELB. EDX-T 9M-12M HYD. DRUCKVERST	1

(RUS) Multifunktionsgriff (ETB-017504)



(RUS)Multifunktionsgriff (ETB-017504)

Артикул	Элемент	Описание	Комментарий	Количество
NI206	1	Джойстик для AmaTron 3 AMATRON 3	Модельный год 2014 Программное обеспечение версии 5.29 или выше	1
ME1067	2	FOLIE MFG EDX		1

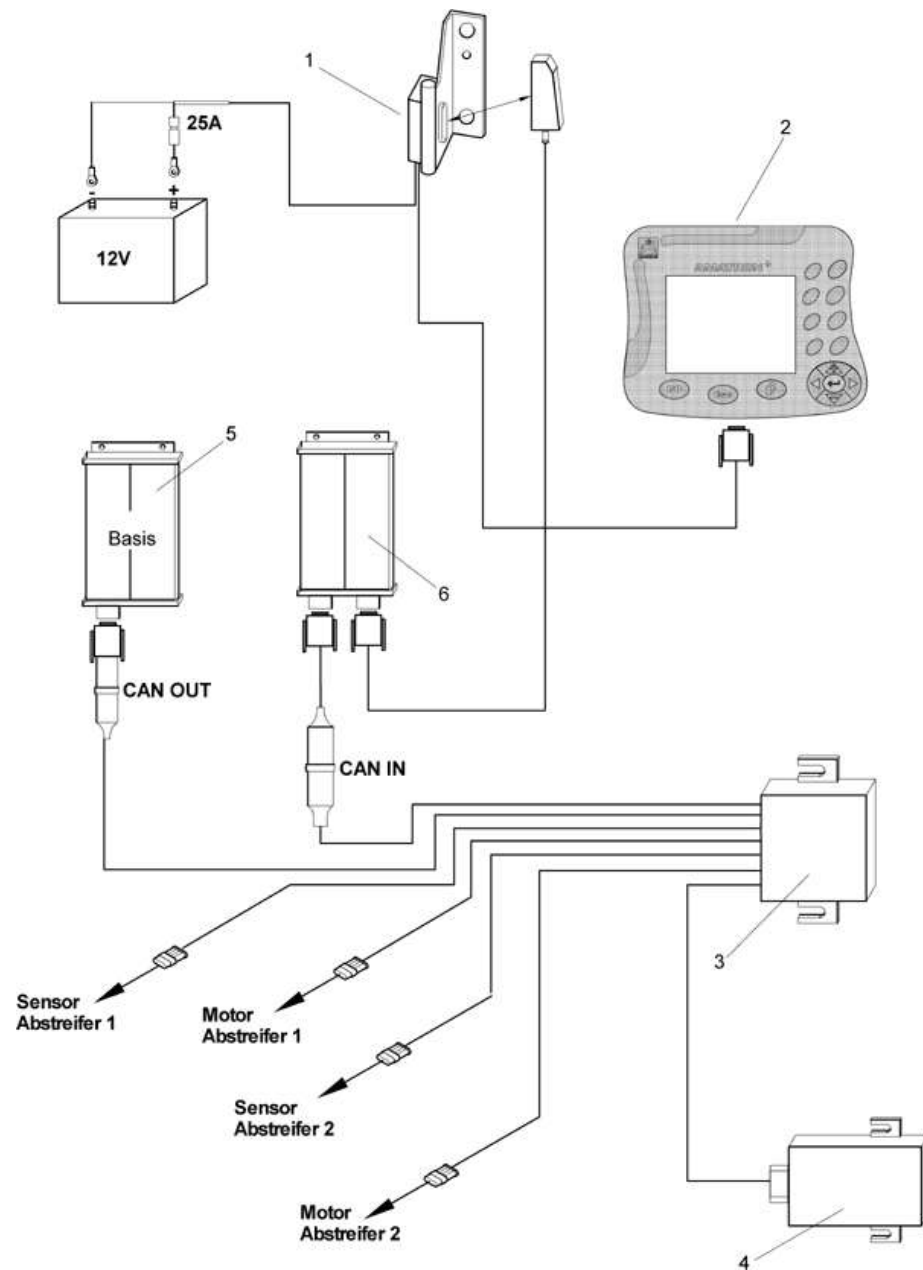
AMABUS AMATRON 3 (ETB-017505)

Артикул	Элемент	Описание	Комментарий	Количество
943403	0	Терминал управления AmaTron 3 - AmaBus	Доступны только отдельные детали	1
942876	1	AMATRON 3		1
943402	5	Основное оборуд. AmaBus для AmaTron 3	Включает позиции с 6 по 12	1
NL519	6	Кабель Amatron		1
102356	7	BATTERIEKABEL 6M	Необязательный	1
NL520	7	Комплект подключения к источнику питания для Amatron		1
DC064	10	Болт с шестигранной головкой ISO 4017 10x25 VA		2
DF033	11	ШБ 7090 10,5X20X2 A2 ALTERN. DIN 125		2
DE261	12	СТ-ГА M12 10		2
NL262	20	7-контактный сигнальный кабель для всех компьютеров управления AMAZONE		1
NL027	21	Кабель сенсорный		1
NL070	22	Комплект подключения AMADOS		1
NL077	25	Комплект деталей датчика типа X		1
NZ080	30	Кронштейн для Amatron+		1
915115	31	БАРАШЕК M 8 KUNST. PA /GRIVORY SCHW.		1
1685100	32	Винт барашковый		1
NZ281	34	USB-STICK SMARTFARMING		1
IC253	35	Чемодан пластм. с логотипом Amazone с поролоновой вставкой		1
IC296	36	HARTSCHAUMSTOFF-EINLAGE F. AMATRON		1

АМАВУС АМАТРОН 3 (ЕТВ-017505)

Артикул	Элемент	Описание	Комментарий	Количество
NF143	40	Ремкомплект штекера		1
NF085	41	КРЫШКА 20POL. (PARKDOSE) STECKER		1
DD301	42	Винт для листового металла ISO 7049 4,8x9,5 C-H VA		2

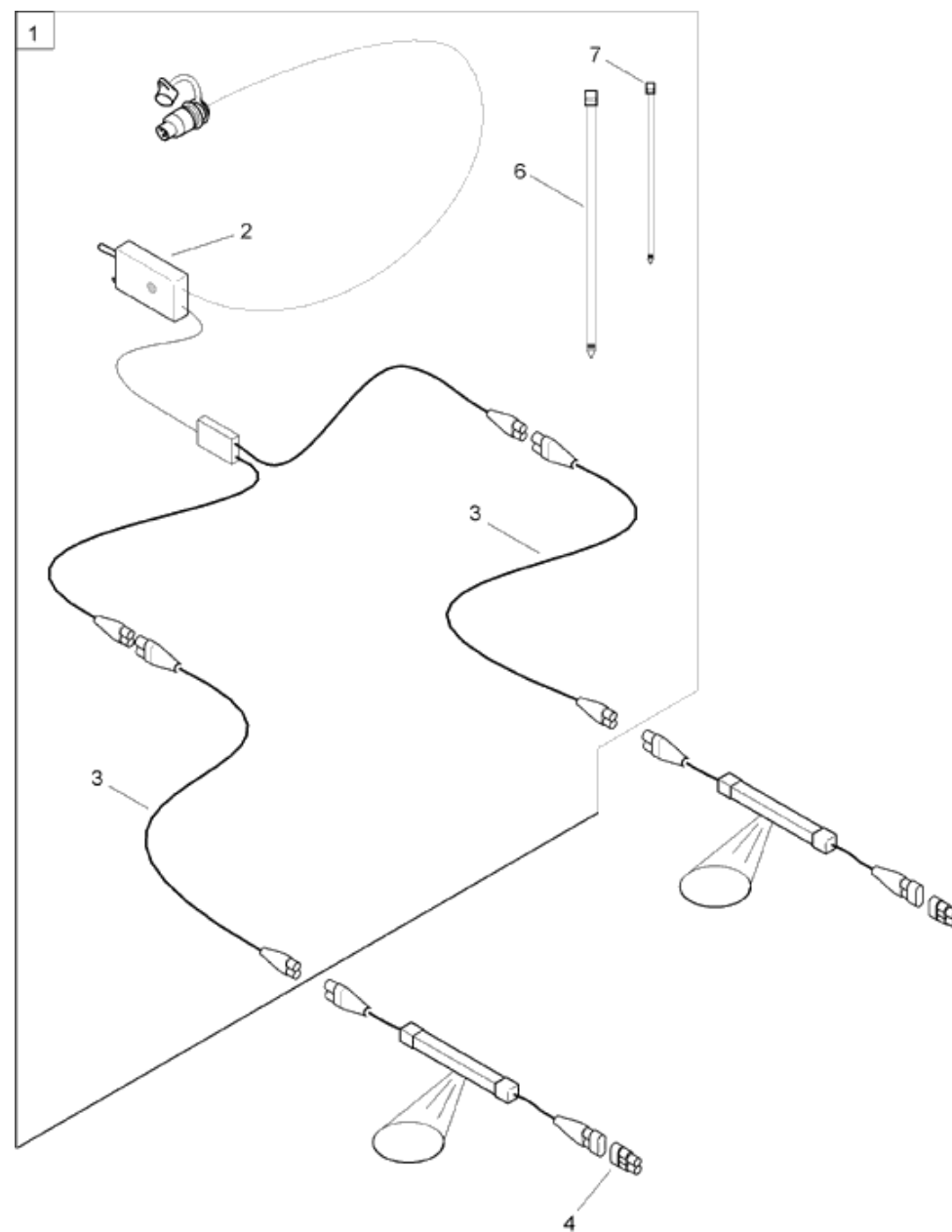
Е-дистанционное регулирование скребка (ЕТВ-017506)



Е-дистанционное регулирование скребка (ЕТВ-017506)

Артикул	Элемент	Описание	Количество
943402	1	Основное оборуд. АмаBus для АмаТрон 3	1
NML	2	Больше не поставляется	1
214408	3	Шина кабельная для Amatron+ к EDX 9000T	1
NML	4	Больше не поставляется	1
NI069	5	Модуль для Amatron+ к EDX Basis	1
NI090	6	Модуль для Amatron+ к EDX	1

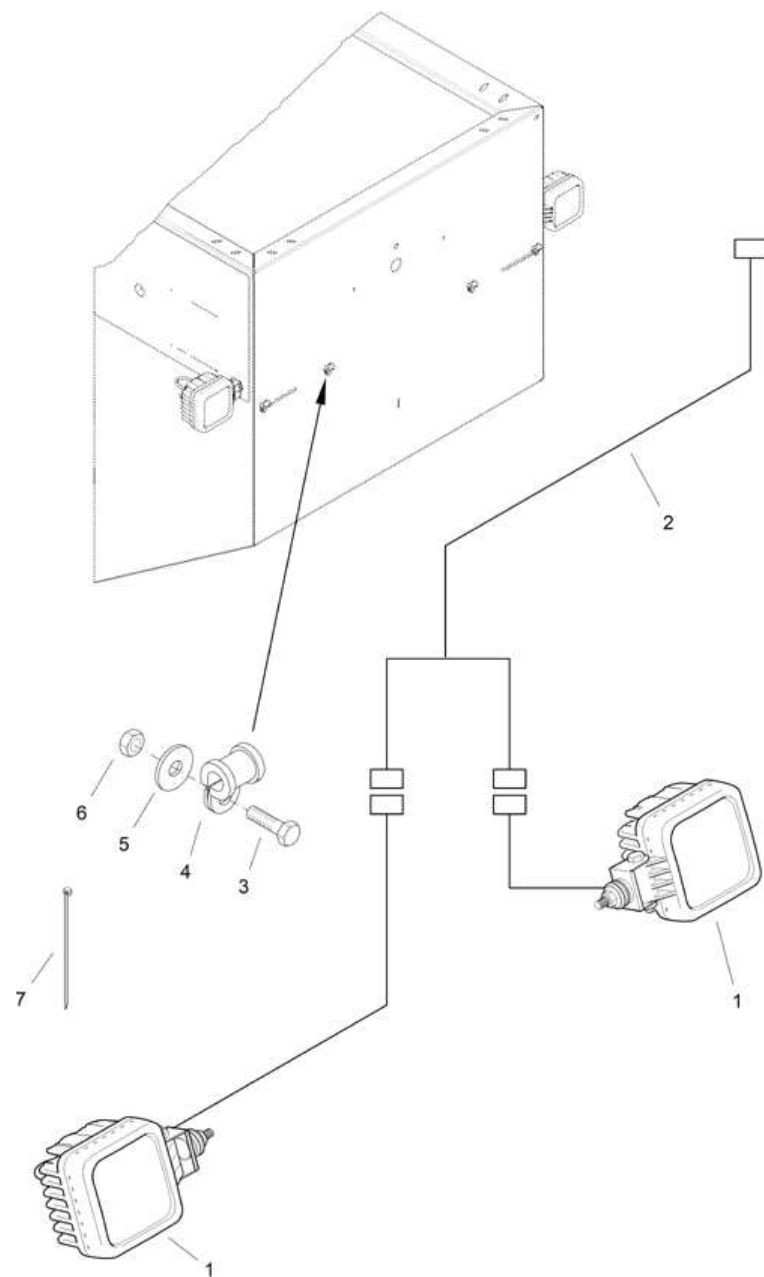
Рабочее освещение - сошниковая рама EDX-T (ETB-017507)



Рабочее освещение - сошниковая рама EDX-T (ETB-017507)

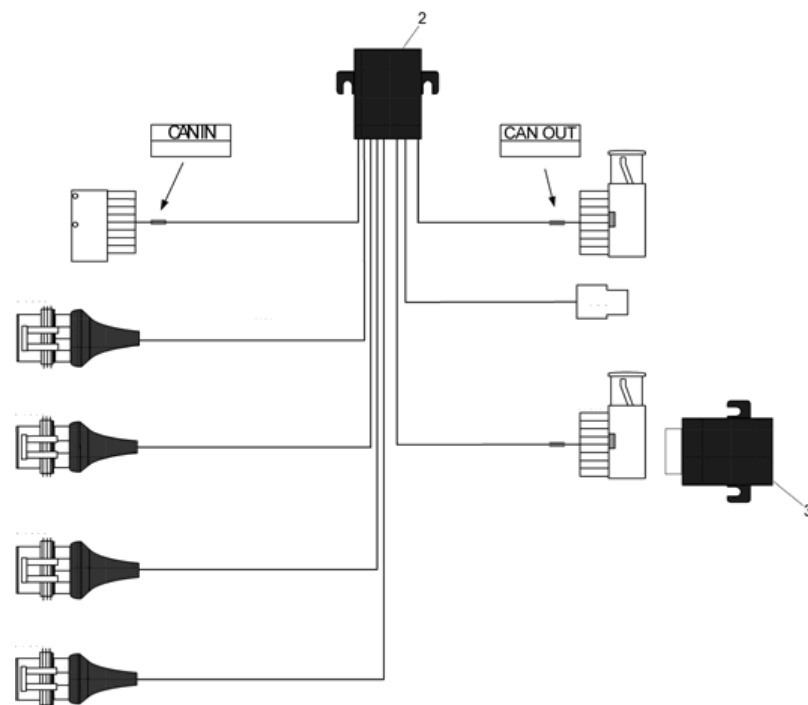
Артикул	Элемент	Описание	Количество
976545	1	Освещение сошниковых секций	1
NL278	2	КАБЕЛЬ UX РАБОЧЕГО ОСВЕЩЕНИЯ S-GE. ARBEITSSCHEINWERFER	1
NL395	3	Кабель удлинитель 2,0М	4
NF279	4	Штекер (DE)	2
KE068	6	Стяжка	25
KE064	7	Стяжка	25

(RUS)Arbeitsbeleuchtung am Tank (ETB-017508)



(RUS)Arbeitsbeleuchtung am Tank (ETB-017508)

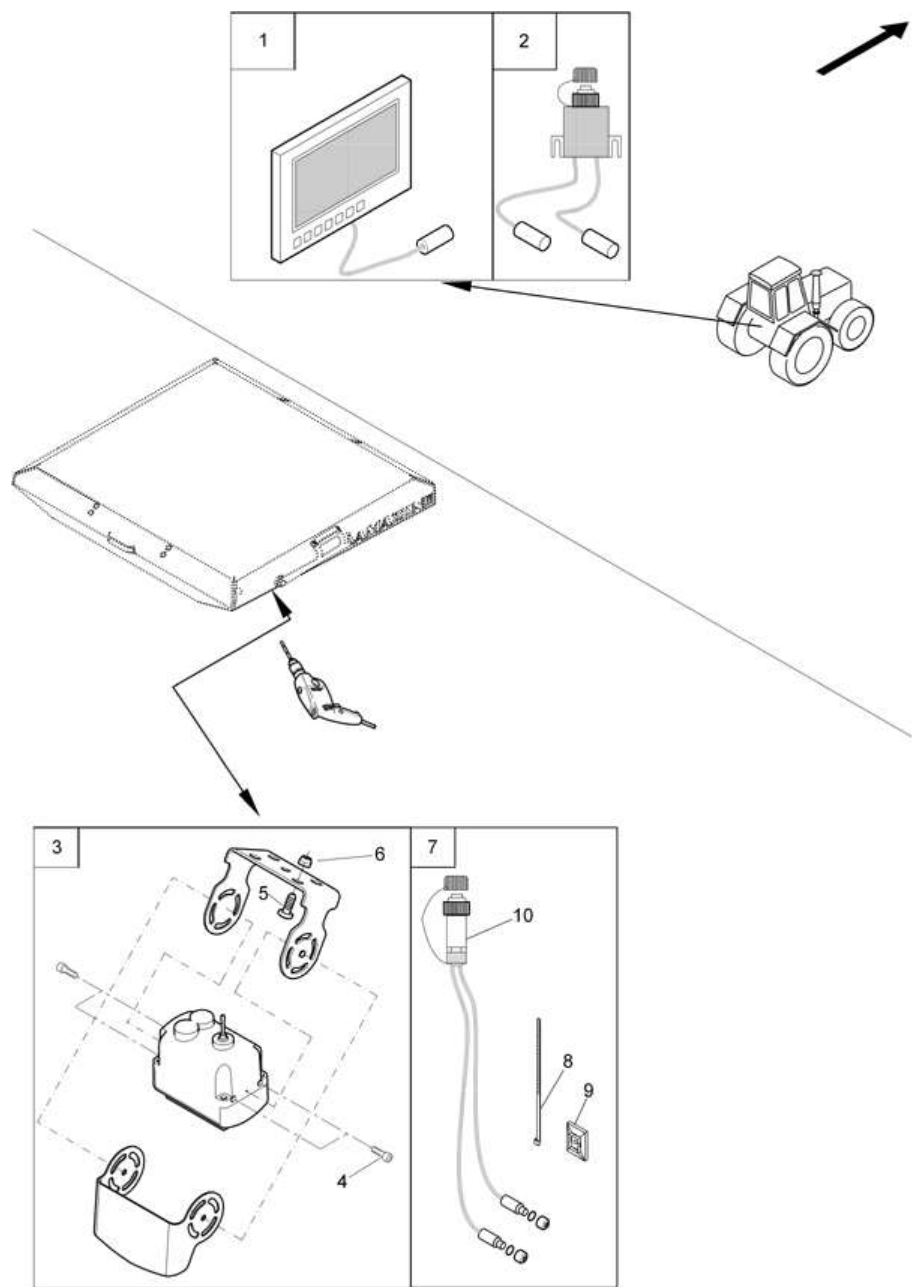
Артикул	Элемент	Описание	Количество
NA296	1	LED ARBEITSSCHEINWERFER WEISS FLOOD	1
NL937	2	ADAPTERKABEL Y ARBEITSBELEUCHTUNG	1
DC016	3	Болт с шестигранной головкой ISO 4017 6x16 VA	4
KE025	4	Хомут	4
DF013	5	Шайба	4
DE026	6	Гайка	4
KE040	7	Стяжка	12



Ремкомплект EDX 9000 CAN IO (ЕТВ-017509)

Артикул	Элемент	Описание	Количество
214408	1	Шина кабельная для Amatron+ к EDX 9000T	1
NL835	2	Кабель для AMATRON+ к EDX 9000T	1
NI350	3	CAN I/O EDX ABSTREIFER	1
KE032	4	Стяжка	20

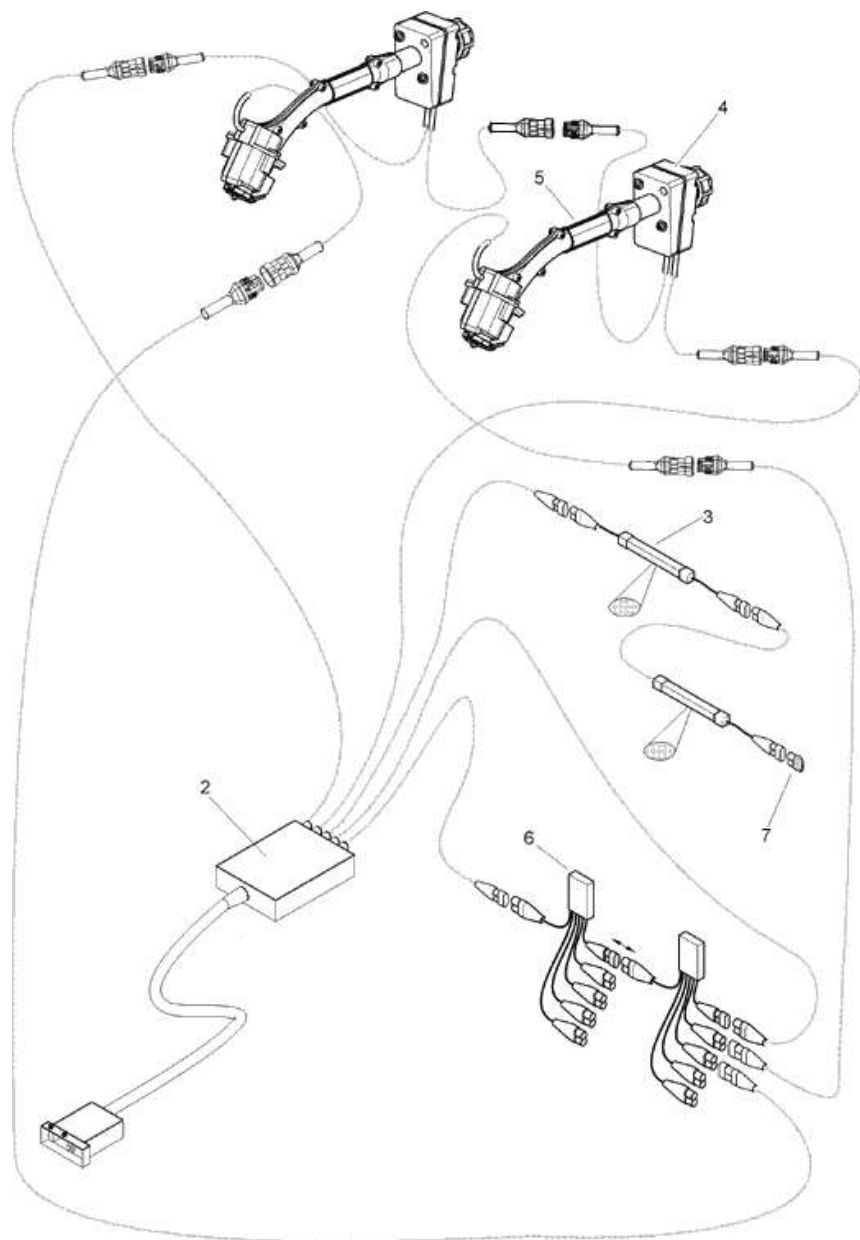
Монитор / камера заднего вида - навесной комплект EDX 9000-TC (ETB-017510)



Монитор / камера заднего вида - навесной комплект EDX 9000-TC (ETB-017510)

Артикул	Элемент	Описание	Количество
NI333	1	Монитор для камеры	1
NL417	2	Основное оборудование для камеры для монитора	1
NH232	3	Камера	1
DA775	4	Болт с цилиндрической головкой ISO 4762 4x10 8.8 VZ	4
DD250	5	Болт с плоской головкой ISO 7045 5x16 H VA	4
DE577	6	Гайка 985 M 5 A2-70 (B40)	1
200881	7	Монтажный комплект системы камер для EDX 9000-TC	1
KE064	8	Стяжка	25
KE041	9	KLEBEPLATTE F.KABELBINDER BIS B=4,8	5
NL393	10	Кабель камеры заднего вида	1

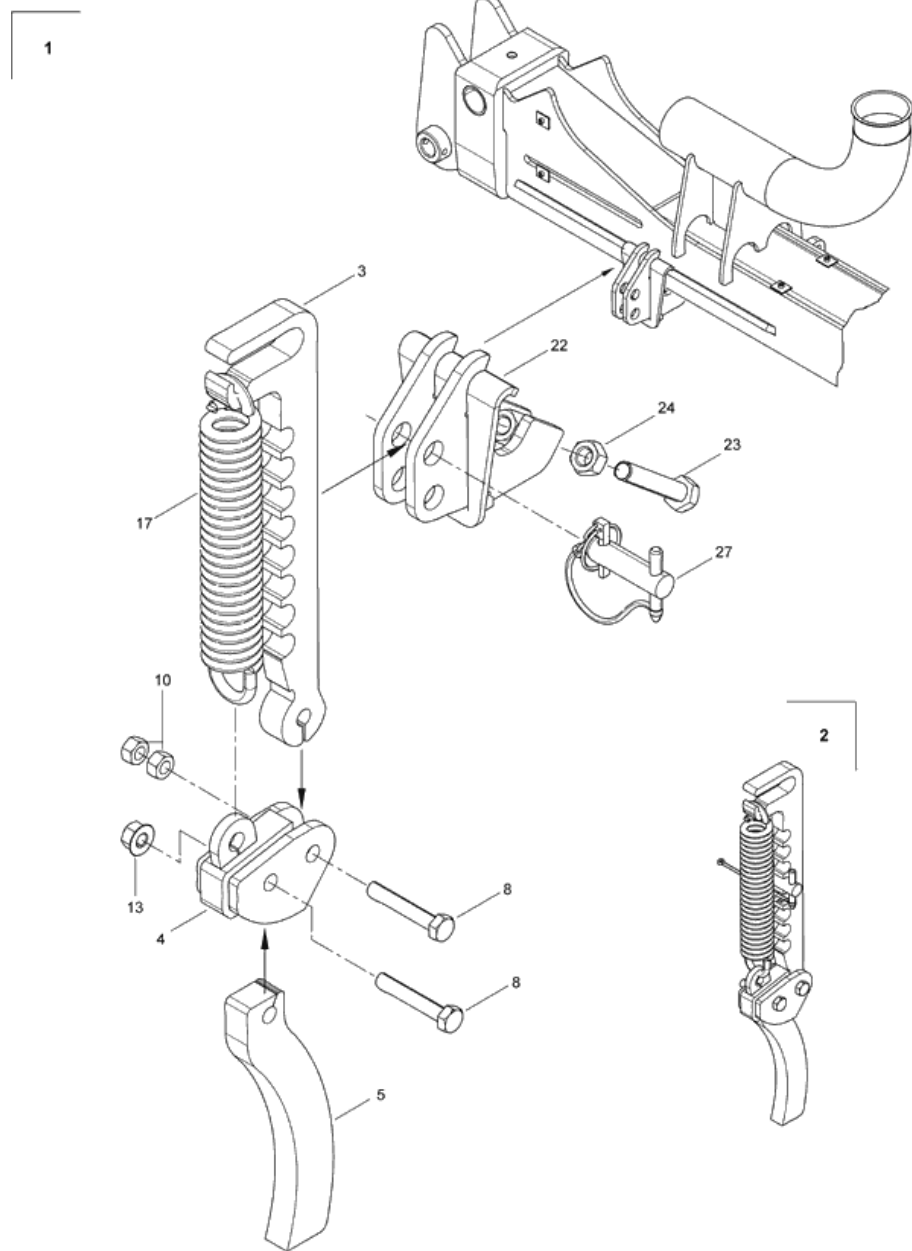
Разделение с технологической колеей (ЕТВ-017511)



Разделение с технологической колеей (ЕТВ-017511)

Артикул	Элемент	Описание	Количество
NL460	2	Кабель для EDX VEREINZELUNG LINBUS AMATRON+	1
NA167	3	Лампа светодиодная	1
NH246	4	ОПТОГЕБЕР EDX D=16MM	1
203443	5	# Блок переключения	1
NML	6	Больше не поставляется	1
NF279	7	Штекер (DE)	1

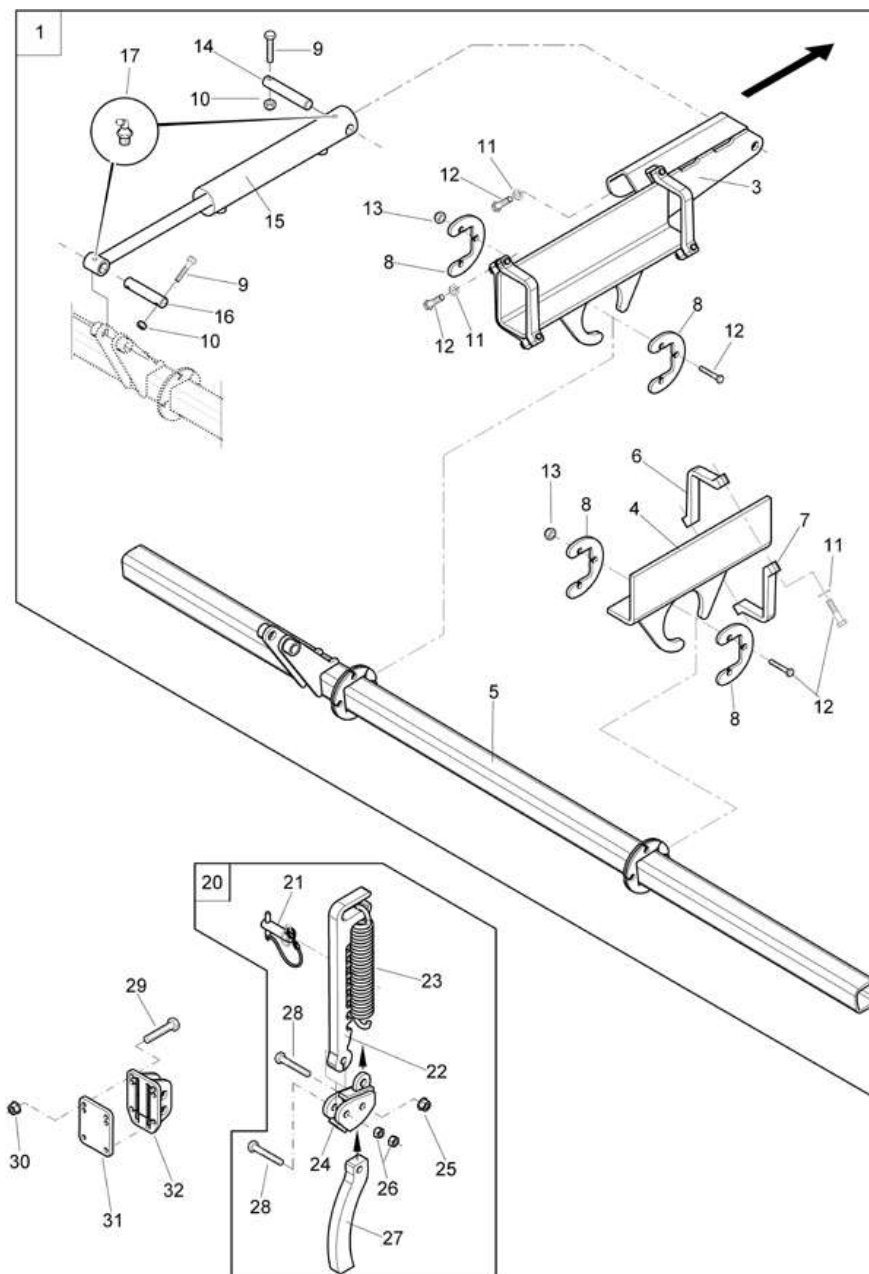
Radspurlockerer (ETB-017512)



Radspurlockerer (ETB-017512)

Артикул	Элемент	Описание	Комментарий	Количество
971490	1	Следорыхлитель		1
965144	2	Следорыхлитель сеялки	Без держателя	1
960926	3	Кронштейн следорыхлителя		1
964851	4	Кронштейн пружины		1
964852	5	Зубья для следорыхлителя		1
DB104	8	Болт с шестигранной головкой ISO 4014 16x90 8.8 VZ		2
DE045	10	Шестигранная гайка ISO 4032 - M16 8 - A2G		2
DE207	13	Гайка		1
HA120	17	AWN070002		1
210509	22	RADSPURLOCKERERHALTER (02/K5)		1
DC199	23	Болт с шестигранной головкой ISO 4017 20x100 8.8 VZ		1
DE050	24	Шестигранная гайка ISO 4032 - M20 8 - A2G		1
965698	27	Палец		1

Следорыхлитель колеса трактора (ЕТВ-017513)

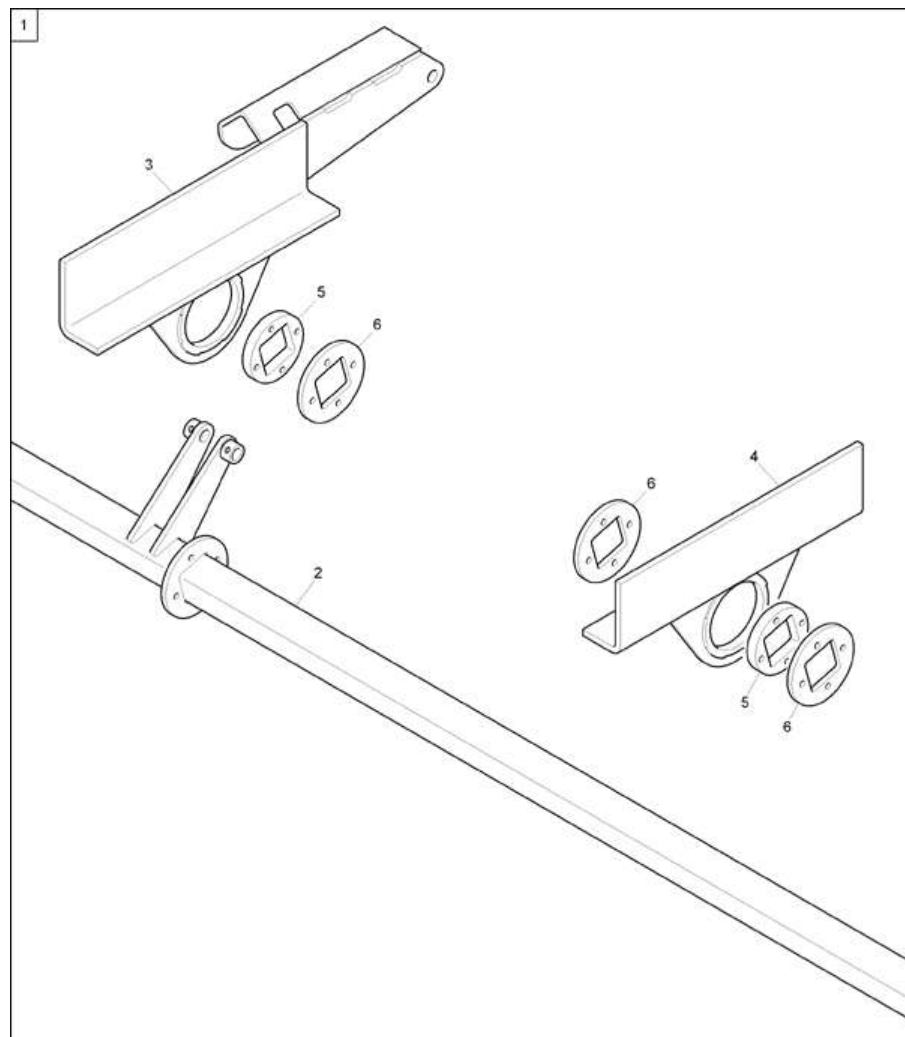


Следорыхлитель колеса трактора (ЕТВ-017513)

Артикул	Элемент	Описание	Комментарий	Количество
204910	1	#Рама-носитель	Гидравлические детали см. E092	1
NML	3	Больше не поставляется		1
NML	4	Больше не поставляется		1
NML	5	Больше не поставляется		1
960996	6	Скоба	с резьбовым отверстием M16	4
960995	7	СКОБА ЗАЖИМНАЯ ВЕРХНЯЯ (B10) BL 10029 30X 99X 254 C45		4
959827	8	SCHEIBE 98,0X185X10 (02)		4
DA371	9	Болт с цилиндрической головкой ISO 4762 12x55 8.8 VZ		2
DE082	10	Стопорная гайка ISO 7042 M12 8 VZ		2
DF077	11	Шайба		8
DB386	12	Болт с шестигранной головкой ISO 4014 16x70 8.8 VZ		14
DE207	13	Гайка		6
963278	14	ПАЛЕЦ A1 (B03) RD 10278 25h9 42CrMo4+C+QT, (40XГМ)		1
960410	15	Гидроцилиндр		1
964555	16	Палец		1
CG060	17	Нипель смазочный угловой		2
965144	20	Следорыхлитель сеялки	Состоит из поз. 21 - 32	1
965698	21	Палец		1
960926	22	Кронштейн следорыхлителя		1
HA120	23	AWN070002		1

Следорыхлитель колеса трактора (ЕТВ-017513)

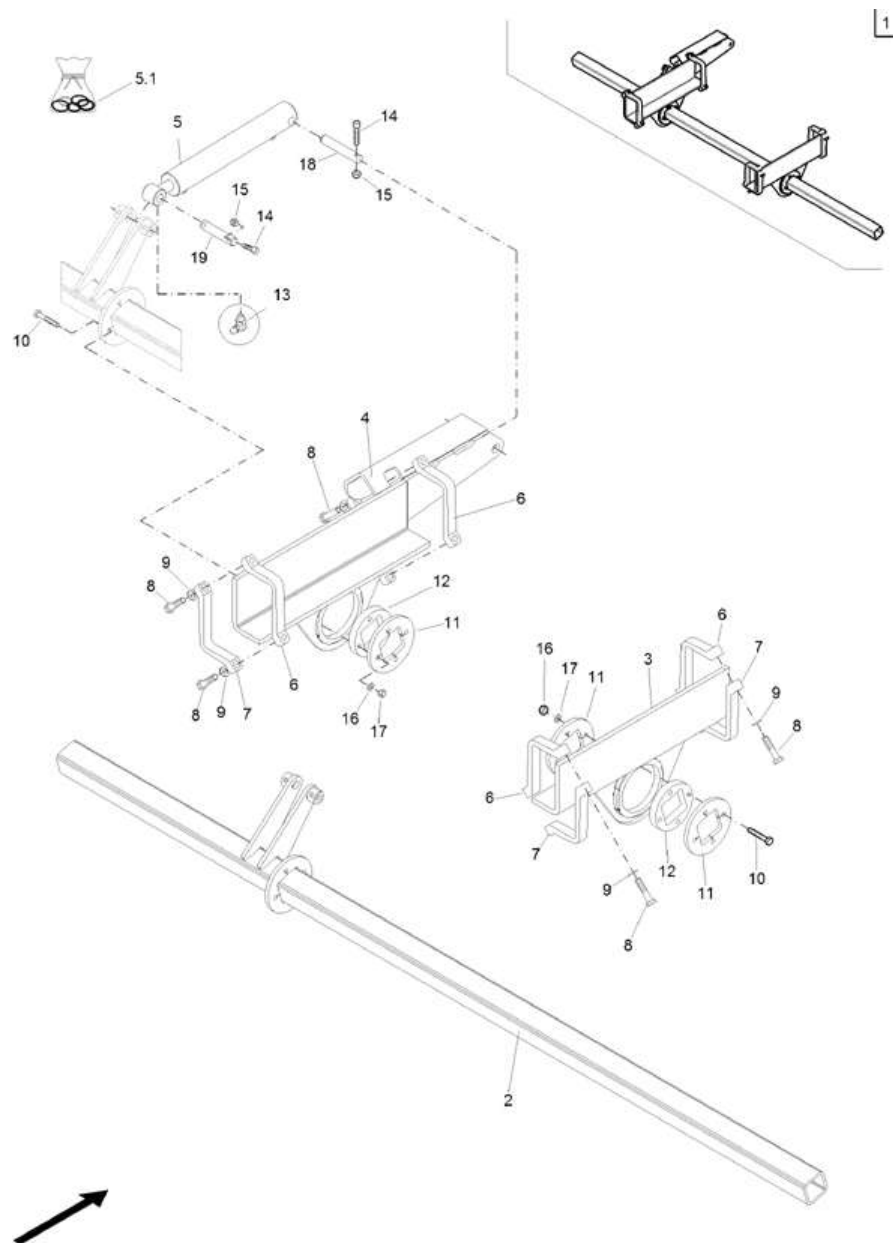
Артикул	Элемент	Описание	Комментарий	Количество
964851	24	Кронштейн пружины		1
DE207	25	Гайка		1
DE045	26	Шестигранная гайка ISO 4032 - M16 8 - A2G		2
964852	27	Зубья для следорыхлителя		1
DB104	28	Болт с шестигранной головкой ISO 4014 16x90 8.8 VZ		2
DB083	29	Болт с шестигранной головкой ISO 4014 12x130 8.8 VZ		4
DE206	30	СТ-ГА 1664 M12 10 FLZNL-480H		4
960934	31	Пластина зажимная		1
963826	32	Кронштейн		1



(RUS)Umrüstsatz Spurlockerer (ETB-017514)

Артикул	Элемент	Описание	Количество
212066	1	UMRUESTSATZ SPURLOCKERER 9M	1
207869	2	HALTEROHR SPURLOCKERER (02/K3)	1
207867	3	AUFNAHME LI (02/K5)	1
207868	4	AUFNAHME RE. (02/K5)	1
224817	5	FM AR064 GRILON B70 GFE 30H (14)	1
78400036	6	Шайба	3

(RUS)Anbaurahmen Traktorradschullockerer (ab 03.2015) (ETB-017515)



(RUS)Anbaurahmen Traktorrads spurlockerer (ab 03.2015) (ETB-017515)

Артикул	Элемент	Описание	Комментарий	Количество
207866	1	#Рама для следорыхлителей следов трактор	Доступны только отдельные детали	1
207869	2	HALTEROHR SPURLOCKERER (02/K3)		1
207868	3	AUFNAHME RE. (02/K5)		1
207867	4	AUFNAHME LI (02/K5)		1
GA285	5	Гидравлический цилиндр D-60-30-300-500		1
Y35106030*	5.1	Ремкомплект для GA096/GA128/GA141/GA285		1
960996	6	Скоба		2
960995	7	СКОБА ЗАЖИМНАЯ ВЕРХНЯЯ (B10) BL 10029 30X 99X 254 C45		2
DB386	8	Болт с шестигранной головкой ISO 4014 16x70 8.8 VZ		8
DF077	9	Шайба		8
DC106	10	Болт с шестигранной головкой ISO 4017 12x65 8.8 VZ		8
78400036	11	Шайба		3
224817	12	FM AR064 GRILON B70 GFE 30H (14)		1
CG060	13	Нипель смазочный угловой		2
DA371	14	Болт с цилиндрической головкой ISO 4762 12x55 8.8 VZ		2
DE082	15	Стопорная гайка ISO 7042 M12 8 VZ		2
DE090	16	Контргайка ISO 7042 - M12 8 - A2G		8
DF044	17	Шайба ISO 7090 13x24x25 VZ		8
963278	18	ПАЛЕЦ A1 (B03) RD 10278 25h9 42CrMo4+C+QT, (40XГМ)		1
964555	19	Палец		1

***Внимание! При заказе уточнить артикул вышестоящего узла.**

(RUS)Anbaurahmen Traktor-RSL 9000 (ETB-017516)

Артикул	Элемент	Описание	Комментарий	Количество
216161	1	Монт. комплект рыхлителей колеи трактора	Доступны только отдельные детали	1
217715	2	ANBAURAHMEN RSL EDX (02/K5)		1
213641	3	HALTERUNG ZINKEN (02/K5)		2
DB071	4	Болт с шестигранной головкой ISO 4014 12x70 8.8 VZ		2
DF425	5	Шайба		4
DE083	6	СТ-ГА 7042 M12 10 FLZNL-480H		2
965698	7	Палец		4
DB467	8	Болт с шестигранной головкой ISO 4014 12x100 10.9 VZ		1
DF352	9	Шайба		2
214387	10	Кронштейн		1
214386	12	Пружинные зубья 60x12		1
214331	13	Болт		2
214389	14	Острый сошник 260x50x6		1
DF036	15	Шайба ISO 7093-1 105x30x25 VA		2
DE211	16	Стопорная гайка DIN 6927 M10 10 VZ		2
DB096	17	Болт с шестигранной головкой ISO 4014 16x60 8.8 VZ		6
217722	18	UNTERLEGBLECH (02/K5)		2
78105388	19	Пластина упорная		4
78105241	20	Втулка		4
78105242	21	Пластина		2
DF449	22	Шайба		18
DE142	23	Стопорная гайка DIN 985 M16 8 VZ		6

(RUS)Anbaurahmen Traktor-RSL 9000 (ETB-017516)

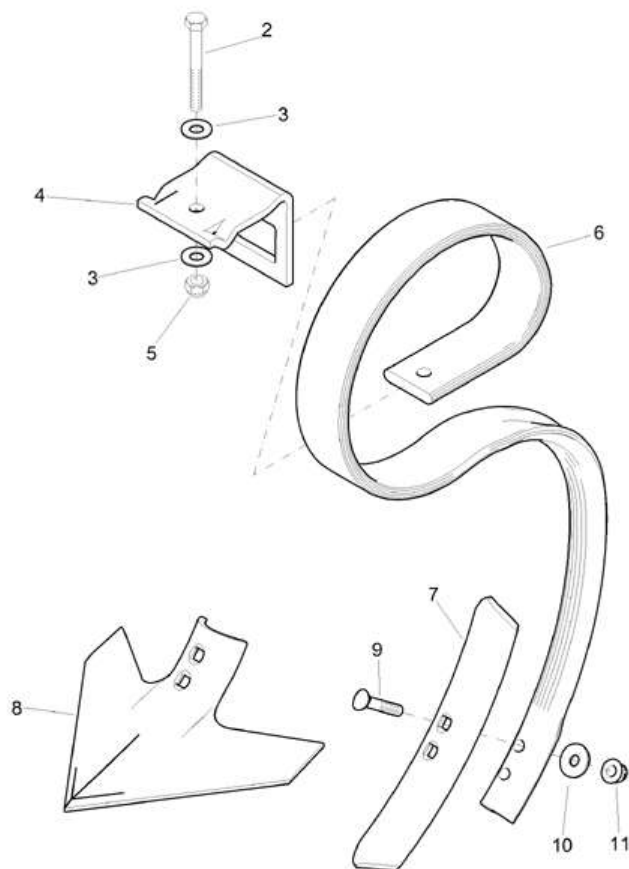
Артикул	Элемент	Описание	Комментарий	Количество
DA883	24	Болт с круглой головкой DIN 603 16x80 8.8 VZ		6
DE085	25	Контргайка ISO 7042 - M16 8 - A2G		6
960996	26	Скоба		4
960995	27	СКОБА ЗАЖИМНАЯ ВЕРХНЯЯ (B10) BL 10029 30X 99X 254 C45		4
DB386	28	Болт с шестигранной головкой ISO 4014 16x70 8.8 VZ		8
217721	29	HALTEWINKEL BALKEN II (02/K5)		1
217716	30	AUFNAHME AUSSEN (02/K5)		1
964555	31	Палец		1
952221	32	Палец		1
DA371	33	Болт с цилиндрической головкой ISO 4762 12x55 8.8 VZ		2
DE082	34	Стопорная гайка ISO 7042 M12 8 VZ		2
GA285	35	Гидравлический цилиндр D-60-30-300-500		1
Y35106030*	35.1	Ремкомплект для GA096/GA128/GA141/GA285		1
ME1191	36	FOLIE ABSPERRHAHN TRAKTORSPURLOCKERER		1
209641	37	HALTER ВКН (02/K5)		1
DF020	38	Шайба ISO 7090 84x16x16 VZ		1
DC038	39	Болт с шестигранной головкой ISO 4017 8x30 8.8 VZ		1

***Внимание! При заказе уточнить артикул вышестоящего узла.**

Комплект рыхлителей по следу колес (ЕТВ-017517)

12.2017

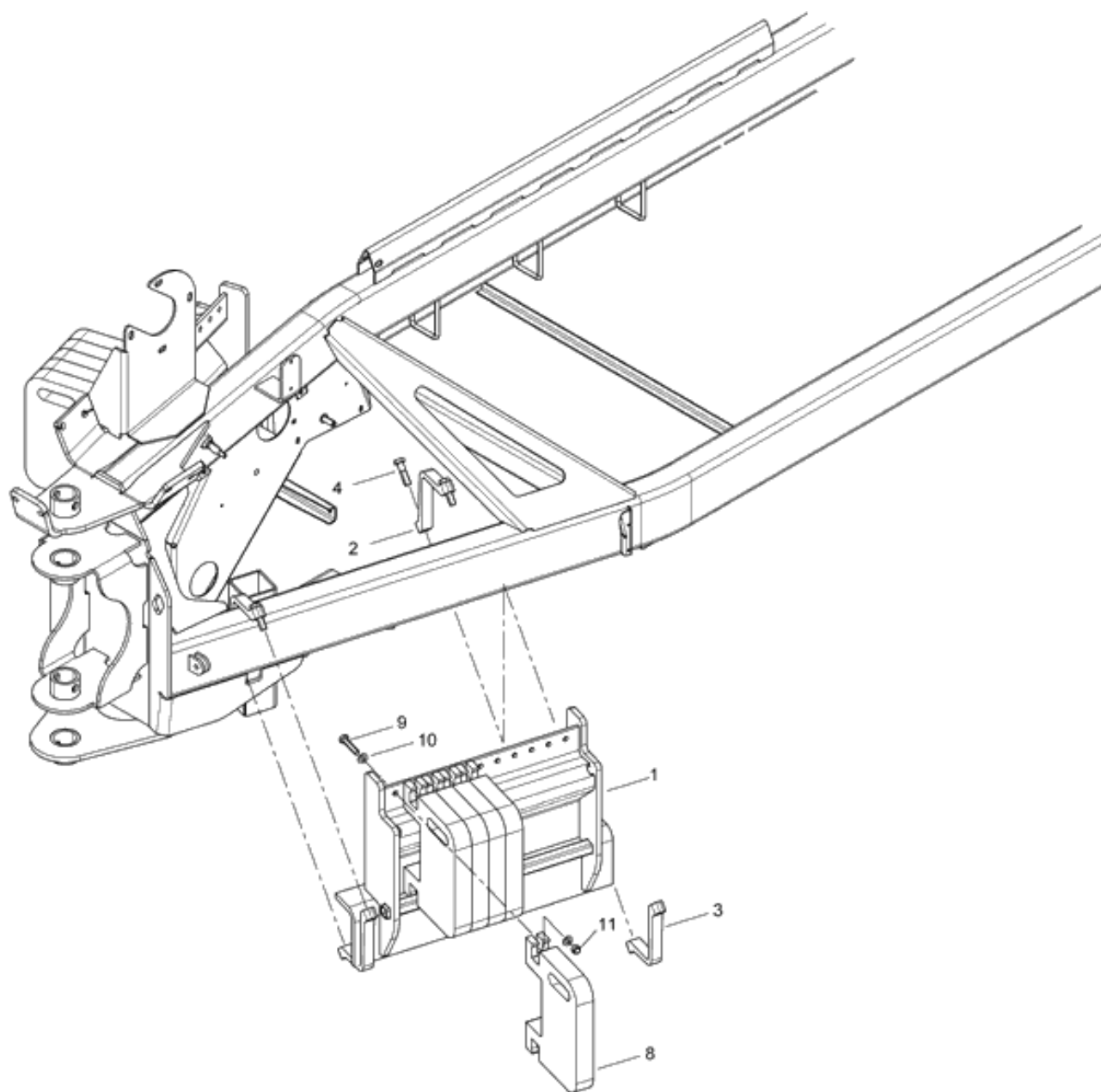
1



Комплект рыхлителей по следу колес (ЕТВ-017517)

Артикул	Элемент	Описание	Количество
214266	1	RADSPURLOCKERER	1
DB467	2	Болт с шестигранной головкой ISO 4014 12x100 10.9 VZ	1
DF352	3	Шайба	2
HC254	4	HALTER F. ZINKEN 60X12	1
DB467	5	Болт с шестигранной головкой ISO 4014 12x100 10.9 VZ	1
HC253	6	FEDERZINKEN 60X12	1
214389	7	Острый сошник 260x50x6	1
214388	8	Гусиная лапа 260 мм	1
214331	9	Болт	1
DF036	10	Шайба ISO 7093-1 105x30x25 VA	2
DE285	11	Стопорная гайка DIN 6926 M10 8 VZ	2

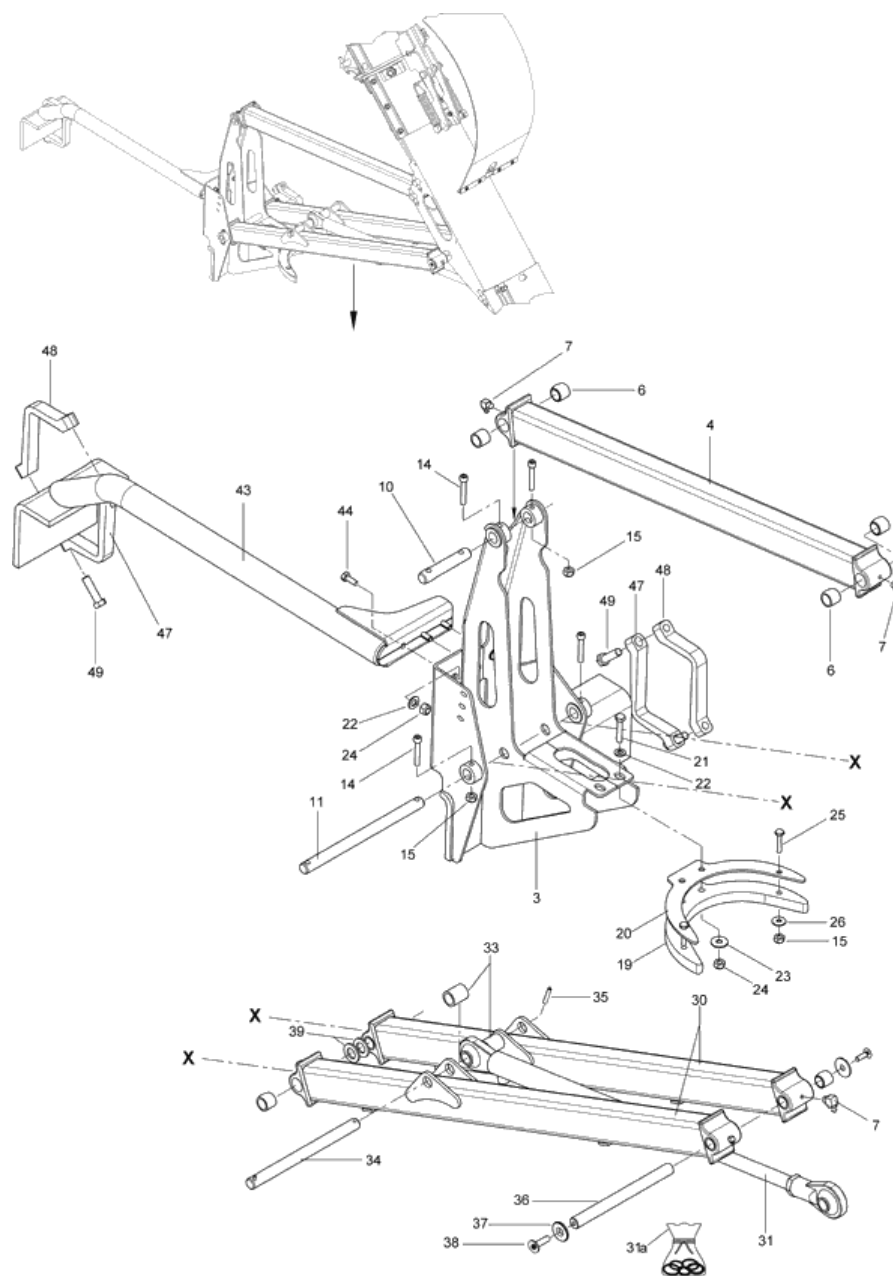
Frontzusatzgewichte (ETB-017518)



Frontzusatzgewichte (ETB-017518)

Артикул	Элемент	Описание	Количество
965993	1	Рама догрузателя	2
960995	2	СКОБА ЗАЖИМНАЯ ВЕРХНЯЯ (B10) BL 10029 30X 99X 254 C45	4
960996	3	Скоба	4
DB096	4	Болт с шестигранной головкой ISO 4014 16x60 8.8 VZ	8
78200870	8	Утяжелитель	1
DB066	9	Болт с шестигранной головкой ISO 4014 12x60 8.8 VZ	1
DF044	10	Шайба ISO 7090 13x24x25 VZ	1
DE090	11	Контргайка ISO 7042 - M12 8 - A2G	1

Befüllschnecke - Schneckenaufnahme (ETB-017519)



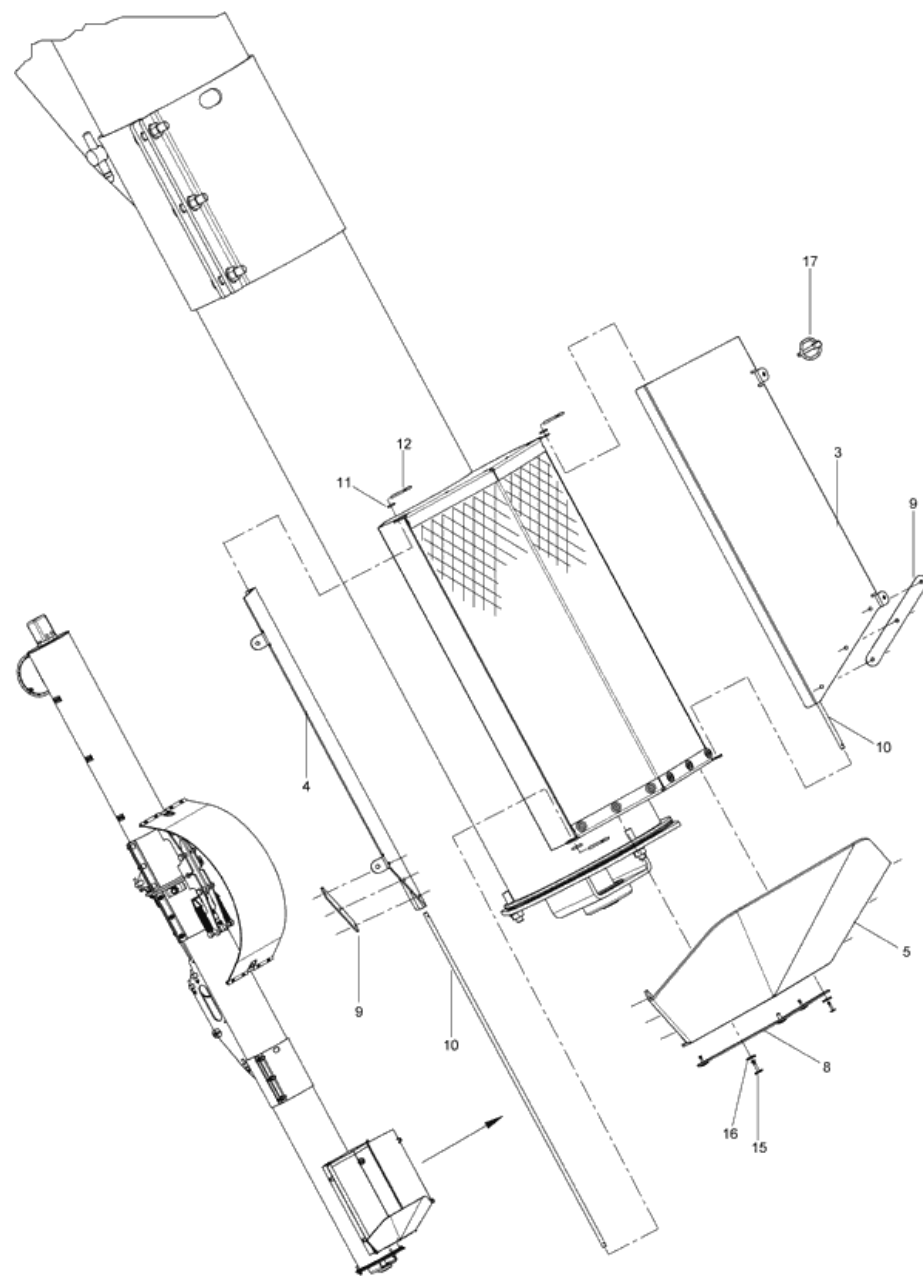
Befüllschnecke - Schneckenaufnahme (ETB-017519)

Артикул	Элемент	Описание	Количество
975215	3	#0 SCHNECKENAUFNAHME (02)	1
975209	4	#0 KOPPELSTANGE (02)	1
DI204	6	Втулка	12
CG023	7	Ниппель смазочный	6
975226	10	BOLZEN A2 25X140X11X 98 (B10)	1
975225	11	BOLZEN A2 25X358X11X333 (B10)	1
DA121	14	Болт с цилиндрической головкой ISO 4762 10x65 10.9 VZ	4
DE081	15	Стопорная гайка DIN 980 M10 8 VZ (р-р 17)	6
975222	19	ANSCHLAG	1
975223	20	STUETZPLATTE	1
DC105	21	Болт с шестигранной головкой ISO 4017 12x60 8.8 VZ	2
DF044	22	Шайба ISO 7090 13x24x25 VZ	5
DF056	23	Шайба	2
DE082	24	Стопорная гайка ISO 7042 M12 8 VZ	5
DC075	25	Болт с шестигранной головкой ISO 4017 10x50 8.8 VZ	2
DF036	26	Шайба ISO 7093-1 105x30x25 VA	2
975212	30	#0 KOPPELSTANGE UN (02)	2
GA167	31	Гидравлический цилиндр D-40-30-400-700	1
Y351840302	31a	Ремкомплект для GA102 / GA112 / GA167	1
975759	33	DISTANZROHR (02)	2
135659014100	34	#BOLZEN A2 25X325X 6X305 (B10)	1
DI051	35	Штифт	2
975159	36	BOLZEN (B10)	1

Бefüllschnecke - Schneckenaufnahme (ETB-017519)

Артикул	Элемент	Описание	Количество
961897	37	Шайба	2
DD506	38	Винт для листового металла ISO 14585 4,2x38 TX20 C VA	2
DF099	39	Шайба	4
975224	43	#0 GEGENHALTER (02)	1
DC093	44	Болт с шестигранной головкой ISO 4017 12x30 8.8 VZ	3
960995	47	СКОБА ЗАЖИМНАЯ ВЕРХНЯЯ (B10) BL 10029 30X 99X 254 C45	3
960996	48	Скоба	3
DB450	49	Болт с шестигранной головкой ISO 4014 16x60 10.9 VZ	6

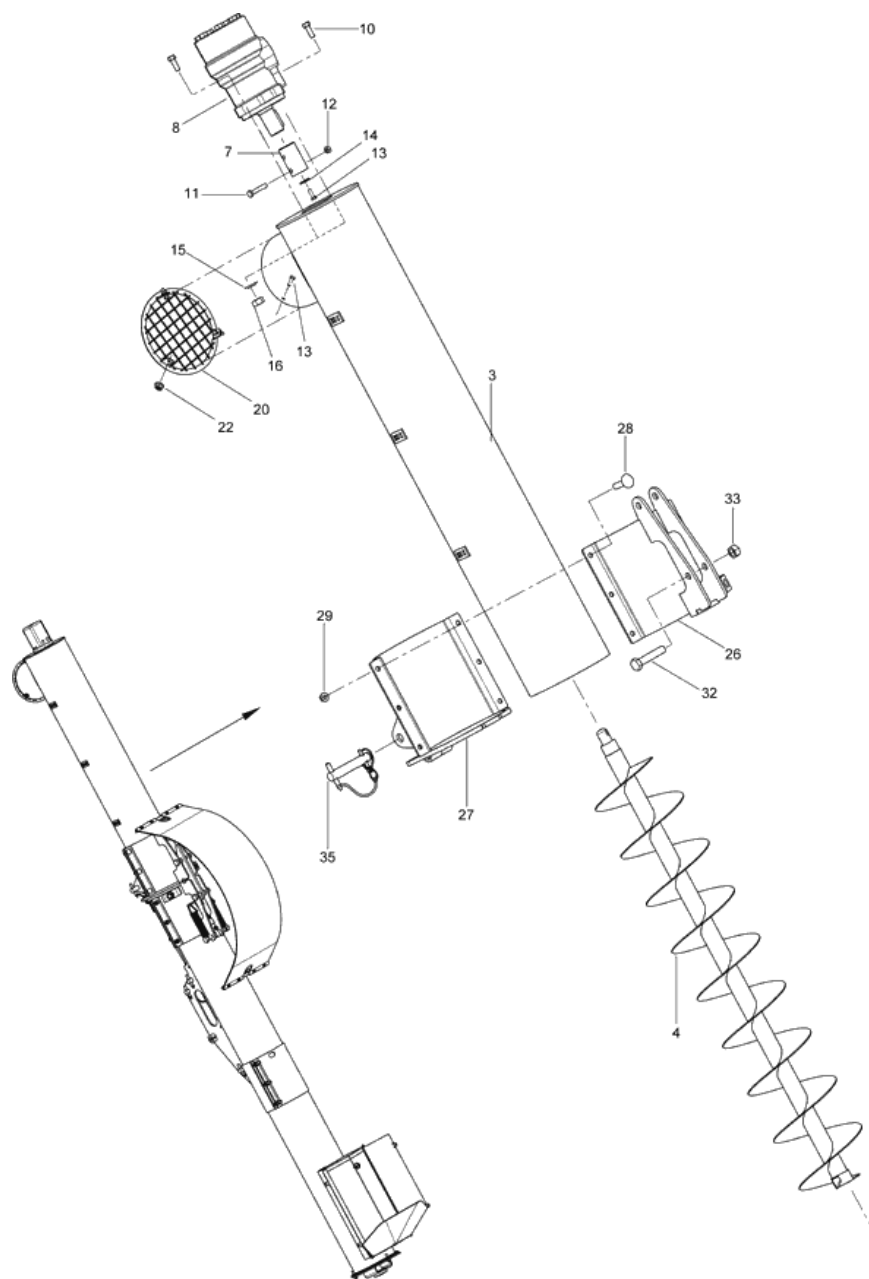
Befüllschnecke/Einlauf - Trichter (ETB-017520)



Бefüllschnecke/Einlauf - Trichter (ETB-017520)

Артикул	Элемент	Описание	Количество
NML	3	Больше не поставляется	1
NML	5	Больше не поставляется	1
975797	8		1
975798	9		2
NML	10	Больше не поставляется	1
DF010	11	Шайба	4
DG003	12	SPL 1234 2,0X 16 ST (B01)	4
DH105	15	Заклепка	1
DF207	16	ШБ 7093-1 5,3X15X1 A2	1
DG123	17	Шплинт с фиксатором	2

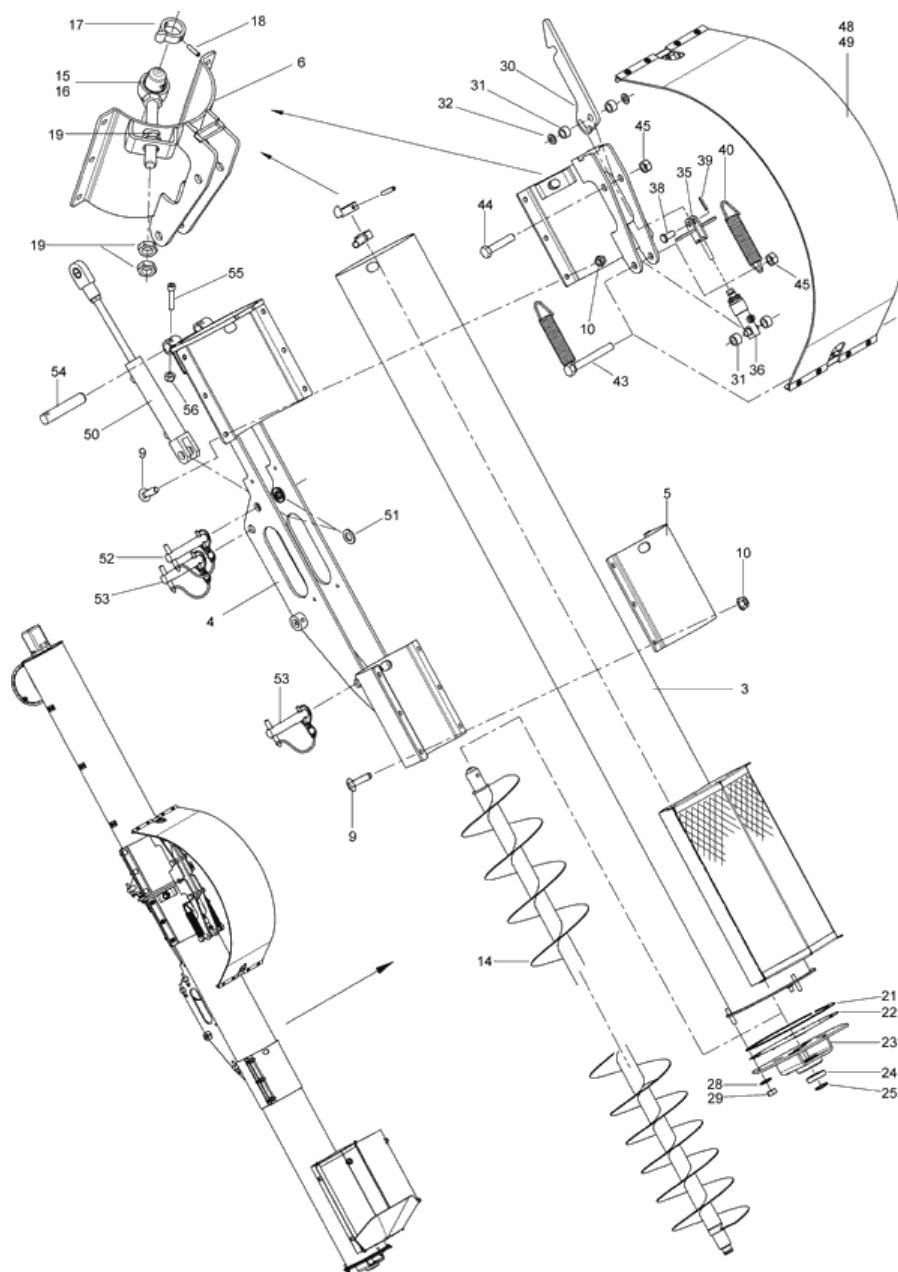
Befüllschnecke/Auslauf - Motor, Schnecke (ETB-017521)



Befüllschnecke/Auslauf - Motor, Schnecke (ETB-017521)

Артикул	Элемент	Описание	Количество
975160	3	KLAPPSCHNECKENROHR AUSLAUF (02)	1
975190	4	#0 SCHNECKE AUSLAUF (02)	1
975164	7	KUPPLUNG (02/K3)	1
976748	8	HYD-MOTOR 160 CCM (14)	1
DC166	10	Болт с шестигранной головкой ISO 4017 12x35 VA	2
DB041	11	Болт с шестигранной головкой ISO 4014 10x60 8.8 VZ	1
DE032	12	Шестигранная гайка ISO 4032 M10 8 VZ	1
DC035	13	Болт с шестигранной головкой ISO 4017 8x25 8.8 VZ	4
925837	14	Шайба	1
DF363	15	Шайба	2
DE041	16	Шестигранная гайка ISO 4032 M12 VA	2
974760	20	AUSLAUFSIEB (02)	1
DE210	22	СТ-ГА 1664 M 8 8 A2G	3
975180	26	VERRIEGELUNG (02)	1
975170	27	AUFNAHME AUSLAUF (02)	1
DA481	28	Болт с круглой головкой DIN 603 12x50 8.8 VZ	6
DE206	29	СТ-ГА 1664 M12 10 FLZNL-480H	6
DB113	32	Болт с шестигранной головкой ISO 4014 20x100 8.8 VZ	1
DE172	33	Гайка	1
968155	35	Палец KAT. 2	1

Befüllschnecke/Einlauf - Verriegelung, Schnecke (ETB-017522)



Befüllschnecke/Einlauf - Verriegelung, Schnecke (ETB-017522)

Артикул	Элемент	Описание	Комментарий	Количество
975220	3	#0 SCHNECKENROHR EINLAUF (02)		1
975230	4	AUFNAHME EINLAUF (02)		1
975156	5	#0 SCHELLE (02)		1
975180	6	VERRIEGELUNG (02)		1
DA481	9	Болт с круглой головкой DIN 603 12x50 8.8 VZ		12
DE206	10	СТ-ГА 1664 M12 10 FLZNL-480H		12
975206	14	#0 SCHNECKE EINLAUF(02)		1
975205	15	#0 SCHNECKENLAGER (02)		1
HC106	16			2
975202	17	DREHMOMENTENSTEG (02)		1
DI084	18	ШПЛ-РАЗР 8752 10X 65 ST FLZNL-720H		1
DE200	19	Гайка		4
975167	21	DISTANZRING 2MM (B10)		1
975168	22	DISTANZRING 1MM (B10)		1
975210	23	LAGERDECKEL (02)		1
CA057	24	Подшипник шариковый		1
DL086	25	Кольцо стопорное		1
DF033	28	ШБ 7090 10,5X20X2 A2 ALTERN. DIN 125		3
DE538	29	Стопорная гайка DIN 985 M10 VA		1
975185	30	KLINKE (02)		1
957339	31	BUCHSE (B10)		4
DF077	32	Шайба		2
975204	35	#0 GABEL (B10)		1

Бefüllschnecke/Einlauf - Verriegelung, Schnecke (ETB-017522)

Артикул	Элемент	Описание	Комментарий	Количество
934163	36	Гидроцилиндр		1
929365	38	BOLZEN B1 16X37X6X31		1
DI051	39	Штифт		1
HA134	40	Пружина		2
DB214	43	Болт с шестигранной головкой ISO 4014 20x160 8.8 VZ		1
DB113	44	Болт с шестигранной головкой ISO 4014 20x100 8.8 VZ		1
DE172	45	Гайка		2
975227	48	GUMMILATZ	Полный	1
NML	49	Больше не поставляется		1
GA139	50	Гидравлический цилиндр D-40-20-150-450		1
Y	50a			1
DF099	51	Шайба		4
968156	52	OBERLENKERBOLZEN KAT.II		1
968155	53	Палец KAT. 2		2
78703251	54	Палец		1
DA560	55	Болт с цилиндрической головкой ISO 4762 10x55 VA		1
DE081	56	Стопорная гайка DIN 980 M10 8 VZ (р-р 17)		1

Бefüllschnecke - Hydraulikteile (ETB-017523)

Артикул	Элемент	Описание	Комментарий	Количество
EA322	3	HYD-MOT ORBIT 159,6 BI		1
GC067	4	Прямой ввертной штуцер ISO 8434-1-SDS-L15xG1/2-E VZ		1
GC234	5	Прямой ввертной штуцер ISO 8434-1-SDS-L18xG1/2-B VZ		1
GC075	6	Угловой штуцер ISO 8434-1-SWOE-L15 VZ		1
GC085	7	Угловой штуцер ISO 8434-1-SWOE-L18 VZ		1
GB388	8	Гидравлический шланг DN12 L=5600 mm		1
GB389	9	Гидравлический шланг DN16 L=5600 mm		1
GC424	10	Переходной штуцер ISO 8434-1-RDSW-L8-L15 VZ		1
GC110	12	Переходной штуцер ISO 8434-1-RDSW-L15-L8 VZ		1
GC179	14	Угловой соединительный штуцер ISO 8434-1-E-L15 VZ		1
GC178	16	Промежуточный штуцер L15 VZ		1
934163	19	Гидроцилиндр		1
GA139	20	Гидравлический цилиндр D-40-20-150-450		1
Y35104020	20a	DICHTSATZ		1
GD372	21	Клапан отключения 3/8 дюйма		2
Y131099000057*	21.1	Ремкомплект для GD372		1
GC209	23	Прямой ввертной штуцер ISO 8434-1-SDS-L8xG3/8-E VZ		6
GC034	24	Угловой штуцер ISO 8434-1-SWOE-L8 VZ		10
GC061	25	T-образный соединительный штуцер ISO 8434-1-SWOBT-L8 VZ		2
GB337	27	Гидравлический шланг DN06 L=650 mm		1
GB026	28	Гидравлический шланг DN06 L=500 mm		1
GB218	29	Гидравлический шланг DN06 L=1600 mm		1
GB036	30	Гидравлический шланг DN06 L=3500 mm		1

Бefüllschnecke - Hydraulikteile (ETB-017523)

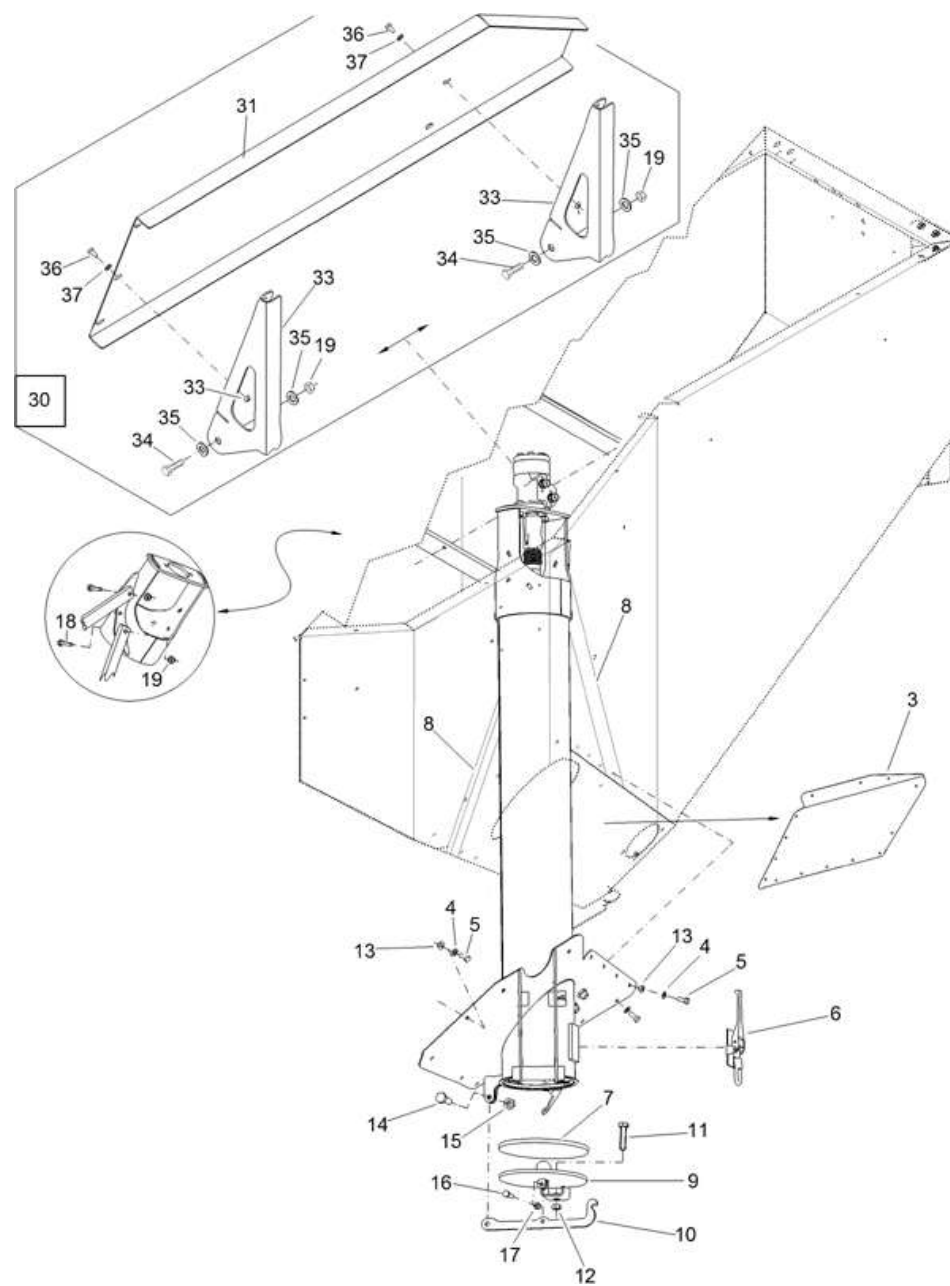
Артикул	Элемент	Описание	Комментарий	Количество
GB333	31	Гидравлический шланг DN06 L=2700 mm		1
GB335	32	Гидравлический шланг DN06 L=1450 mm		1
GC006	36	T-образный соединительный штуцер ISO 8434-1-T-L8 VZ		1
GB143	37	Гидравлический шланг DN06 L=350 mm		1
GB100	38	Гидравлический шланг DN06 L=1000 mm		1
GD880	41	Обратный клапан G1/4		1
GC058	42	Прямой ввертной штуцер ISO 8434-1-SDS-L8xG1/4-E VZ		3
GC038	43	Прямой ввертной штуцер ISO 8434-1-SWOSDS-L8xG1/4-E VZ		1
975243	44	VS-SDS-L8XG3/8 MIT DROSSEL 0.8		2
GB171	45	Гидравлический шланг DN06 L=280 mm		1
GA167	47	Гидравлический цилиндр D-40-30-400-700		1
Y351840302	47a	Ремкомплект для GA102 / GA112 / GA167		1
975495	50	Кран с 2-мя рукоятками 4/2/ 4/3 (17)		1
GC192	51	Резьбовая пробка с уплотнит. кольцом DIN 908 G3/4 VZ		2
GB212	55	Гидравлический шланг DN12 L=2500 mm		1
GD075	56	Штекер быстросъемного соединения 7241-1A 12,5 15L- 22x1,5		1
GD008	57	Пылезащитный колпак для штекера 12,5		1
GC098	60	T-образный штуцер ISO 8434-1-SWORT-L18 VZ		1
KE102	63	KP 3015 ZKP-3-R-22/25-PP AWN080101		1
KE103	64	КРЫШЕЧКА DP 3015 ZDP-3-W1 AWN080101		1
108645	68	HANDHEBELABDECKUNG 2 (02/K5)		1
66500420	68	КРЫШКА (02/K5)	C 12.2024	1

Befüllschnecke - Hydraulikteile (ETB-017523)

Артикул	Элемент	Описание	Комментарий	Количество
975234	69	VENTILHALTER (02)		1
DC027	70	Болт с шестигранной головкой ISO 4017 8x16 8.8 VZ		2
DB045	71	Болт с шестигранной головкой ISO 4014 10x70 8.8 VZ		2
DE210	72	СТ-ГА 1664 М 8 8 А2G		6
DE211	73	Стопорная гайка DIN 6927 M10 10 VZ		2
GD372	76	Клапан отключения 3/8 дюйма		2
Y131099000057*	76.1	Ремкомплект для GD372		1
DB026	77	Болт с шестигранной головкой ISO 4014 8x65 8.8 VZ		2
DB020	78	Болт с шестигранной головкой ISO 4014 8x50 8.8 VZ		2
DF024	80	Шайба		8

***Внимание! При заказе уточнить артикул вышестоящего узла.**

(RUS)Дüngerbefüllschnecke - Schneckenaufnahme ab Bauj. 2014 (ETB-017524)



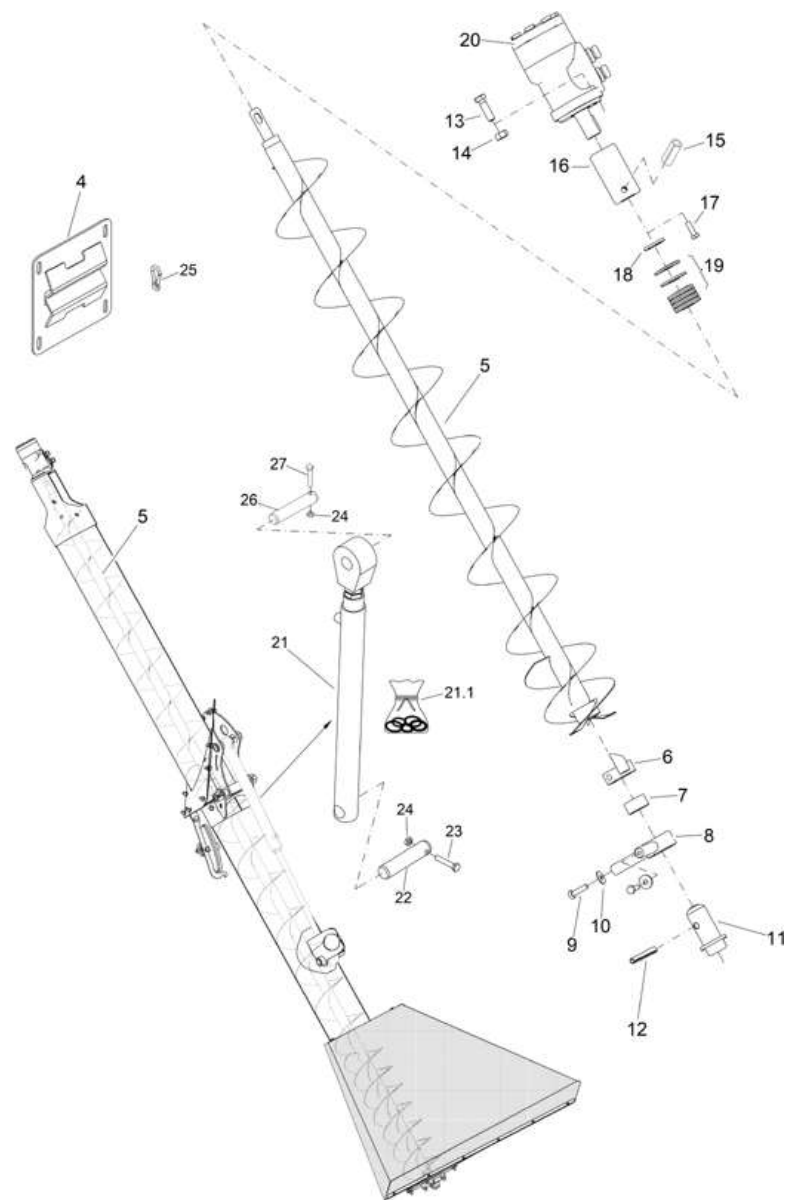
(RUS)Düngerbefüllschnecke - Schneckenaufnahme ab Bauj. 2014 (ETB-017524)

Артикул	Элемент	Описание	Комментарий	Количество
205984	3	Защита		1
DF032	4	Шайба ISO 7090 105x20x2 VZ		15
DC064	5	Болт с шестигранной головкой ISO 4017 10x25 VA		14
KC097	6	EXZENTERVERSCHLUSS M.SICHERUNG		1
202418	7	DECKELDICHTUNG		1
202369	8	STREBE (02/K5)		2
202415	9	ROHRDECKEL (02/K5)		1
202447	10	SCHLIESSER (02/K5)		1
DB063	11	Болт с шестигранной головкой ISO 4014 12x50 8.8 VZ		1
DE038	12	Шестигранная гайка ISO 4032 - M12 8 - A2G		1
DE213	13	Гайка		15
DC069	14	Болт с шестигранной головкой ISO 4017 10x35 VA		1
DE538	15	Стопорная гайка DIN 985 M10 VA		1
DC151	16	Болт с шестигранной головкой ISO 4017 8x30 VA		1
DE116	17	Гайка		1
DB063	18	Болт с шестигранной головкой ISO 4014 12x50 8.8 VZ		2
DE206	19	СТ-ГА 1664 M12 10 FLZNL-480H		4
202430	30	LEITBLECH	Состоит из поз. 31 - 37	1
202431	31	LEITBLECH (02/K5)		1
202432	32	WINKEL (02/K5)		2
DE079	33	Гайка		6
DC093	34	Болт с шестигранной головкой ISO 4017 12x30 8.8 VZ		2
DF044	35	Шайба ISO 7090 13x24x25 VZ		4

(RUS)Düngerbefüllschnecke - Schneckenaufnahme ab Bauj. 2014 (ETB-017524)

Артикул	Элемент	Описание	Комментарий	Количество
DC012	36	Болт с шестигранной головкой ISO 4017 6x12 8.8 VZ		6
DF010	37	Шайба		6

(RUS)Düngerbefüllschnecke / Schneckenoberteil ab Bauj. 2014 (ETB-017525)



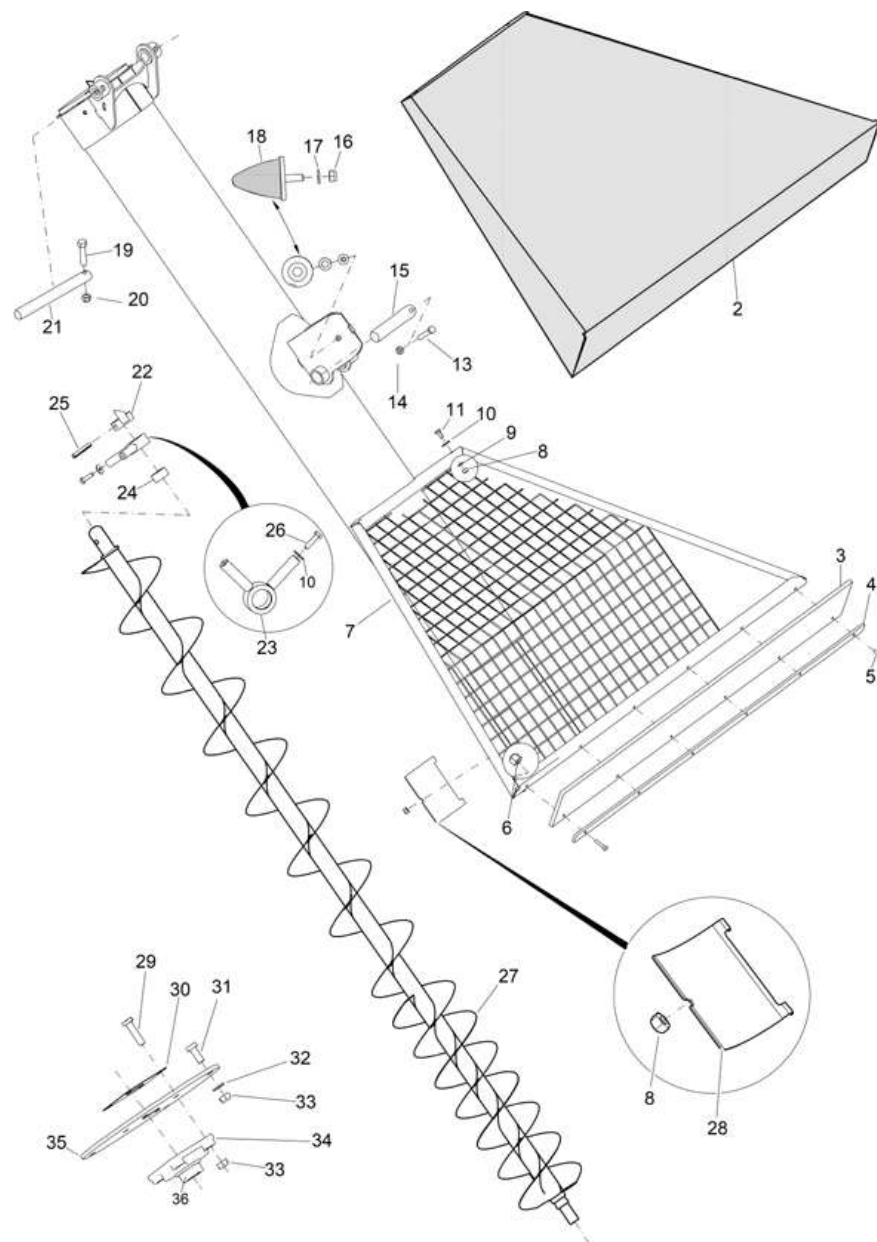
(RUS)Düngerbefüllschnecke / Schneckenoberteil ab Bauj. 2014 (ETB-017525)

Артикул	Элемент	Описание	Количество
202364	2	SCHNECKENOBERTEIL	1
207211	4	FUEHRUNG (11/K3)	1
202381	5	SCHNECKENWENDEL AUSLAUF (02/K5)	1
202373	6	DREHMOMENTSTEG (02/K5)	1
CH047	7	Втулка скольжения	1
204960	8	MITTELLAGER	1
DC151	9	Болт с шестигранной головкой ISO 4017 8x30 VA	2
DF176	10	Шайба ISO 7093-1 84x24x2 VA	2
202372	11	SCHNECKENWENDEL EINLAUF (02/K5)	1
DI084	12	ШПЛ-РАЗР 8752 10X 65 ST FLZNL-720H	1
DC099	13	Болт с шестигранной головкой ISO 4017 12x40 VA	2
DE041	14	Шестигранная гайка ISO 4032 M12 VA	2
DI081	15	РАЗ-ШТФ 8752 10X 50 1.4310	1
NML	16	Больше не поставляется	1
DC035	17	Болт с шестигранной головкой ISO 4017 8x25 8.8 VZ	1
DF102	18	Шайба	1
HE010	19	TE-FED 16983 A 50X 25,4X 3	10
938010	20	Гидромотор	1
GA129	21	Гидравлический цилиндр D-40-25-422-660	1
Y351840257	21.1	Ремкомплект для GA129/GA328/GA329/GA391/ GA408/GA433	1
974492	22	BOLZEN A1 30X133X 11X 15 (B32)	1
DB039	23	Болт с шестигранной головкой ISO 4014 10x55 8.8 VZ	1
DE113	24	Гайка	1

(RUS)Düngerbefüllschnecke / Schneckenoberteil ab Bauj. 2014 (ETB-017525)

Артикул	Элемент	Описание	Количество
EF255	25	KARABINERHAK. 5299C 50X5 A4	1
202362	100	Загрузочный шнек	1

(RUS)Дüngerbefüllschnecke / Schneckenunterteil ab Bauj. 2014 (ETB-017526)



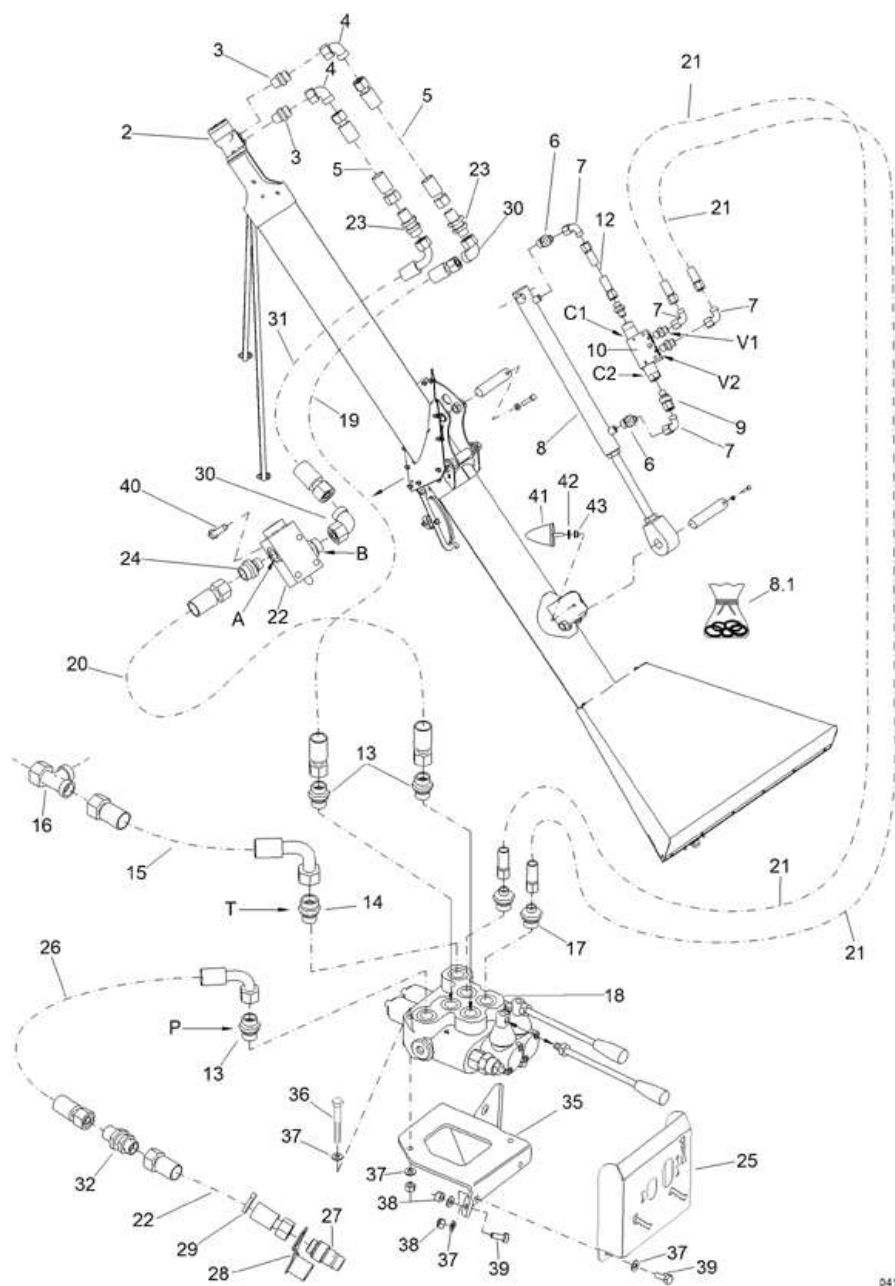
(RUS)Düngerbefüllschnecke / Schneckenunterteil ab Bauj. 2014 (ETB-017526)

Артикул	Элемент	Описание	Комментарий	Количество
202379	2	TRICHTERPLANE		1
202376	3	GUMMILEISTE		1
202446	4	KLEMMLEISTE		1
DB001	5	Болт с шестигранной головкой ISO 4014 6x30 VA		6
DE578	6	Гайка		1
202370	7	SCHNECKENUNTERTEIL (02/K5)		1
DE537	8	Стопорная гайка DIN 985 M8 VA		1
DF021	9	Шайба		2
DF176	10	Шайба ISO 7093-1 84x24x2 VA		4
DC028	11	Болт с шестигранной головкой ISO 4017 8x16 VA		2
DB567	13	Болт с шестигранной головкой ISO 4014 10x55 VA		1
DE113	14	Гайка		1
202375	15	BOLZEN A1 30X 145X 11X 14 (B10)		1
DE206	16	СТ-ГА 1664 M12 10 FLZNL-480H		1
DF077	17	Шайба		1
HF042	18	Демпфер		1
DC147	19	Болт с шестигранной головкой ISO 4017 12x55 VA		1
DE144	20	Гайка		1
202374	21	BOLZEN A1 25X 230X 12X 12 (B10)		1
202373	22	DREHMOMENTSTEG (02/K5)		1
204960	23	MITTELLAGER		1
CH047	24	Втулка скольжения		1
DI084	25	ШПЛ-РАЗР 8752 10X 65 ST FLZNL-720H		1

(RUS)Дüngerbefüllschnecke / Schneckenunterteil ab Bauj. 2014 (ETB-017526)

Артикул	Элемент	Описание	Комментарий	Количество
DC151	26	Болт с шестигранной головкой ISO 4017 8x30 VA		2
202372	27	SCHNECKENWENDEL EINLAUF (02/K5)		1
202378	28	REINIGUNGSKLAPPE (02/K5)		1
DC072	29	Болт с шестигранной головкой ISO 4017 10x40 VA		4
979213	30	LAGERDICHTBLECH		1
DC064	31	Болт с шестигранной головкой ISO 4017 10x25 VA		2
DF032	32	Шайба ISO 7090 105x20x2 VZ		4
DE538	33	Стопорная гайка DIN 985 M10 VA		1
976795	34	Фланцевый подшипник загрузочного шнека		1
202426	35	DECKEL (02/K5)		1
CG102	36	EXZENTER-SPN-RG 25,1X37,5X13,6 C45		1
202363	100	SCHNECKENUNTERTEIL	Доступны только отдельные детали	1

(RUS)Düngerbefüllschnecke - Hydraulikteile ab Bauj. 2014 (ETB-017527)



0414130

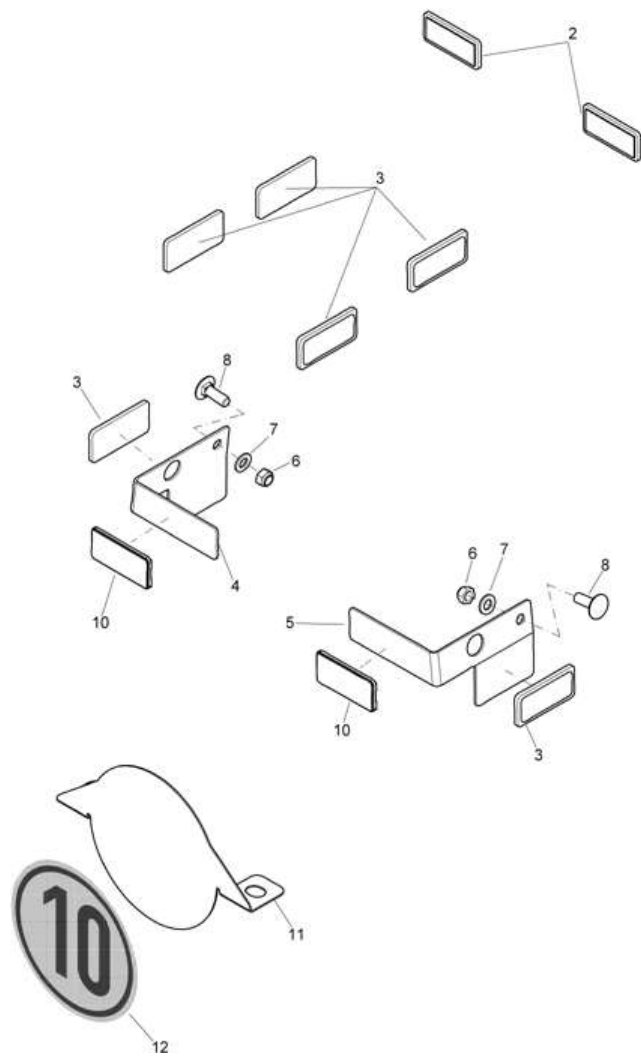
(RUS)Дüngerbefüllschnecke - Hydraulikteile ab Bauj. 2014 (ETB-017527)

Артикул	Элемент	Описание	Количество
938010	2	Гидромотор	1
GC285	3	Прямой ввертной штуцер ISO 8434-1-SDS-L15xG1/2-E A2	3
GC288	4	Угловой штуцер ISO 8434-1-SWOE-L15 VA	2
GB584	5	Гидравлический шланг DN12 L=1800 mm	2
975243	6	VS-SDS-L8XG3/8 MIT DROSSEL 0.8	2
GC034	7	Угловой штуцер ISO 8434-1-SWOE-L8 VZ	4
GA129	8	Гидравлический цилиндр D-40-25-422-660	1
Y351840257	8.1	Ремкомплект для GA129/GA328/GA329/GA391/ GA408/GA433	1
GC038	9	Прямой ввертной штуцер ISO 8434-1-SWOSDS-L8xG1/4-E VZ	1
GD880	10	Обратный клапан G1/4	1
GC058	11	Прямой ввертной штуцер ISO 8434-1-SDS-L8xG1/4-E VZ	3
GB171	12	Гидравлический шланг DN06 L=280 mm	1
GC067	13	Прямой ввертной штуцер ISO 8434-1-SDS-L15xG1/2-E VZ	3
GC234	14	Прямой ввертной штуцер ISO 8434-1-SDS-L18xG1/2-B VZ	1
GB240	15	Гидравлический шланг DN16 L=750 mm	1
GC098	16	Т-образный штуцер ISO 8434-1-SWORT-L18 VZ	1
GC102	17	Прямой ввертной штуцер ISO 8434-1-SDS-L8xG1/2-E VZ	2
975495	18	Кран с 2-мя рукоятками 4/2/ 4/3 (17)	1
GB066	19	Гидравлический шланг DN12 L=2000 mm	1
GB063	20	Гидравлический шланг DN12 L=1800 mm	2
GB333	21	Гидравлический шланг DN06 L=2700 mm	2
GD640	22	Клапан переключения	1
GC662	23	Прямое переборочное резьбовое соединение ISO 8434-1-BHSLN-L15 VA	2

(RUS)Düngerbefüllschnecke - Hydraulikteile ab Bauj. 2014 (ETB-017527)

Артикул	Элемент	Описание	Количество
GC319	24	Прямой ввертной штуцер ISO 8434-1-SDS-L15xG3/8-E VZ	2
975240	25	ABDECKUNG (02)	1
GB058	26	Гидравлический шланг DN12 L=700 mm	1
GD075	27	Штекер быстроразъемного соединения 7241-1A 12,5 15L-22x1,5	1
GD008	28	Пылезащитный колпак для штекера 12,5	1
KE239	29	KABELBINDER 4,5X200 PA66 BLAU	1
GC075	30	Угловой штуцер ISO 8434-1-SWOE-L15 VZ	2
GB057	31	Гидравлический шланг DN12 L=450 mm	1
GC316	32	Прямое переборочное резьбовое соединение ISO 8434-1-BHSLN-L15 VZ	1
203638	35	HALTER BLOCK (02/K5)	1
DB027	36	Болт с шестигранной головкой ISO 4014 8x70 8.8 VZ	2
DF020	37	Шайба ISO 7090 84x16x16 VZ	12
DE080	38	Стопорная гайка ISO 7042 M8 8 VZ	5
DC030	39	Болт с шестигранной головкой ISO 4017 8x20 8.8 VZ	3
DB020	40	Болт с шестигранной головкой ISO 4014 8x50 8.8 VZ	2
HF042	41	Демпфер	1
DF077	42	Шайба	1
DE206	43	СТ-ГА 1664 M12 10 FLZNL-480H	1

L



Обозначение по ГОСТ (ЕТВ-017528)

Артикул	Элемент	Описание	Комментарий	Количество
215543	1	Обозначение согласно ГОСТ-Р - EDX 9000-ТС	Доступны только отдельные детали	1
ND051	2	СВЕТОВОЗВРАЩАТЕЛЬ 44X94 БЕЛЫЙ (DE)		2
ND014	3	СВЕТОВОЗВРАЩАТЕЛЬ 44X94 ЖЁЛТЫЙ		6
215552	4	HALTEBLECH RUECKSTRAHLER (02/K5)		1
215553	5	HALTEBLECH RUECKSTRAHLER II (02/K5)		1
DE090	6	Контргайка ISO 7042 - M12 8 - A2G		2
DF044	7	Шайба ISO 7090 13x24x25 VZ		2
DA099	8	Болт с круглой головкой DIN 603 12x35 8.8 VZ		2
ND022	10	RUECKSTRAHLER 44X94 ROT (SRG)		2
217215	11	HALTER GESCHW-SCHILD (02/K5)		1
MF766	12	НАКЛЕЙКА 10 §58 STVZO		1

AMAZONEN-WERKE

H. DREYER SE & Co. KG
Postfach 51
49202 Hasbergen-Gaste
Germany

+49 (0) 5405 501-0
amazone@amazone.de
www.amazone.de